



Dell 5230n/dn 및 5350dn 레이저 프린터

사용 설명서

2009년 11월

www.dell.com | support.dell.com

상표

이 문서의 정보는 통지 없이 변경될 수 있습니다.

Dell Inc.의 서면 승인 없이 이 자료를 어떠한 형태로든 복사하는 행위는 엄격히 금지되어 있습니다. 이 텍스트에서 사용된 *Dell* 및 *DELL* 로고는 Dell Inc.의 상표입니다. *Microsoft* 및 *Windows* 는 *Microsoft Corporation* 의 등록 상표입니다. 이 문서 내에서 사용되는 기타 상표 및 상호는 제품의 표시 및 이름의 권리를 소유하는 회사를 지칭할 수 있습니다. Dell Inc.는 자사 소유 이외의 상표 및 상호에 대한 어떠한 소유권도 배제합니다.

목차

안전 정보.....	11
프린터에 대해 알아보기.....	12
프린터 정보 찾기.....	12
프린터 구성.....	13
프린터 위치 선택.....	15
프린터 제어판에 대한 이해.....	16
추가 프린터 설정.....	18
내부 옵션 설치.....	18
사용할 수 있는 내부 옵션	18
시스템 보드 액세스를 통한 내부 옵션 설치	18
메모리 카드 설치	20
플래시 메모리 또는 펌웨어 카드 설치	21
ISP(Internal Solutions Port) 설치	24
프린터 하드 디스크 설치	30
하드웨어 옵션 설치.....	34
설치 순서	34
서랍식 용지함 설치	34
케이블 연결.....	35
프린터 설정 확인.....	36
메뉴 설정 페이지 인쇄	36
네트워크 설정 페이지 인쇄	37
프린터 소프트웨어 설정.....	37
프린터 소프트웨어 설치	37
프린터 드라이버에서 사용 가능한 옵션 업데이트	38
무선 인쇄 설정.....	39
무선 네트워크에 프린터를 설치하기 위해 필요한 정보	39
무선 네트워크에서 프린터 설치(Windows).....	39
무선 네트워크에서 프린터 설치(Macintosh).....	41
유선 네트워크에서 프린터 설치.....	44
새 네트워크 내부 솔루션 포트 설치 후 포트 설정 변경.....	47
직렬 인쇄 설정.....	49
용지 및 특수 용지 넣기.....	51
용지 크기 및 유형 설정.....	51
프린터가 금지대에 있는 용지 크기를 감지하도록 설정.....	51

Universal 용지 설정 구성.....	52
표준 또는 옵션 250장 또는 550장 급지대 넣기.....	53
2000장 급지대에 용지 넣기.....	56
다용도 급지대 용지 넣기.....	59
봉투 급지장치 넣기.....	62
급지대 연결 및 분리.....	63
용지함 연결	63
급지대 분리	63
출력함 연결	64
사용자 정의 유형 <x> 이름 할당	64
사용자 정의 유형 <x> 이름 변경	65
용지 및 특수 용지 가이드.....	66
용지 가이드.....	66
용지 특성	66
사용할 수 없는 용지	67
용지 선택	67
양식지 및 Letterhead 선택	67
재활용 용지 및 기타 사무 용지 사용	68
용지 보관	68
지원되는 용지 크기, 유형 및 무게.....	69
프린터에서 지원되는 용지 크기	69
프린터에서 지원되는 용지 유형 및 무게	71
소프트웨어 개요.....	72
상태 모니터 센터.....	72
드라이버 프로파일러.....	72
Dell 프린터 경고 유틸리티.....	72
Dell Toner Management System.....	73
인쇄 상태 창	73
Dell 프린터 소모품 재주문 응용 프로그램	73
인쇄 중.....	75
문서 인쇄.....	75
특수 용지에 인쇄.....	75
Letterhead 사용에 대한 팁	75
투명 용지 사용 팁	76
봉투 사용 팁	76
라벨용지 사용 팁	77
카드 스톱 사용 팁	77
기밀 작업 및 기타 대기 작업 인쇄.....	78

프린터의 보류 작업	78
기밀 작업 및 기타 대기 작업 인쇄	78
플래시 드라이브에서 인쇄	80
정보 페이지 인쇄	81
글꼴 샘플 목록 인쇄	81
디렉토리 목록 인쇄	81
인쇄 품질 테스트 페이지 인쇄	81
인쇄 작업 취소	82
프린터 제어판에서 인쇄 작업 취소	82
컴퓨터에서 인쇄 작업 취소	82

프린터 메뉴 이해.....84

메뉴 목록	84
용지 메뉴	85
기본 급지대 메뉴	85
용지 크기/유형 메뉴	85
다용도 급지대 구성 메뉴	88
봉투 향상	89
대용 크기 메뉴	89
용지 질감 메뉴	89
용지 무게 메뉴	91
용지 늘기 메뉴	93
사용자 정의 유형 메뉴	94
Universal 용지 설정 메뉴	94
출력량 설정 메뉴	95
보고서 메뉴	96
네트워크/포트 메뉴	97
활성 NIC 메뉴	97
기본 네트워크 또는 네트워크 <x> 메뉴	98
보고서 메뉴(네트워크/포트 메뉴 아래)	99
네트워크 카드 메뉴	99
TCP/IP 메뉴	100
IPv6 메뉴	101
무선 메뉴	102
AppleTalk 메뉴	102
Netware 메뉴	103
USB 메뉴	103
병렬 메뉴	105
직렬 <x> 메뉴	106
SMTP 설정 메뉴	109
보안 메뉴	110
기타 메뉴	110
기밀 인쇄 메뉴	110

보안 검사 로그 메뉴	111
날짜/시간 설정 메뉴	111
설정 메뉴.....	112
일반 설정 메뉴	112
설정 메뉴	115
마무리 메뉴	116
품질 메뉴	118
유틸리티 메뉴	120
XPS 메뉴.....	121
PDF 메뉴.....	121
PostScript 메뉴.....	121
PCL 에뮬레이션 메뉴.....	122
PPDS 메뉴	124
HTML 메뉴	126
이미지 메뉴	127
도움말 메뉴.....	127

프린터 유지 관리.....128

프린터 외관 청소.....	128
소모품 보관.....	128
소모품 절약.....	128
소모품 상태 확인.....	129
프린터 제어판에서 소모품 상태 점검	129
네트워크 컴퓨터에서 소모품 상태 점검	129
소모품 주문.....	129
네트워크에 연결된 프린터	129
컴퓨터에 로컬로 연결된 프린터	129
소모품 교체.....	130
토너 카트리지 교체	130
PC 장치 키트 교체	131
Dell 제품 재활용.....	134
프린터 이동.....	134
프린터를 이동하기 전에	134
프린터를 다른 곳으로 이동	134
프린터 운송	135

관리 지원.....136

EWS(내장 웹 서버) 사용.....	136
장치 상태 확인.....	136
이메일 경고 설정.....	136
보고서 보기.....	137

전원 절약 조정.....	137
공장 출하시 기본 설정 복원.....	138
용지 걸림 해결.....	139
용지 걸림 예방.....	139
용지 걸림 번호 및 위치 이해.....	140
200 용지 걸림.....	140
201 용지 걸림.....	141
202 및 203 용지 걸림.....	142
230 용지 걸림.....	143
231-239 용지 걸림 (옵션 외부 양면 인쇄 장치).....	145
241-245 용지 걸림.....	147
250 용지 걸림.....	147
260 용지 걸림.....	148
271-279 용지 걸림.....	149
280 용지 걸림.....	149
281 용지 걸림.....	150
282 용지 걸림.....	150
283 스테이플 걸림.....	151
문제 해결.....	153
기본적인 문제 해결.....	153
기본적인 프린터 문제 해결	153
내장 웹 서버(EWS)가 열리지 않습니다.	153
프린터 메시지 이해.....	154
<input src>을(를) <custom type name>(으)로 변경.....	154
<input src>을(를) <Custom String>(으)로 변경	154
<input src>을(를) <size>(으)로 변경.....	154
<input src>을(를) <type><size>(으)로 변경.....	155
양면 인쇄 연결 확인	155
금지대 <x> 연결 확인.....	156
덮개 <x> 닫기.....	156
덮개 닫기 또는 카트리지 삽입	156
마무리 장치 측면 덮개 닫기	156
마무리 장치 상단 덮개 닫기	156
디스크 손상	156
금지대 <x> 삽입.....	156
출력함 <x> 설치 또는 인쇄 작업 취소.....	157
양면 인쇄 장치 설치 또는 인쇄 작업 취소	157
봉투 금지대 설치 또는 인쇄 작업 취소	157

금지대 <x> 설치 또는 인쇄 작업 취소	157
MICR 카트리지 설치	158
<input src>에 <custom type name> 넣기	158
<input src>에 <Custom String> 넣기	158
<input src>에 <size> 넣기	158
<input src>에 <type> <size> 넣기	158
수동 금지대에 <Custom Type Name> 넣기	158
수동 금지대에 <Custom String> 넣기	159
수동 금지대에 <size> 넣기	159
수동 금지대에 <type> <size> 넣기	159
스태플 넣기	159
출력함 <x> 다시 연결	160
출력함 <x> - <y> 다시 연결	160
봉투 금지대 다시 연결	161
기본 출력함에서 용지 제거	161
출력함 <x>에서 용지 제거	161
모든 출력함에서 용지 제거	161
<linked set bin name>에서 용지 제거	161
지원되지 않는 디스크	161
30.yy 잘못된 리필, 토너 카트리지 교체	162
31 yy 결함이 있거나 누락된 카트리지 교체	162
32.yy 장치가 지원하지 않는 카트리지 부품 번호	162
34 용지 부족	162
35 자원 저장 기능을 지원할 메모리 부족	162
37 한 부씩 인쇄에 필요한 메모리 부족	163
37 플래시 메모리 조각 모음 작업을 위한 메모리 부족	163
37 메모리가 부족하여 일부 대기 작업이 삭제됨	163
38 메모리 용량 부족	163
39 복합 페이지, 일부 데이터는 인쇄 안됨	163
50 PPDS 글꼴 오류	164
52 플래시 메모리에 자원을 위한 여유 공간 부족	164
53 포맷 안 된 플래시 감지	164
54 기본 네트워크 소프트웨어 오류	164
55 슬롯 <x>에서 지원되지 않는 옵션	164
56 표준 USB 포트 비활성화됨	165
56 기본 병렬 포트 비활성화됨	165
58 설치된 디스크가 너무 많음	165
58 설치된 플래시 옵션이 너무 많음	165
58 연결 금지대 너무 많음	165
59 호환되지 않는 양면 인쇄	166
59 호환되지 않는 봉투 금지장치	166
59 호환되지 않는 출력함 <x>	166
59 호환되지 않는 금지대 <x>	166
61 결함 있는 디스크	166
80 일반 유지관리 필요	166

84 PC 키트 수명 경고	166
84 PC 키트 교체	167
88 카트리지 부족	167
88.yy 카트리지 교체	167
1565 에뮬레이션 오류, 에뮬레이션 옵션 로드	167
인쇄 문제 해결	167
여러 언어 PDF 인쇄 불가	167
프린터 제어판 디스플레이에 아무 것도 표시되지 않거나 다이아몬드 모양만 표시됨	167
작업이 인쇄되지 않음	168
기밀 및 기타 대기 작업이 인쇄되지 않음	168
인쇄하는 데 예상 시간보다 오래 걸림	169
잘못된 급지대 또는 잘못된 용지로 작업 인쇄	169
잘못된 문자 인쇄	169
용지함 연결이 작동하지 않음	169
대형 작업이 한 부씩 인쇄되지 않음	170
예기치 않게 페이지가 나뉘짐	170
옵션 문제 해결	171
옵션이 올바르게 작동되지 않거나 작동이 종료됨	171
용지함	171
2,000 매 용지함 문제 해결	172
봉투 급지대	172
메모리 카드	173
플래시 메모리 카드	173
어댑터와 하드 디스크	173
ISP	173
용지 금지 문제 해결	173
용지가 자주 걸림	173
걸린 용지를 제거해도 용지 걸림 메시지가 계속 나타남	174
용지 걸림을 해결한 후 용지 걸림이 발생한 페이지가 다시 인쇄되지 않음	174
인쇄 품질 문제 해결	174
인쇄 품질 문제 확인	174
공백 페이지	175
이미지가 잘림	175
이미지가 흐림	175
회색 배경	176
여백이 잘못됨	176
용지 말림	177
불규칙하게 인쇄됨	177
결함 반복	178
기울어져 인쇄됨	178
투명 용지 또는 용지에 검정색 또는 흰색 줄무늬가 나타납니다	179
인쇄가 너무 어두움	179
너무 밝게 인쇄됨	180
한 색으로 채워진 페이지	181

수직 줄무늬	182
가로 줄무늬	182
페이지에 토너 안개 또는 배경 음영이 나타남	183
토너가 쉽게 지워짐	183
토너 얼룩	184
투명 용지 인쇄 품질이 열악함	184
인쇄 밀도가 고르지 않음	185
기술 지원 문의.....	185
부록.....	186
색인.....	188

안전 정보

제품 가까이에 있고 쉽게 접근 가능한 올바르게 접지된 전기 콘센트에 전원 코드를 연결하십시오.

물기가 있거나 습기 찬 장소에서 제품을 사용하거나 보관하지 마십시오.

⚠ 주의—부상 위험: 이 제품은 레이저를 사용합니다. 본 문서에 명시되지 않은 절차를 제어, 조정 또는 수행할 경우 유해한 방사선에 노출될 수 있습니다.

이 제품은 인쇄 매체를 가열하는 인쇄 프로세스를 사용하므로 가열로 인해 용지에서 가스가 방출될 수 있습니다. 유해 가스의 방출을 예방하기 위해 운영 지침 중에서 인쇄 매체 선택에 대한 내용을 다루는 섹션을 이해해야 합니다.

리튬 배터리를 교체할 때 주의하십시오.

⚠ 주의—부상 위험: 리튬 배터리를 잘못 교체하면 폭발할 위험이 있습니다. 같거나 동등한 유형의 리튬 배터리로만 교체하십시오. 리튬 배터리를 재충전하거나 분해하거나 소각하지 마십시오. 제조업체 지침과 지역 규정에 따라 사용한 배터리를 폐기하십시오.

⚠ 주의—표면 고열: 프린터 내부가 뜨거울 수 있습니다. 뜨거운 부품 때문에 다치지 않도록 표면이 식도록 두었다가 나중에 만지십시오.

⚠ 주의—부상 위험: 프린터 무게는 **18 kg (40 lb)**를 넘으므로 안전하게 운반하려면 2명 이상의 숙련된 인원이 있어야 합니다.

⚠ 주의—부상 위험: 개인 상해 또는 프린터 손상을 방지하려면 프린터를 이동하기 전에 아래 지침을 따르십시오.

- 전원 스위치를 사용하여 프린터를 끈 후 벽 콘센트에서 전원 코드를 뽑으십시오.
- 프린터를 옮기기 전에 프린터에서 모든 코드 및 케이블의 연결을 해제하십시오.
- 옵션 서랍과 프린터를 동시에 들어올리려고 하지 말고 프린터를 서랍 위로 들어올려서 한쪽에 두십시오.

참고: 옵션 서랍을 들어올릴 때는 프린터 양 측면의 손잡이를 이용합니다.

이 제품과 함께 제공된 전원 코드나 제조업체가 승인한 교체품만을 사용하십시오.

본 제품을 공중 전화 통신망에 연결할 경우, 이 제품과 함께 제공된 통신(RJ-11) 코드 또는 **26 AWG** 이상의 교체품만을 사용하십시오.

⚠ 주의—감전 위험: 프린터를 설치한 후 시스템 보드에 액세스하거나 하드웨어 또는 메모리 옵션 장치를 설치할 경우, 프린터를 끄고 벽면 콘센트에서 전원 코드를 뽑은 후 작업을 수행하십시오. 프린터에 다른 장치가 연결되어 있는 경우 다른 장치도 끄고 프린터에 연결된 케이블을 분리하십시오.

⚠ 주의—감전 위험: 모든 외부 연결(예: 이더넷 및 전화 시스템 연결)이 표시된 플러그인 포트에 제대로 설치되어 있는지 확인하십시오.

이 제품은 엄격한 국제 안전 표준을 만족하기 위해 지정된 구성품을 사용하여 설계, 테스트 및 승인되었습니다. 일부 부품의 안전 기능은 명확하지 않을 수 있습니다. 해당 제조업체는 다른 교체 부품의 사용에 대해 책임을 지지 않습니다.

⚠ 주의—부상 위험: 전원 코드를 끄거나, 구부리거나, 밟거나, 위에 무거운 물건을 올리지 마십시오. 전원 코드가 벗겨지거나 과부하가 걸리지 않도록 주의하십시오. 전원 코드가 가구나 벽 등의 물건 틈에 끼지 않도록 하십시오. 전원 코드를 잘못 사용하면 화재나 감전이 발생할 수 있습니다. 전원 코드를 주기적으로 점검하십시오. 검사할 때는 먼저 전기 콘센트에서 전원 코드를 뽑습니다.


사용 설명서에 없는 문제는 전문 서비스 담당자에게 서비스나 수리를 문의하십시오.

⚠ 주의—감전 위험: 프린터 외부를 청소할 때는 감전의 위험을 방지하기 위해 벽면 콘센트에서 전원 코드를 뽑고 프린터에 연결된 모든 케이블을 뽑은 후 진행하십시오.

프린터에 대해 알아보기

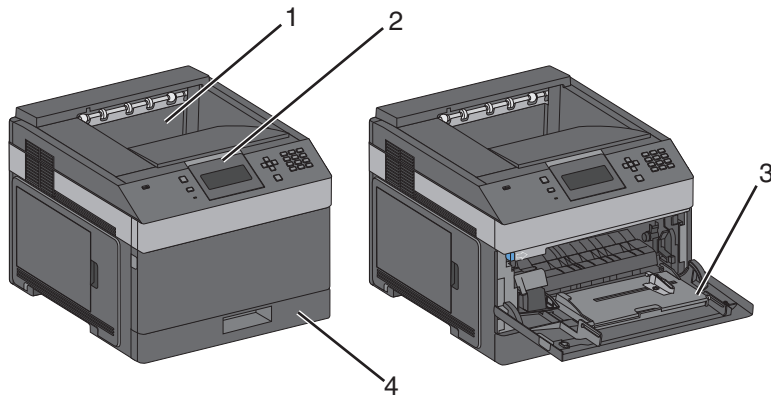
프린터 정보 찾기

무엇을 찾으십니까?	여기서 찾으십시오
<p>초기 설정 지침:</p> <ul style="list-style-type: none"> 프린터 연결 프린터 소프트웨어 설치 	<p>설치 설명서 - 설치 설명서는 프린터와 함께 제공됩니다.</p>
<p>프린터 사용을 위한 추가 설정 및 지침:</p> <ul style="list-style-type: none"> 용지 및 특수 용지의 선택 및 저장 용지 넣기 프린터 모델별 인쇄 작업 수행 프린터 설정 구성 문서와 사진 보기 및 인쇄 프린터 소프트웨어 설정 및 사용 프린터 모델별 네트워크 상의 프린터 설정 및 구성 프린터 관리 및 유지 문제 해결 프린터 가까이 보관하는 편리한 참조 문서 	<p>사용 설명서 - 사용 설명서는 소프트웨어 및 설명서 CD에 있습니다.</p> <p>빠른 참조서 - 빠른 참조서는 소프트웨어 및 설명서 CD의 "View Additional Documentation(추가 설명서 보기)"에 있습니다.</p> <p>업데이트하려면 웹 사이트(support.dell.com)를 확인하십시오.</p>
<p>프린터 소프트웨어 사용 도움말</p>	<p>Windows 또는 Mac 도움말 - 프린터 소프트웨어 프로그램 또는 응용 프로그램을 열고 도움말을 클릭합니다.</p> <p>상황별 정보를 보려면 ?을 클릭합니다.</p> <p>참고:</p> <ul style="list-style-type: none"> 도움말은 프린터 소프트웨어를 자동으로 설치합니다. 프린터 소프트웨어는 운영 체제에 따라 프린터 프로그램 폴더 안이나 바탕화면에 위치합니다.
<p>최신 보충 정보, 업데이트 및 기술 지원:</p> <ul style="list-style-type: none"> 설명서 드라이버 다운로드 제품 업그레이드 서비스 전화 및 수리 정보 주문 상태 라이브 채팅 지원 이메일 지원 전화 지원 	<p>Dell 지원 웹 사이트 - support.dell.com</p> <p>해당 지역이나 국가의 지원 전화 번호 및 운영 시간은 지원 웹 사이트에 나와 있습니다.</p> <p>빠른 서비스를 받을 수 있도록 지원 담당자와 연락할 때 다음 정보를 준비하십시오.</p> <ul style="list-style-type: none"> 서비스 태그 빠른 서비스 코드 <p>참고: 서비스 태그와 빠른 서비스 코드는 프린터에 있는 라벨에 나와 있습니다.</p>
<ul style="list-style-type: none"> 소프트웨어 및 드라이버 - 자신의 프린터에 맞는 인증된 드라이버와 Dell 프린터 소프트웨어용 설치 프로그램 Readme 파일 - 최신 기술적 변경 내용 또는 고급 사용자나 기술자를 위한 고급 기술 참조 자료 	<p>소프트웨어 및 설명서 CD</p>

무엇을 찾으십니까?	여기서 찾으십시오
<ul style="list-style-type: none"> 내 프린터에 맞는 소모품 및 부속품 교체 카트리지 	<p>Dell 프린터 지원 웹 사이트 – dell.com/supplies 프린터 소모품을 온라인, 전화 또는 지정된 소매점에서 구입할 수 있습니다.</p>
<ul style="list-style-type: none"> 내 프린터의 작동 준비를 위한 안전 정보 법규 정보 보증 정보 	<p><i>제품 정보 설명서</i></p> <div data-bbox="1027 384 1219 632" style="text-align: center;">  <p>Dell™ Printers Product Information Guide</p> </div> <p>참고: 제품 정보 설명서는 해당 국가나 지역에 따라 제공되지 않을 수 있습니다.</p>

프린터 구성

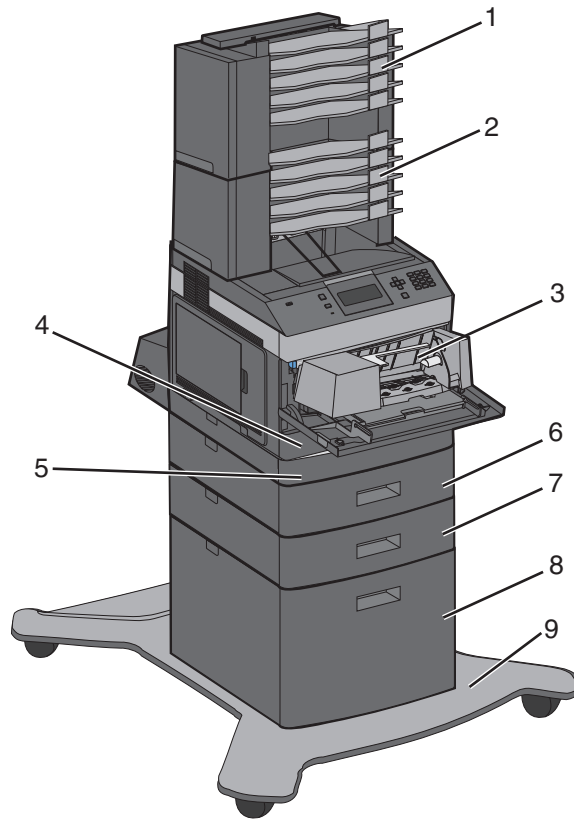
기본 모델



	기능	용지 용량 ¹
1	기본 출력함	350장
2	프린터 제어판	해당되지 않음
3	다용도 급지대	100장
4	표준 급지대(급지대 1)	250 또는 550장
¹ 75g/m ² (20lb) 용지 기준		

완전 구성 모델

⚠ 주의—넘어질 위험 있음: 바닥에 고정시키는 구성의 경우 안정적으로 고정될 수 있도록 프린터장이 추가로 필요합니다. 고용량 입력 급지대, 양면 인쇄 장치 및 입력 옵션 또는 두 개 이상의 입력 옵션을 사용하는 경우 프린터장 또는 프린터 선반을 사용해야 합니다.



	기능/옵션	용지 용량 ¹
1	5-배지대 편지함 ²	500장
2	5-배지대 편지함	500장
3	봉투 급지대	봉투 85매
4	표준 급지대(급지대 1)	250 또는 550장
5	양면 인쇄 장치 ³	해당되지 않음
6	옵션 급지대(급지대 2)	550장
7	옵션 급지대(급지대 3)	550장
8	옵션 2000장 급지대(급지대 4)	2000장
9	Caster Base	해당되지 않음

¹ 75g/m²(20lb) 용지 기준

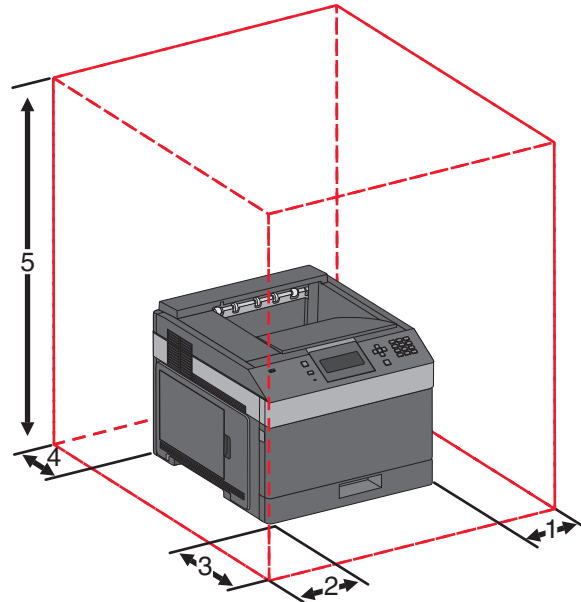
² 프린터는 최대 3개의 출력 확장장치, 2개의 5-배지대 편지함, 1개의 고용량 출력 확장장치(그림 없음) 또는 1개의 스테플러(그림 없음)를 지원합니다.

³ 양면 인쇄 장치(옵션)는 250장 기본 급지대가 있는 기본 모델에 사용 가능합니다. 550장 기본 급지대가 있는 모델은 내부 양면 인쇄 장치가 있을 수 있습니다.

프린터 위치 선택

프린터 위치를 선택할 때에는 용지함, 커버 및 덮개가 열리도록 충분한 공간을 확보합니다. 옵션을 설치할 예정이라면 이를 위한 공간도 충분히 확보합니다. 다음을 주의하십시오.

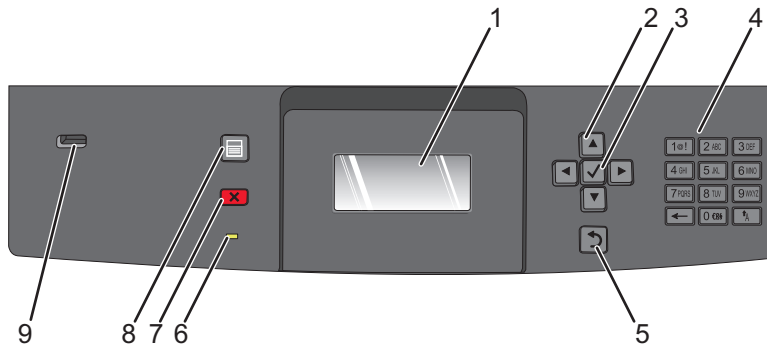
- 실내 공기 흐름이 최신 **ASHRAE 62** 표준 개정을 충족하는지 확인합니다.
- 평평하고 단단하며 안정적인 공간에 설치합니다.
- 프린터는 다음과 같이 유지 관리하십시오.
 - 냉난방 장치 또는 송풍기의 바람이 직접적으로 닿지 않도록 합니다.
 - 직사광선, 극심한 습기 또는 온도 변화의 영향을 받지 않도록 합니다.
 - 깨끗하게 관리하며 물기가 닿거나 먼지가 쌓이지 않게 합니다.
- 환기가 잘 되도록 프린터 주변에 다음과 같은 권장 공간을 확보합니다.





1	오른쪽	31 cm(12 인치)
2	왼쪽	31 cm(12 인치)
3	앞	51 cm(20 인치)
4	뒤	31 cm(12 인치)
5	위 ¹	137 cm(54 인치)

¹ 모든 출력 옵션을 추가할 수 있도록 합니다.

프린터 제어판에 대한 이해



항목	설명
1	디스플레이 프린터의 상태를 알리는 메시지 및 그림을 표시합니다.
2	탐색 버튼 번호를 입력할 때 위 또는 아래 버튼을 눌러 메뉴 또는 메뉴 항목을 스크롤하고 또는 숫자 입력 시 값을 높이거나 낮춥니다. 왼쪽 또는 오른쪽 화살표 버튼을 눌러 메뉴 설정(값 또는 옵션이라고도 함)을 스크롤하거나 다른 화면으로 넘어가는 텍스트를 스크롤합니다.
3	선택 <ul style="list-style-type: none"> 메뉴 항목을 열고 사용 가능한 값 또는 설정을 표시합니다. 현재 기본 설정은 별표 (*)로 표시됩니다. 표시된 메뉴 항목을 새 사용자 기본 설정으로 저장합니다. 참고: <ul style="list-style-type: none"> 새 설정이 사용자 기본 설정으로 저장되면 새 설정을 저장하거나 공장 출하 시 기본 값을 복원할 때까지 이 설정이 계속 유지됩니다. 소프트웨어 프로그램에서 선택한 설정은 프린터 제어판에서 선택한 사용자 기본 설정을 변경하거나 덮어쓸 수 있습니다.
4	키패드 디스플레이에 숫자 또는 기호를 입력합니다.
5	Back(뒤) 디스플레이가 이전 화면으로 돌아갑니다.
6	표시등 프린터 상태를 표시합니다. <ul style="list-style-type: none"> 꺼짐-전원이 꺼져 있습니다. 녹색으로 깜박임-프린터가 예열, 데이터 처리 또는 인쇄 중입니다. 녹색으로 켜져 있음-프린터가 켜져 있으나 유휴 상태입니다. 빨간색으로 켜져 있음-운영자 조작이 필요합니다.

항목		설명
7	중지 	프린터 작업이 모두 중지됩니다. 디스플레이에 Stopped (중지됨) 가 표시되면 옵션 목록이 나타납니다.
8	메뉴 	메뉴 인덱스를 엽니다. 참고: 이 메뉴는 프린터가 준비 상태인 경우에만 사용할 수 있습니다.
9	USB 포트	플래시 장치를 프린터 전면에 삽입하여 저장된 파일을 인쇄합니다. 참고: 전면 USB 포트만 플래시 장치를 지원합니다.

추가 프린터 설정

내부 옵션 설치

⚠ 주의—감전 위험: 프린터를 설정한 후 시스템 보드에 액세스하거나 옵션 하드웨어 또는 메모리 장치를 설치하려면, 프린터를 끄고 벽면 콘센트에서 전원 코드를 뽑은 후 계속 진행하십시오. 프린터에 다른 장치가 연결되어 있는 경우 연결된 장치도 끄고 프린터에 연결된 케이블을 분리하십시오.

사용할 수 있는 내부 옵션

- 메모리 카드
- 펌웨어 카드
- 프린터 하드 디스크
- 내부 솔루션 포트(ISP)

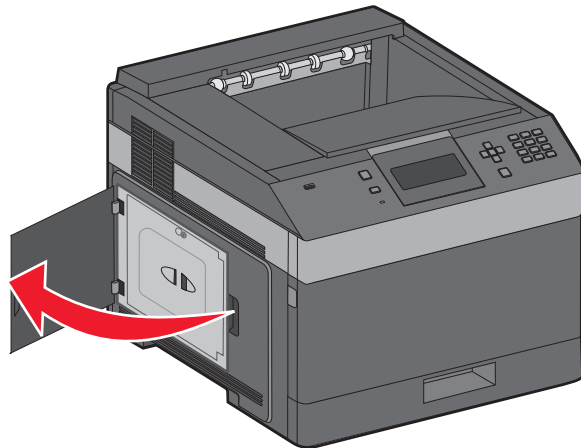
일부 옵션은 사용할 수 없을 수도 있습니다. 자세한 내용은 프린터 구입처에 문의하십시오.

시스템 보드 액세스를 통한 내부 옵션 설치

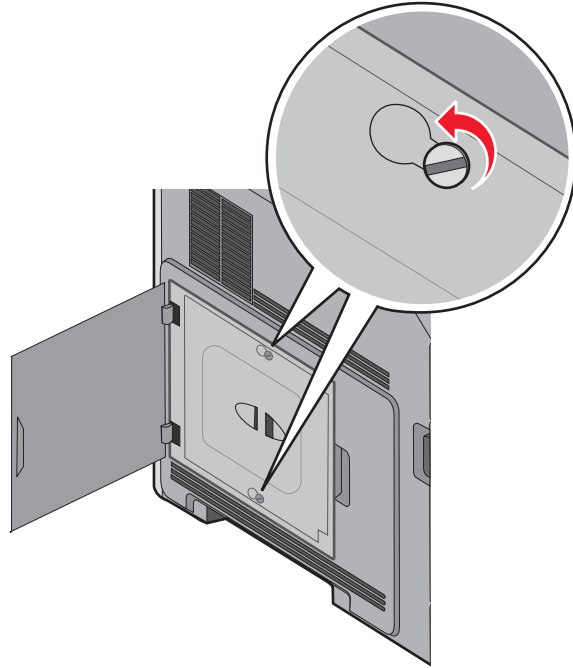
참고: 이 작업에는 일자 드라이버가 필요합니다.

⚠ 주의—감전 위험: 프린터를 설정한 후 시스템 보드에 액세스하거나 옵션 하드웨어 또는 메모리 장치를 설치하려면, 프린터를 끄고 벽면 콘센트에서 전원 코드를 뽑은 후 계속 진행하십시오. 프린터에 다른 장치가 연결되어 있는 경우 연결된 장치도 끄고 프린터에 연결된 케이블을 분리하십시오.

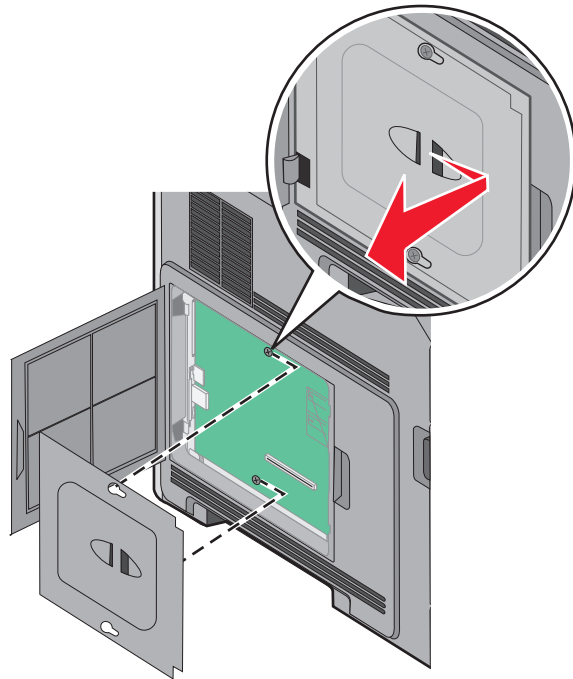
- 1 시스템 보드 걸면을 여십시오.



2 시스템 보드 덮개의 나사를 느슨히 하십시오.

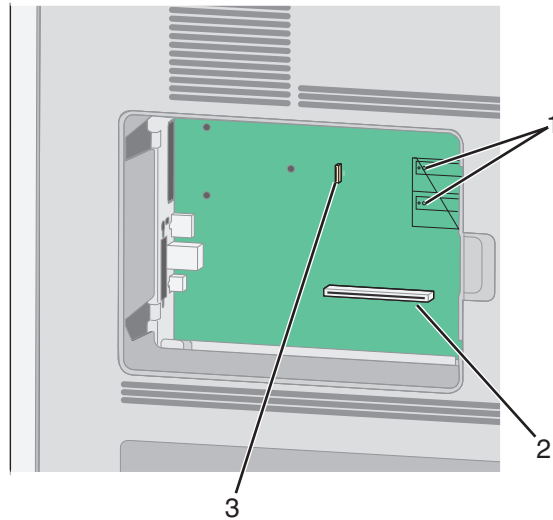


3 시스템 보드 덮개를 분리합니다.



4 아래 그림을 참조하여 해당 커넥터를 찾습니다.

경고—손상 위험: 시스템 보드 전자 부품은 정전기로 인해 쉽게 손상될 수 있습니다. 정전기 발생 예방을 위해 프린터의 금속판을 만진 후 시스템 보드 전자 부품이나 커넥터를 만지십시오.



1	펌웨어 및 플래시 메모리 카드 커넥터
2	메모리 카드 커넥터
3	프린터 하드 디스크 커넥터

메모리 카드 설치

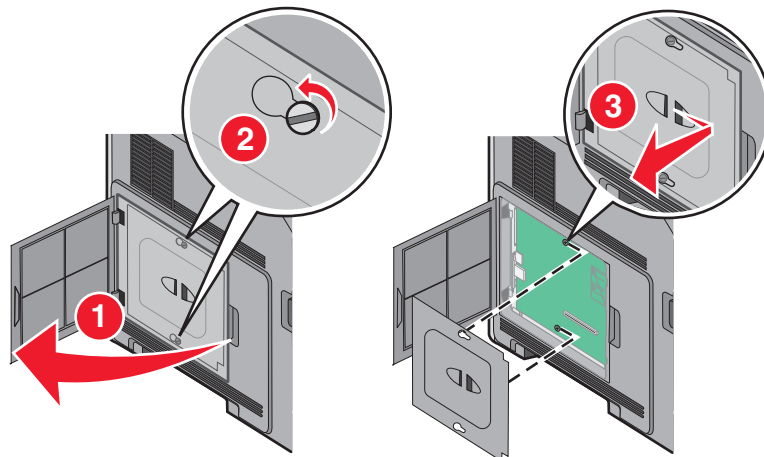
참고: 이 작업을 위해 일자 드라이버가 필요합니다.

⚠ 주의—감전 위험: 프린터를 설치한 후 시스템 보드에 액세스하거나 하드웨어 또는 메모리 옵션 장치를 설치할 경우, 프린터를 끄고 벽면 콘센트에서 전원 코드를 뽑은 후 작업을 수행하십시오. 프린터에 다른 장치가 연결되어 있는 경우 다른 장치도 끄고 프린터에 연결된 케이블을 분리하십시오.

경고—손상 위험: 시스템 보드 전자 부품은 정전기로 인해 쉽게 손상될 수 있습니다. 정전기 발생 예방을 위해 프린터의 금속판을 만진 후 시스템 보드 전자 부품이나 커넥터를 만지십시오.

옵션 메모리 카드는 별도로 구입하여 시스템 보드에 장착할 수 있습니다. 메모리 카드를 설치하려면 다음을 수행하십시오.

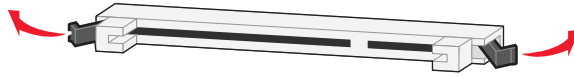
1 시스템 보드에 액세스합니다.



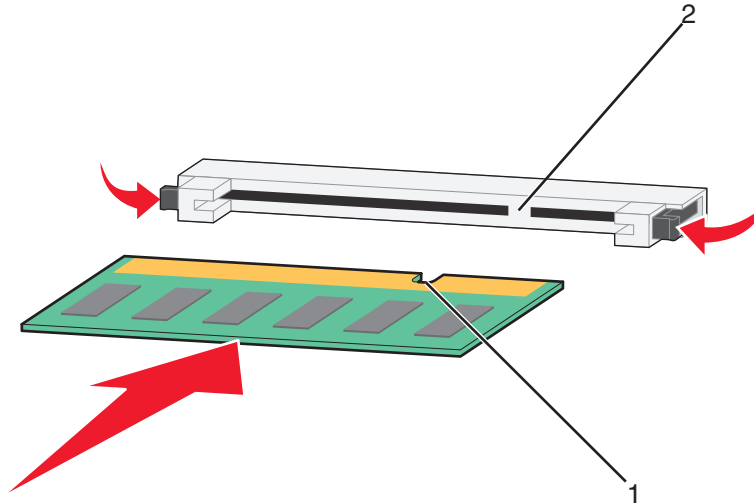
2 메모리 카드의 포장을 뜯습니다.

참고: 카드 가장자리에 있는 연결 지점을 만지지 마십시오.

3 메모리 카드 커넥터 고정 장치를 엽니다.



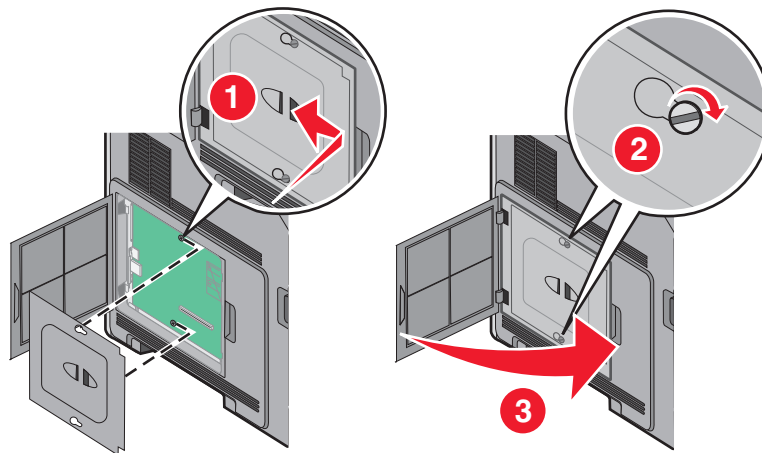
4 커넥터의 홈에 메모리 카드의 홈을 맞춥니다.



1	홈
2	홈

5 제자리에 찰칵하며 끼워질 때까지 메모리 카드를 커넥터에 밀어 넣습니다.

6 시스템 보드 커버를 다시 제자리에 놓고 시스템 보드 덮개를 닫습니다.



플래시 메모리 또는 펌웨어 카드 설치

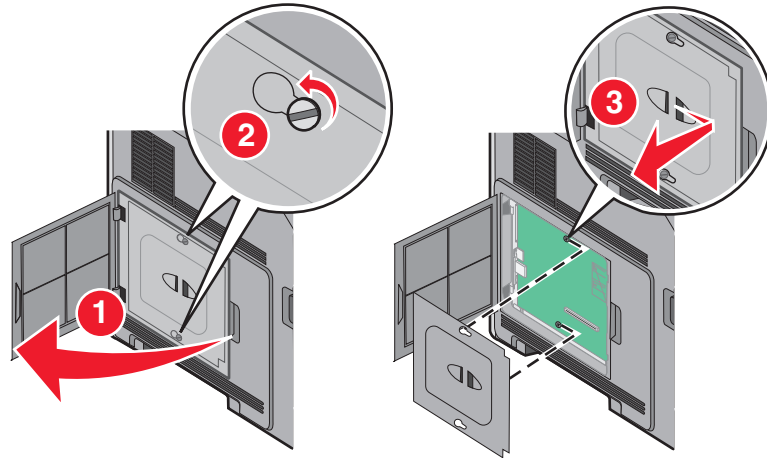
참고: 이 작업을 위해 일자 드라이버가 필요합니다.

시스템 보드에는 옵션 플래시 메모리 또는 펌웨어 카드용 커넥터가 두 개 있습니다. 둘 중 하나만 설치하되, 커넥터는 상호 교환할 수 있습니다.

⚠ 주의—감전 위험: 프린터를 설치한 후 시스템 보드에 액세스하거나 하드웨어 또는 메모리 옵션 장치를 설치할 경우, 프린터를 끄고 벽면 콘센트에서 전원 코드를 뽑은 후 작업을 수행하십시오. 프린터에 다른 장치가 연결되어 있는 경우 다른 장치도 끄고 프린터에 연결된 케이블을 분리하십시오.

경고—손상 위험: 시스템 보드 전자 부품은 정전기로 인해 쉽게 손상될 수 있습니다. 정전기 발생 예방을 위해 프린터의 금속판을 만진 후 시스템 보드 전자 부품이나 커넥터를 만지십시오.

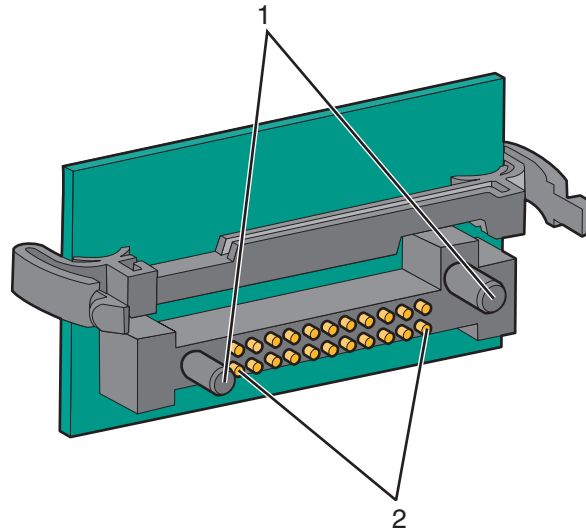
1 시스템 보드에 액세스합니다.



2 카드의 포장을 풉니다.

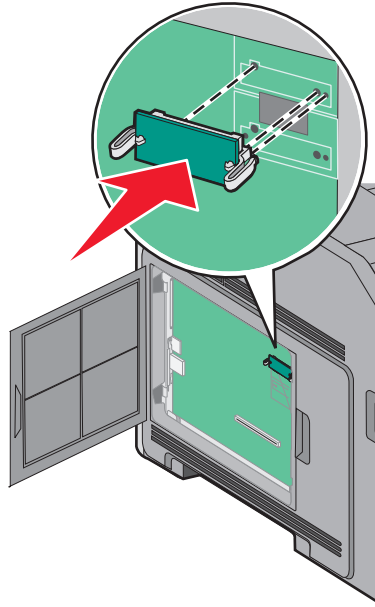
참고: 카드의 전기 부품을 만지지 마십시오.

3 카드 양쪽을 잡고 플라스틱 핀을 시스템 보드의 구멍과 맞춥니다.



1	플라스틱 핀
2	금속 핀

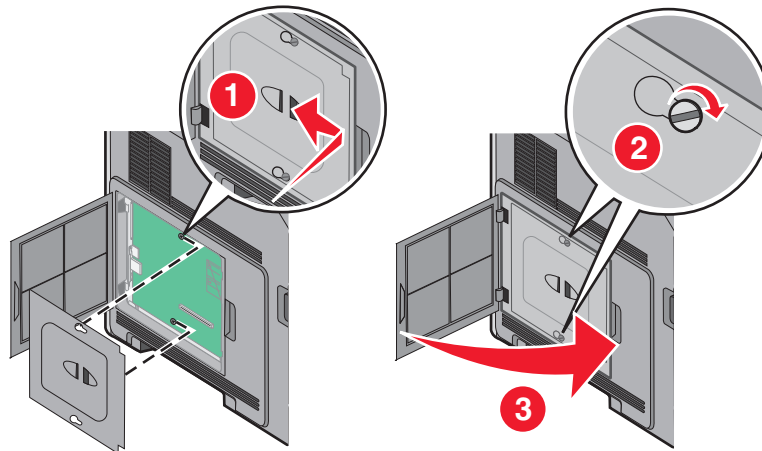
4 카드를 밀어 제자리에 고정합니다.



참고:

- 카드 위의 커넥터 전체 부분이 시스템 보드에 닿으면서 평행을 이뤄야 합니다.
- 커넥터를 손상시키지 않도록 주의하십시오.

5 시스템 보드 커버를 다시 제자리에 놓고 시스템 보드 덮개를 닫습니다.



ISP(Internal Solutions Port) 설치

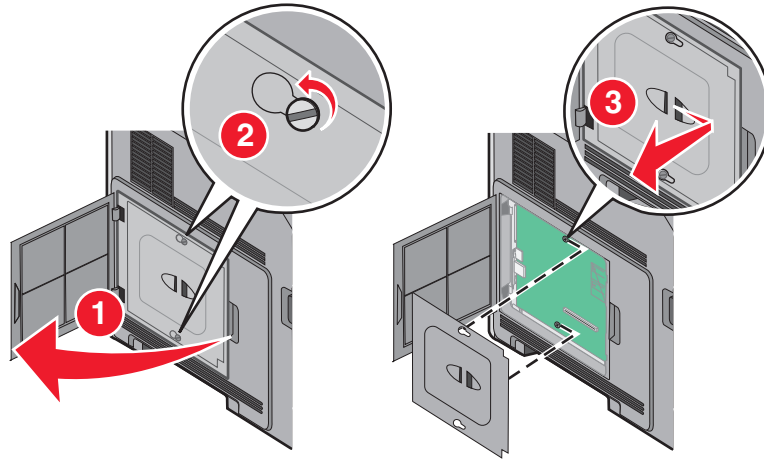
시스템 보드는 옵션 ISP(Internal Solutions Port)를 지원합니다. 추가 연결 옵션용 ISP 를 설치하십시오.

참고: 이 작업을 위해 일자 드라이버가 필요합니다.

⚠ 주의—감전 위험: 프린터를 설치한 후 시스템 보드에 액세스하거나 하드웨어 또는 메모리 옵션 장치를 설치할 경우, 프린터를 끄고 벽면 콘센트에서 전원 코드를 뽑은 후 작업을 수행하십시오. 프린터에 다른 장치가 연결되어 있는 경우 다른 장치도 끄고 프린터에 연결된 케이블을 분리하십시오.

경고—손상 위험: 시스템 보드 전자 부품은 정전기로 인해 쉽게 손상될 수 있습니다. 정전기 발생 예방을 위해 프린터의 금속판을 만진 후 시스템 보드 전자 부품이나 커넥터를 만지지십시오.

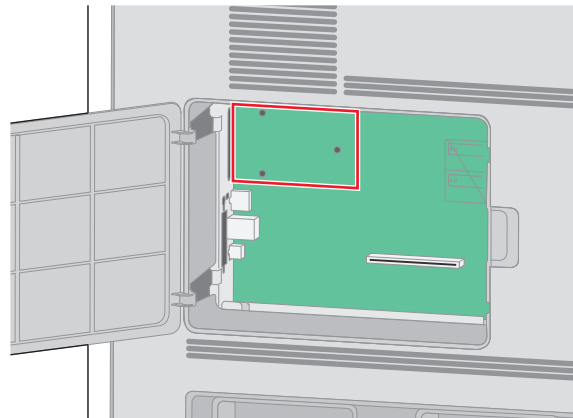
1 시스템 보드에 액세스합니다.



2 ISP 와 플라스틱 T 자형 막대의 포장을 뜯습니다.

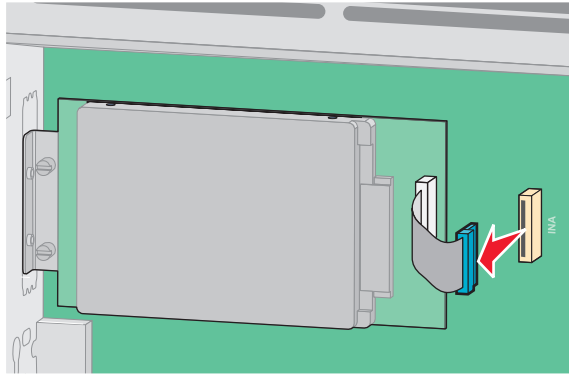
참고: 카드의 구성 요소를 만지지 마십시오.

3 시스템 보드에서 적절한 커넥터의 위치를 찾습니다.

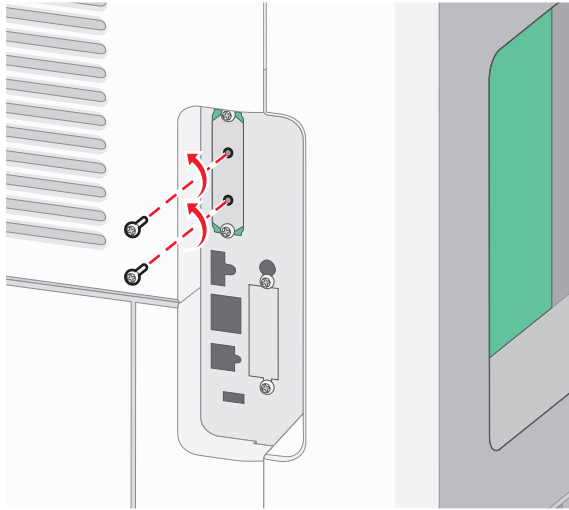


참고: 옵션 프린터 하드 디스크가 현재 설치되어 있을 경우에는 프린터 하드 디스크를 먼저 제거해야 합니다. 추가 하드 디스크를 빼는 방법은 다음과 같습니다.

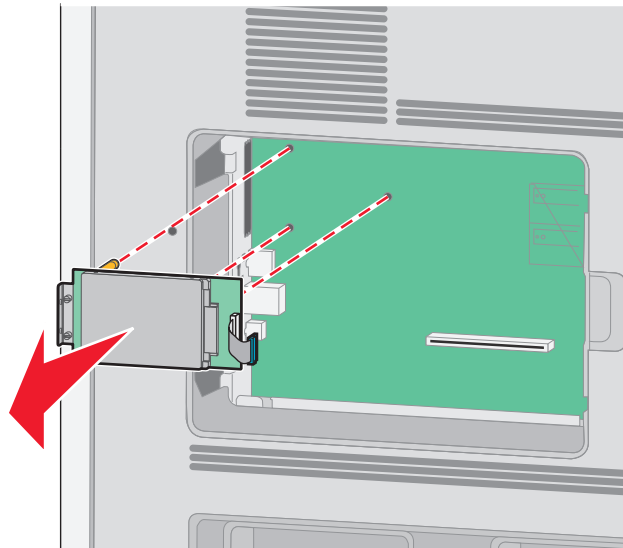
- a** 시스템 보드에서 프린터 하드 디스크 인터페이스의 플러그를 뽑고 프린터 하드 디스크에 연결된 케이블은 그대로 둡니다. 이 케이블의 플러그를 뽑으려면 케이블을 당기기 전에 고정 장치를 풀 수 있도록 인터페이스 케이블의 플러그에 있는 패들을 누릅니다.



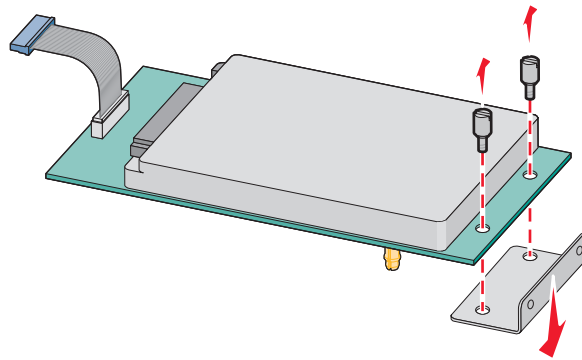
- b** 프린터 하드 디스크를 제자리에 고정하고 있는 나사를 제거합니다.



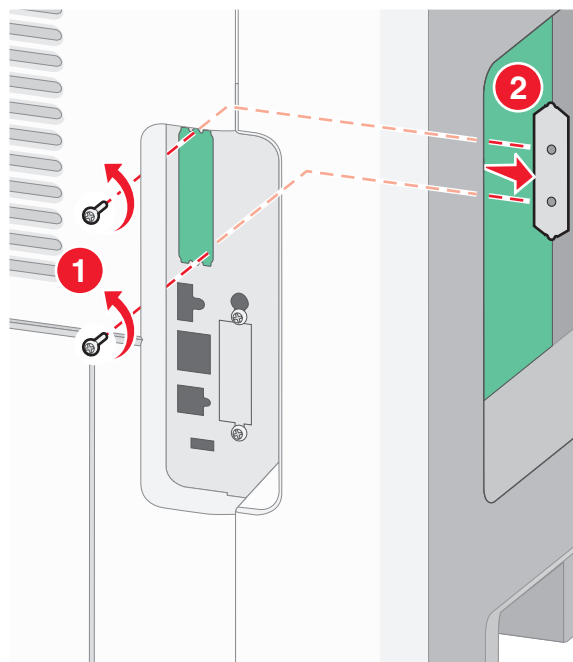
- c** 스탠드오프를 분리할 수 있도록 프린터 하드 디스크를 위로 당겨 제거합니다.



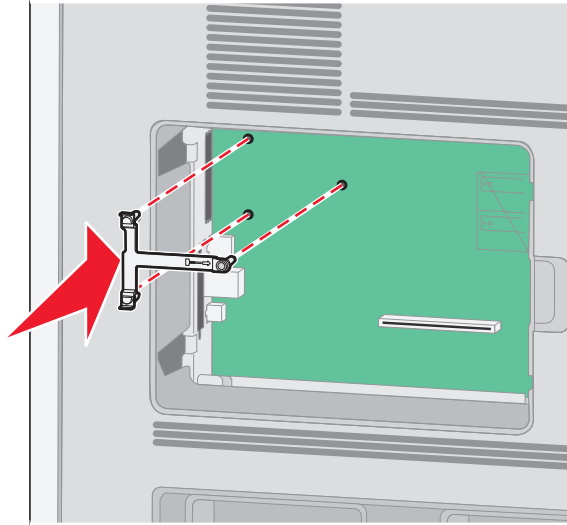
- d 프린터 하드 디스크 장착 브래킷을 프린터 하드 디스크에 연결하는 손잡이 나사를 제거하고 나서 브래킷을 제거합니다. 프린터 하드 디스크를 옆에 놓습니다.



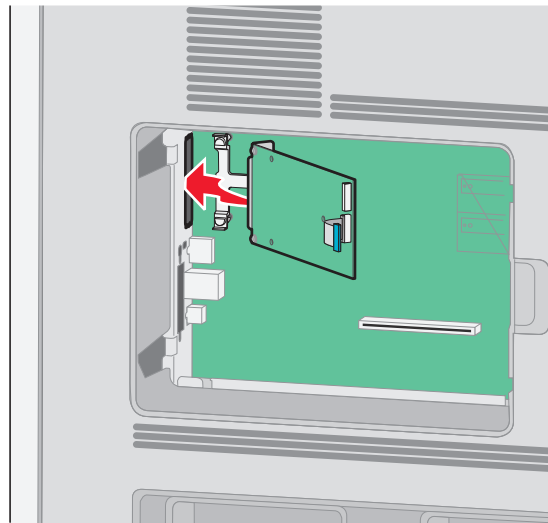
4 ISP 입구에서 금속 덮개를 제거합니다.



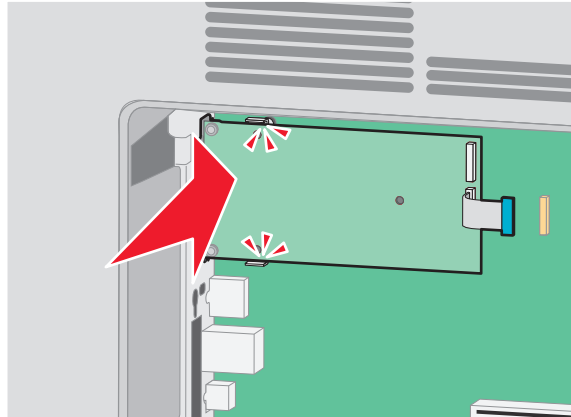
- 5** 플라스틱 T 자형 막대의 기둥을 시스템 보드의 구멍에 맞추고, T 자형 막대가 찰락하며 제자리에 끼워질 때까지 아래로 누릅니다. T 자형 막대의 각 기둥이 완전히 고정되고 T 자형 막대가 시스템 보드에 단단히 장착되어 있는지 확인합니다.



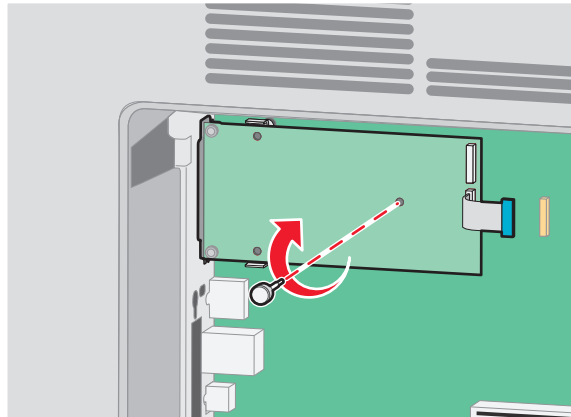
- 6** ISP 를 플라스틱 T 자형 막대에 설치합니다. 플라스틱 T 자형 막대 위에서 ISP 를 비스듬히 기울이고 나서 위에 걸린 모든 커넥터를 시스템 보드 케이스의 ISP 입구로 통과시킬 수 있도록 플라스틱 T 자형 막대를 가까이 가져옵니다.



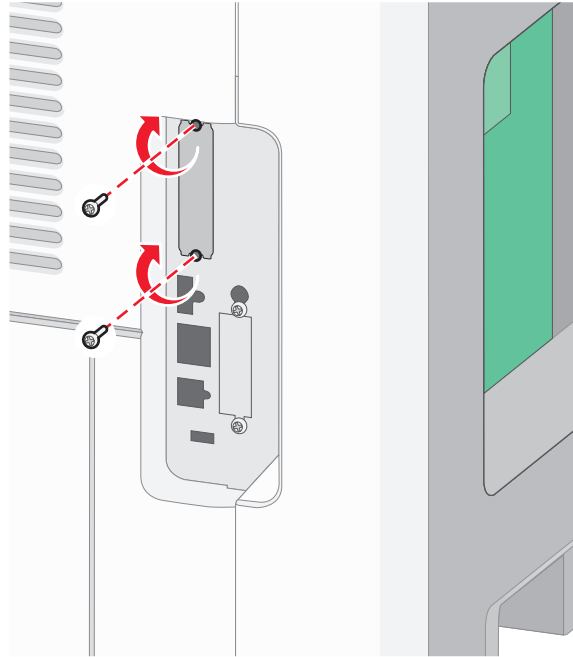
7 플라스틱 T 자형 막대의 고정대 사이에 ISP 가 고정될 때까지 플라스틱 T 자형 막대 쪽으로 ISP 를 내립니다.



8 긴 손잡이 나사를 삽입하고 ISP 가 제자리에 고정될 때까지 충분히 시계 방향으로 돌리지만, 이때에는 이 손잡이 나사를 조이지 않습니다.



9 제공된 나사 2개를 부착하여 ISP 장착 브래킷을 시스템 보드 케이스에 고정시킵니다.

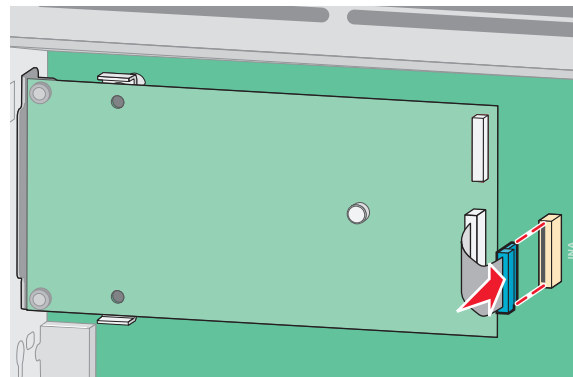


10 긴 손잡이 나사를 조입니다.

참고: 손잡이 나사를 과도하게 조이지 마십시오.

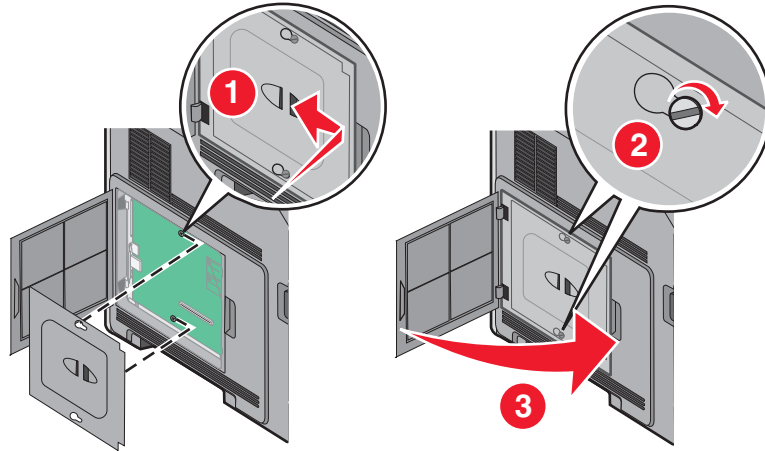
11 ISP 인터페이스 케이블의 플러그를 시스템 보드 소켓에 꽂습니다.

참고: 이 플러그와 소켓은 색상으로 표시되어 있습니다.



12 프린터 하드 디스크를 이전에 설치했을 경우에는 프린터 하드 디스크를 ISP에 부착합니다. 자세한 내용은 30 페이지의 “프린터 하드 디스크 설치”을(를) 참조하십시오.

13 시스템 보드 커버를 다시 제자리에 놓고 시스템 보드 덮개를 닫습니다.



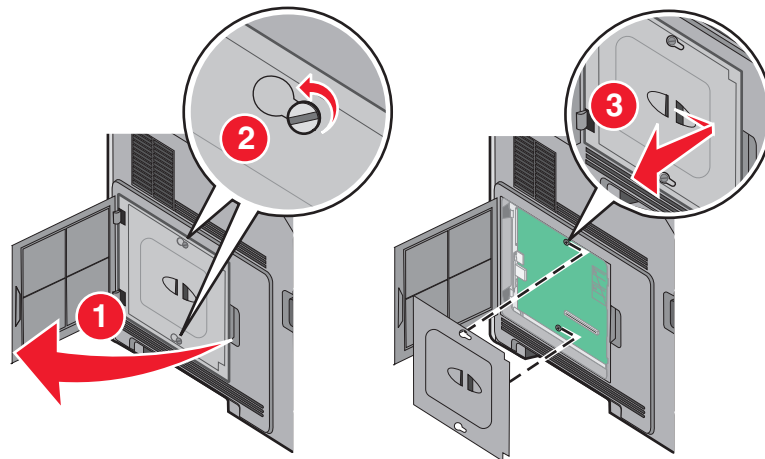
프린터 하드 디스크 설치

참고: 이 작업에는 일자 드라이버가 필요합니다.

⚠ 주의—감전 위험: 프린터를 설정한 후 시스템 보드에 액세스하거나 옵션 하드웨어 또는 메모리 장치를 설치하려면, 프린터를 끄고 벽면 콘센트에서 전원 코드를 뽑은 후 계속 진행하십시오. 프린터에 다른 장치가 연결되어 있는 경우 연결된 장치도 끄고 프린터에 연결된 케이블을 분리하십시오.

경고—손상 위험: 시스템 보드 전자 부품은 정전기로 인해 쉽게 손상될 수 있습니다. 정전기 발생 예방을 위해 프린터의 금속판을 만진 후 시스템 보드 전자 부품이나 커넥터를 만지십시오.

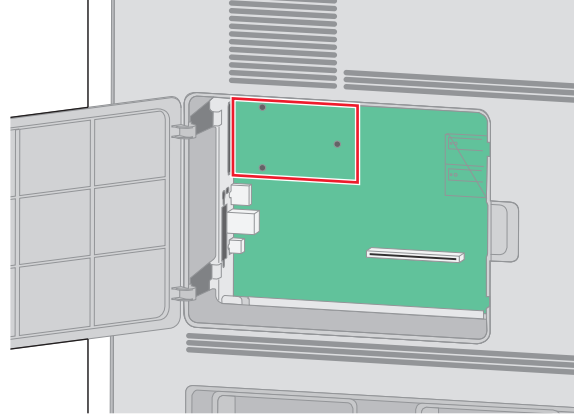
1 시스템 보드에 액세스합니다.



2 프린터 하드 디스크의 포장을 풉니다.

참고: 하드 디스크의 부품을 만지지 않도록 주의하십시오.

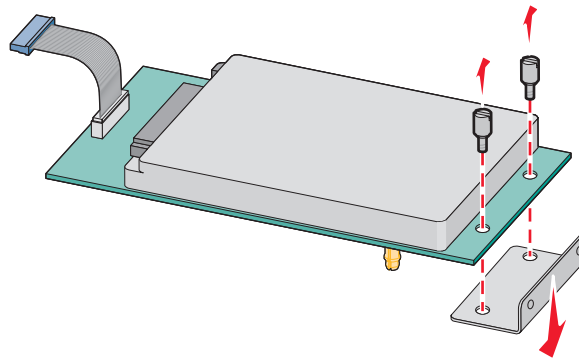
3 시스템 보드에 적합한 커넥터를 찾습니다.



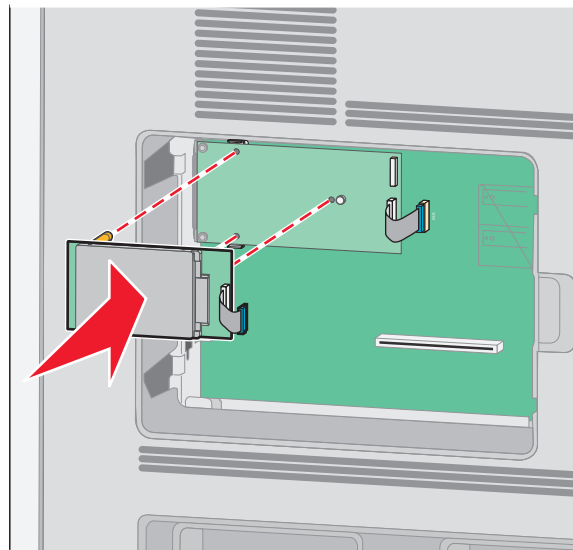
참고: 옵션 ISP가 설치되어 있다면 프린터 하드 디스크가 ISP에 설치된 것입니다.

프린터 하드 디스크를 ISP에 설치하려면

- a** 일자 드라이버를 사용하여 나사를 느슨히 한 다음, 프린터 하드 디스크에 브래킷을 고정된 나사를 제거하고 브래킷을 분리합니다.

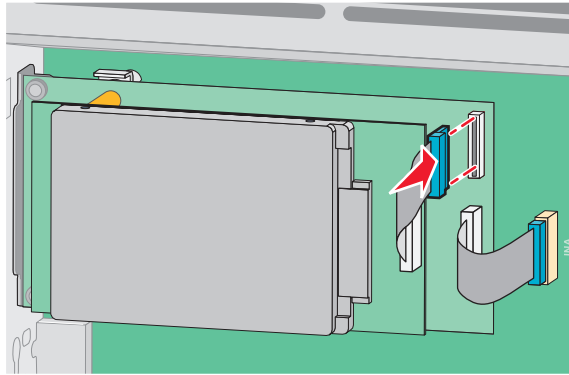


- b** 프린터 하드 디스크의 스탠드오프를 ISP의 구멍에 맞춘 다음 스탠드오프가 제 자리에 들어갈 때까지 프린터 하드 디스크를 아래로 눌러 주십시오.



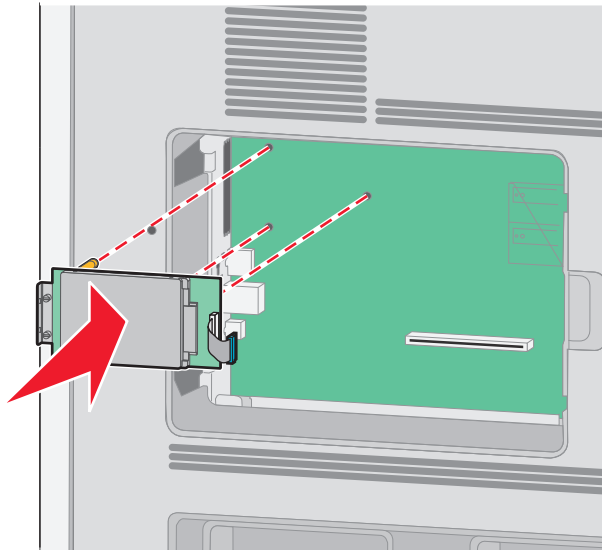
c 프린터 하드 디스크 인터페이스 케이블의 플러그를 ISP의 콘센트에 연결하십시오.

참고: 플러그와 콘센트는 색으로 코드화되어 있습니다.

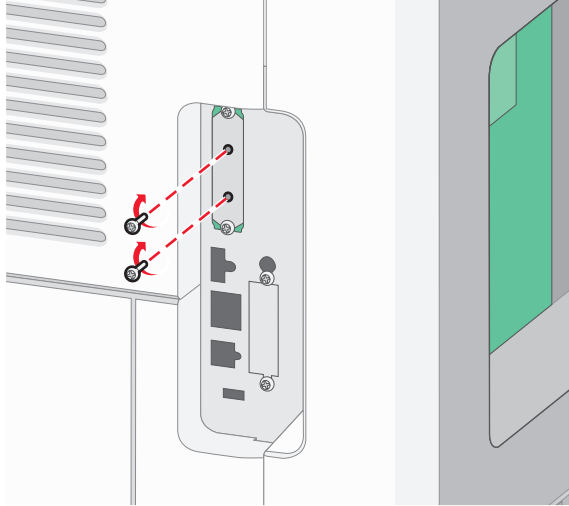


프린터 하드 디스크를 시스템 보드에 직접 설치하려면

a 프린터 하드 디스크의 스탠드오프를 시스템 보드의 구멍에 맞춘 다음 스탠드오프가 제 자리에 들어갈 때까지 프린터 하드 디스크를 아래로 눌러 주십시오.

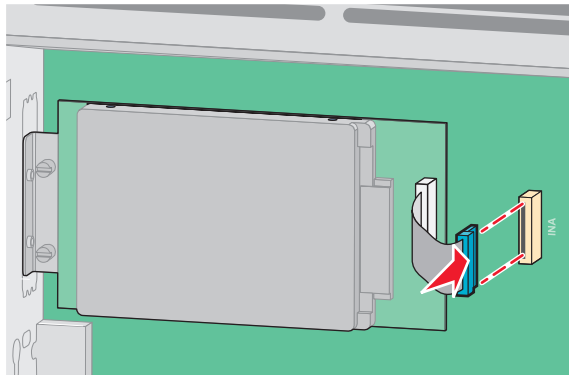


b 제공된 두 개의 나사를 사용하여 프린터 하드 디스크 장착 브래킷을 고정하십시오.

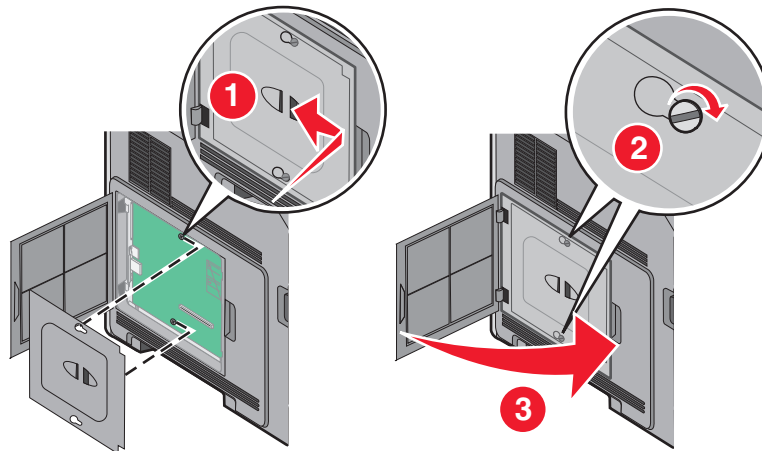


c 프린터 하드 디스크 인터페이스 케이블의 플러그를 시스템 보드의 콘센트에 연결하십시오.

참고: 플러그와 콘센트는 색으로 코드화되어 있습니다.




4 시스템 보드 덮개를 교체하고 시스템 보드 걸면을 닫으십시오.




하드웨어 옵션 설치


설치 순서

 **주의—넘어질 위험 있음:** 바닥에 고정시키는 구성의 경우 안정적으로 고정될 수 있도록 프린터장이 추가로 필요합니다. 고용량 입력 급지대, 양면 인쇄 장치 및 하나 이상의 입력 옵션을 사용하는 경우 프린터장 또는 프린터 선반을 사용해야 합니다.

프린터와 옵션(구입한 경우)을 다음과 같은 순서로 설치하십시오.

 **주의—감전 위험:** 프린터를 설치한 후 시스템 보드에 액세스하거나 옵션 하드웨어 또는 메모리 장치를 설치할 경우 계속하기 전에 프린터를 끈 후 콘센트에서 전원 코드를 뽑으십시오. 프린터에 다른 장치가 연결되어 있는 경우 연결된 장치도 끄고 프린터에 연결된 케이블을 분리하십시오.


- 프린터장 또는 바퀴달린 선반
- 2000장 용지함
- 550장 용지함
- 양면 인쇄 장치
- 프린터

 **주의—부상 위험:** 프린터 무게는 23.4kg 이상이므로 안전하게 옮기려면 숙달된 인원이 2명 이상 필요합니다.

프린터장, 바퀴달린 선반 또는 2000장 용지함 설치에 대한 자세한 내용은 옵션과 함께 제공된 설치 설명서를 참조하십시오.

서랍식 용지함 설치


프린터에서 최대 4개의 옵션 서랍식 용지함을 지원합니다. 서랍식 용지함은 용지함과 고정대로 구성되어 있습니다. 모든 서랍식 용지함은 동일한 방식으로 설치됩니다.

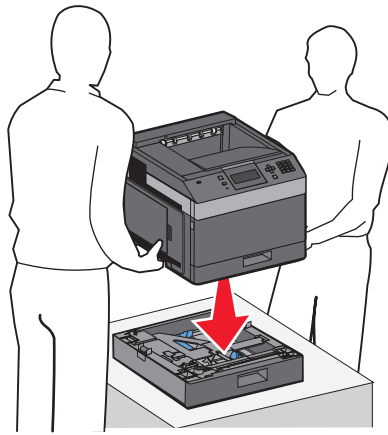
 **주의—감전 위험:** 프린터를 설치한 후 시스템 보드에 액세스하거나 하드웨어 또는 메모리 옵션 장치를 설치할 경우, 프린터를 끄고 벽면 콘센트에서 전원 코드를 뽑은 후 작업을 수행하십시오. 프린터에 다른 장치가 연결되어 있는 경우 다른 장치도 끄고 프린터에 연결된 케이블을 분리하십시오.

- 1 서랍식 용지함의 포장을 풀고 포장재를 제거합니다.
- 2 프린터를 놓을 위치에 서랍을 놓습니다.

참고: 여러 옵션을 설치할 경우 권장 설치 순서에 대한 섹션을 참조하십시오. 2000장 서랍식 용지함은 바닥에 있어야 합니다.

- 3 프린터와 서랍을 맞춘 다음 프린터를 제자리에 끼웁니다.

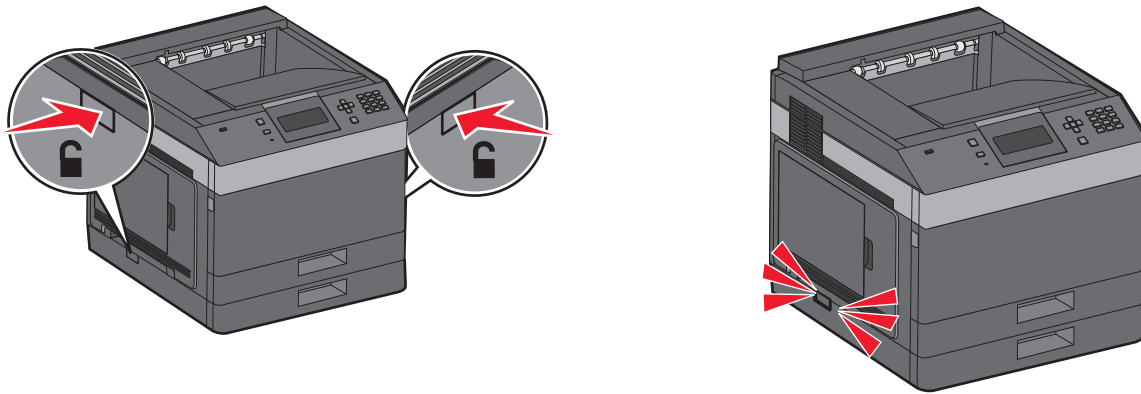
 **주의—부상 위험:** 프린터 무게는 18 kg (40 lb)를 넘으므로 안전하게 운반하려면 2명 이상의 숙련된 인원이 있어야 합니다.



옵션 서랍 제거

경고—손상 위험: 안전 고정 장치를 밀어 넣지 않고 서랍식 용지함에서 프린터를 들어 올리면 이 고정 장치가 손상될 수 있습니다.

옵션 서랍식 용지함을 제거하려면 서랍식 용지함 양쪽에 있는 안전 고정 장치가 **찰칵** 소리를 내며 오목한 위치로 들어갈 때까지 밀어 넣은 후 프린터를 들어 올립니다.



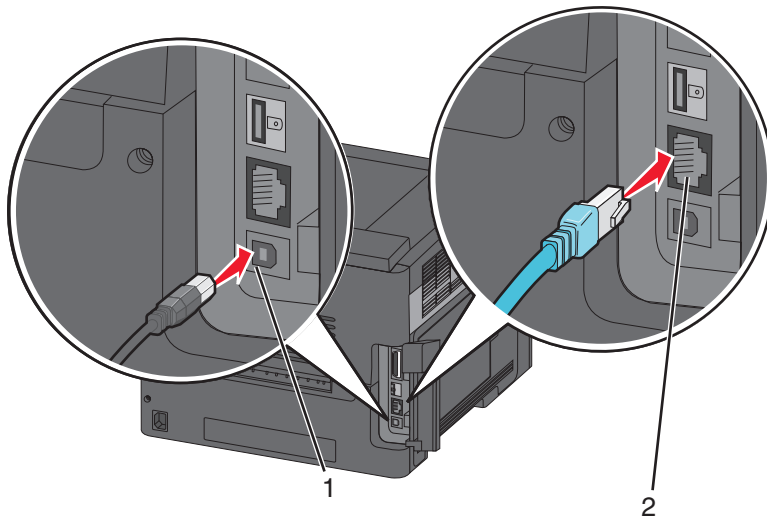
케이블 연결

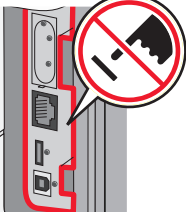
⚠ 주의—부상 위험: 태풍 및 낙뢰 시 이 제품을 설치하거나 전원 코드, 전화 등의 전기 또는 케이블 연결을 하지 마십시오.

USB 케이블 또는 이더넷 케이블을 사용하여 프린터를 컴퓨터에 연결합니다.

다음 사항이 일치하는지 확인하십시오.

- 케이블의 **USB** 기호와 프린터의 **USB** 기호
- 이더넷 포트에 적합한 이더넷 케이블



1	<p>USB 포트</p> <p>경고—손상 위험: 인쇄 작업 동안 표시된 영역의 USB 케이블, 모든 네트워크 어댑터 또는 프린터를 만지지 마십시오. 데이터가 손실되거나 오작동이 발생할 수 있습니다.</p> 
2	<p>이더넷 포트</p>

프린터 설정 확인


- 메뉴 설정 페이지를 인쇄하여 모든 프린터 옵션이 제대로 설치되었는지 확인합니다. 설치된 옵션 목록이 페이지 아래쪽을 향해 나타납니다. 설치한 옵션이 목록에 없는 경우 해당 옵션이 제대로 설치되지 않았습니다. 옵션을 제거하고 다시 설치합니다.
- 네트워크 설정 페이지를 인쇄하여 프린터가 네트워크에 제대로 연결되었는지 확인합니다. 또한 이 페이지에서 네트워크 인쇄 구성에 대한 중요한 정보도 확인할 수 있습니다.



메뉴 설정 페이지 인쇄



메뉴 설정 페이지를 인쇄하면 현재 메뉴 설정을 검토하고 프린터 옵션이 올바르게 설치되어 있는지 확인할 수 있습니다.

참고: 메뉴 항목 설정을 아직 변경하지 않은 경우 메뉴 설정 페이지에는 모든 공장 출하시 기본 설정이 나열됩니다. 메뉴에서 다른 설정을 선택 및 저장하면 공장 출하시 기본 설정이 *사용자 기본 설정*으로 변경됩니다. 사용자 기본 설정은 메뉴에 다시 액세스하여 다른 값을 선택하고 이를 저장할 때까지는 그대로 유지됩니다. 공장 출하시 기본 설정을 복원하려면 **138** 페이지의 “공장 출하시 기본 설정 복원”를 참조하십시오.

1 프린터가 켜져 있고 준비가 나타나는지 확인합니다.

2 프린터 제어판에서 을 누릅니다.

3  보고서가 나타날 때까지 위쪽 또는 아래쪽 화살표 버튼을 누른 후  을 누릅니다.


4  메뉴 설정 페이지가 나타날 때까지 위쪽 또는 아래쪽 화살표 버튼을 누른 후  을 누릅니다.



메뉴 설정 페이지가 인쇄되면 프린터가 준비 상태로 돌아갑니다.



네트워크 설정 페이지 인쇄

프린터가 네트워크에 연결되어 있는 경우 네트워크 설정 페이지를 인쇄하여 네트워크 연결을 확인합니다. 또한 이 페이지에서 네트워크 인쇄 구성에 대한 중요한 정보도 확인할 수 있습니다.

1 프린터가 켜져 있고 준비가 나타나는지 확인합니다.

2 프린터 제어판에서  을(를) 누릅니다.

3  보고서가 나타날 때까지 위쪽 또는 아래쪽 화살표 버튼을 누른 후  을(를) 누릅니다.

4  네트워크 설정 페이지가 나타날 때까지 위쪽 또는 아래쪽 화살표 버튼을 누른 후  을(를) 누릅니다.

참고: 내부 인쇄 서버(옵션)가 설치된 경우 네트워크 <x> 설정 페이지 인쇄가 나타납니다.

5 네트워크 설정 페이지의 첫번째 섹션을 검토하고 상태가 "연결됨"인지 확인합니다.

상태가 "연결되지 않음"인 경우 LAN 그룹이 활성화되지 않았거나 네트워크 케이블이 고장일 수 있습니다. 이를 해결하려면 시스템 지원 담당자에게 문의하고 다른 네트워크 설정 페이지를 인쇄하십시오.

프린터 소프트웨어 설정

프린터 소프트웨어 설치

프린터 드라이버는 컴퓨터가 프린터와 통신할 수 있게 하는 소프트웨어입니다. 프린터 소프트웨어는 일반적으로 초기 프린터 설정 과정에서 설치됩니다. 설정 이후에 소프트웨어를 설치할 필요가 있는 경우 다음의 지침을 따르십시오.

Windows 사용자의 경우

1 열려 있는 소프트웨어 프로그램을 모두 닫습니다.

2 소프트웨어 및 설명서 CD 를 넣습니다.

3 주요 설치 대화 상자에서, 프린터 및 소프트웨어 설치를 클릭합니다.

4 화면의 지침을 따릅니다.

Macintosh 사용자의 경우

1 열려 있는 소프트웨어 응용 프로그램을 모두 닫습니다.

2 소프트웨어 및 설명서 CD 를 넣습니다.

3 Finder 데스크톱에서, 자동으로 나타나는 프린터 CD 아이콘을 두 번 클릭합니다.

4 프린터 및 소프트웨어 설치 아이콘을 두 번 클릭합니다.

5 화면의 지침을 따릅니다.


웹 사이트 사용시

업데이트된 프린터 소프트웨어는 Dell 지원 웹 사이트(support.dell.com)에서 제공됩니다.

프린터 드라이버에서 사용 가능한 옵션 업데이트

프린터 소프트웨어와 옵션을 설치한 후 인쇄 작업에서 사용할 수 있도록 프린터 드라이버에서 옵션을 수동으로 추가해야 하는 경우도 있습니다.

Windows 사용자의 경우

- 1 을 클릭하거나 시작을 클릭한 다음 **실행**을 클릭합니다.
- 2 시작을 누르고 검색 또는 실행 상자에 **control printers**를 입력합니다.
- 3 **Enter**를 누르거나 **확인**을 클릭합니다.
프린터 폴더가 열립니다.
- 4 프린터를 선택합니다.
- 5 프린터를 마우스 오른쪽 버튼으로 클릭한 후 **속성**을 선택합니다.
- 6 **옵션 설치** 탭을 클릭합니다.
- 7 사용 가능한 옵션에서 설치된 하드웨어 옵션을 추가합니다.
- 8 **적용**을 클릭합니다.

Macintosh 사용자의 경우

Mac OS X 버전 10.5 이상의 경우

- 1 Apple 메뉴에서 **시스템 기본 설정**을 선택합니다.
- 2 **인쇄 및 팩스**를 클릭합니다.
- 3 프린터를 선택하고 나서 **옵션 및 소모품**을 클릭합니다.
- 4 **드라이버**를 클릭하고 나서 설치된 하드웨어 옵션을 추가합니다.
- 5 **확인**을 클릭합니다.

Mac OS X 버전 10.4 및 이전 버전의 경우

- 1 Finder 바탕화면에서 **이동 >응용 프로그램**을 선택합니다.
- 2 **유틸리티**를 두 번 클릭한 후 **프린터 센터** 또는 **프린터 설정 유틸리티**를 더블 클릭합니다.
- 3 프린터를 선택하고 나서 프린터 메뉴에서 **정보 표시(Show Info)**를 선택합니다.
- 4 팝업 메뉴에서 **설치할 수 있는 옵션**을 선택합니다.
- 5 설치된 하드웨어 옵션을 추가하고 나서 **변경사항 적용**을 클릭합니다.

무선 인쇄 설정

무선 네트워크에 프린터를 설치하기 위해 필요한 정보

참고: 설치 소프트웨어가 지시할 때까지 설치 또는 네트워크 케이블을 연결하지 않습니다.

- **SSID-SSID** 는 네트워크 이름이라고도 합니다.
- **무선 모드(또는 네트워크 모드)**-모드는 인프라 또는 임시가 됩니다.
- **채널(임시 네트워크의 경우)**-채널은 인프라 네트워크의 경우 자동으로 기본값입니다.

일부 임시 네트워크도 자동 설정이 필요합니다. 선택할 채널이 확실하지 않을 경우 시스템 지원 담당자에게 문의하십시오.

- **보안 방법**-3 가지 기본 보안 방법이 있습니다.

- **WEP 키**

둘 이상의 **WEP** 키를 사용하는 경우 최대 4개를 제공된 공간에 입력합니다. 기본 **WEP** 전송 키를 선택하여 현재 네트워크에서 사용 중인 키를 선택합니다.

또는

- **WPA 또는 WPA2 암호 구문**

WPA 는 추가 보안 계층으로서 암호화를 포함하고 있습니다. **AES** 또는 **TKIP** 를 선택합니다. 라우터 및 프린터에서 동일한 유형의 암호화를 설정해야 합니다. 그렇지 않을 경우 프린터는 네트워크에서 통신할 수 없습니다.

- **보안 없음**

무선 네트워크가 임의의 보안 유형을 사용하지 않을 경우 보안 정보를 찾을 수 없습니다.

참고: 보안이 안 된 무선 네트워크는 사용하지 않는 것이 좋습니다.

고급 방법을 사용하여 **802.1X** 네트워크에 프린터를 설치하는 경우 다음과 같은 사항이 필요할 수 있습니다.

- 인증 유형
- 내부 인증 유형
- **802.1x** 사용자 이름 및 암호
- 인증서

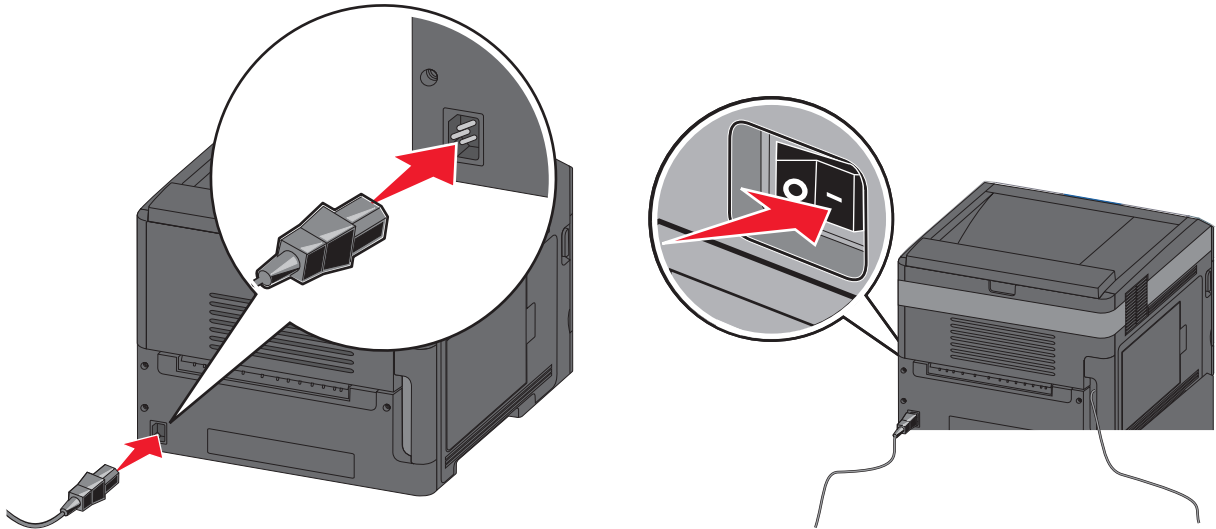
참고: **802.1X** 보안 구성에 대한 자세한 정보는 **소프트웨어 및 설명서 CD** 의 **네트워킹 설명서**를 참조하십시오.

무선 네트워크에서 프린터 설치(Windows)

무선 네트워크에서 프린터를 설치하기 전에 다음을 확인하십시오.

- 옵션 무선 카드가 프린터에 설치되어 있는지 확인합니다.
- 무선 네트워크가 올바르게 설정되어 작동하고 있는지 확인합니다.
- 사용 중인 컴퓨터가 설정하려는 프린터와 같은 무선 네트워크에 연결되어 있는지 확인합니다.

1 전원 케이블을 프린터와 올바르게 접지된 콘센트에 연결한 다음 프린터를 켭니다.

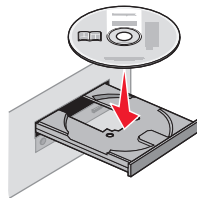


프린터와 컴퓨터가 켜져 있고 준비되어 있는지 확인하십시오.



화면에서 USB 케이블 연결을 지시할 때까지 연결하지 마십시오.

2 소프트웨어 및 설명서 CD를 넣습니다.



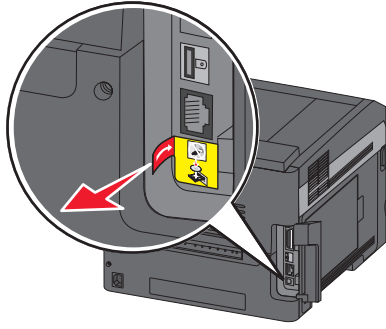
3 프린터 및 소프트웨어 설치를 클릭합니다.

4 동의함을 클릭하여 라이선스 계약에 동의합니다.

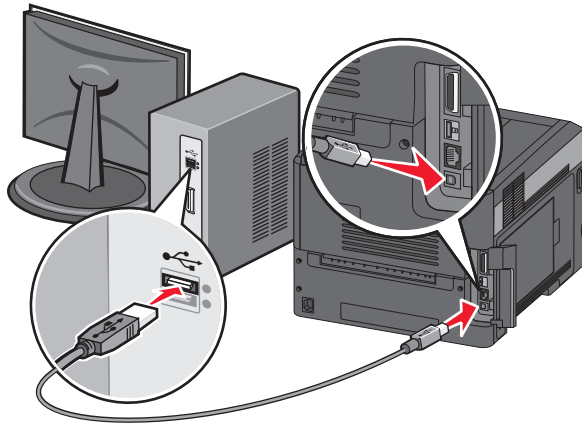
5 권장 설정을 선택한 후 다음을 클릭합니다.

6 유선 네트워크 연결을 클릭합니다.

7 프린터의 뒤쪽에 있는 USB 포트를 덮는 라벨을 제거합니다.



8 프린터와 무선 네트워크의 컴퓨터를 임시로 USB 케이블로 연결합니다.



참고: 프린터가 구성된 후에는 무선으로 인쇄할 수 있도록 임시 USB 케이블을 분리합니다.

9 화면에 나타나는 지침에 따라 소프트웨어 설치를 완료합니다.

참고: 권장되는 설치 옵션은 기본입니다. 설치를 사용자 정의하려는 경우에만 **고급**을 선택하십시오.

10 무선 네트워크에서 다른 컴퓨터가 무선 프린터를 사용하려면 각 컴퓨터에 대해 2단계부터 6단계를 수행합니다.

무선 네트워크에서 프린터 설치(Macintosh)

무선 네트워크에서 프린터를 설치하기 전에 다음을 확인하십시오.

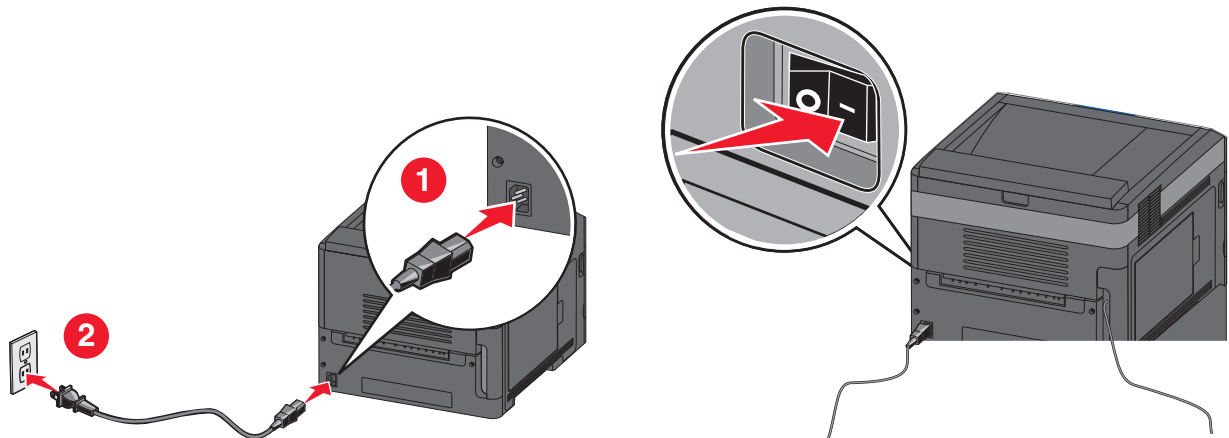
- 옵션 무선 카드가 프린터에 설치되어 있는지 확인합니다.
- 무선 네트워크가 올바르게 설정되어 작동하고 있는지 확인합니다.
- 사용 중인 컴퓨터가 설정하려는 프린터와 같은 무선 네트워크에 연결되어 있는지 확인합니다.

프린터 구성을 준비합니다.

- 1 프린터와 함께 제공된 안내서에서 프린터 **MAC** 주소의 위치를 찾습니다. 아래에 제공된 공간에 **MAC** 주소의 마지막 6자리를 기재합니다.

MAC 주소: _____

- 2 전원 케이블을 프린터와 올바르게 접지된 콘센트에 연결한 다음 프린터를 켭니다.



프린터 정보를 입력합니다.

- 1 AirPort 옵션에 액세스합니다.

Mac OS X 버전 10.5 이상

- a Apple 메뉴에서 **System Preferences(시스템 기본설정)**를 선택합니다.
- b **Network(네트워크)**를 클릭합니다.
- c **AirPort** 를 클릭합니다.

Mac OS X 버전 10.4 이하

- a Finder 데스크톱에서 **Go(이동) > Applications(응용 프로그램)**를 선택합니다.
- b Applications 폴더에서 **Internet Connect(인터넷 연결)**를 두 번 클릭합니다.
- c 도구 모음에서 **AirPort** 를 클릭합니다.

- 2 네트워크 팝업 메뉴에서 **print server xxxxxx** 를 선택합니다. 여기서 x 는 **MAC** 주소의 마지막 6자리입니다.

- 3 Safari 브라우저를 엽니다.

- 4 즐겨찾기 드롭다운 메뉴에서 **Show(표시)**를 선택합니다.

- 5 Collections 에서 **Bonjour** 또는 **Rendezvous** 를 선택한 다음 프린터 이름을 두 번 클릭합니다.

참고: Mac OS X 버전 10.3에서는 응용 프로그램이 *Rendezvous* 로 지칭되었고 현재 Apple 컴퓨터에서는 *Bonjour* 로 지칭됩니다.

- 6 내장 웹 서버의 기본 페이지에서 무선 설정 정보가 저장된 페이지로 이동합니다.

프린터를 무선 액세스를 지원하도록 구성합니다.

- 1 해당 필드에 네트워크(SSID) 이름을 입력합니다.
- 2 무선 라우터를 사용하는 경우 **Infrastructure(인프라)**를 네트워크 모드로 선택합니다.
- 3 사용할 보안 유형을 선택하여 무선 네트워크를 보호합니다.
- 4 프린터가 무선 네트워크에 연결되는 데 필요한 보안 정보를 입력합니다.
- 5 **Submit(제출)**를 클릭합니다.
- 6 컴퓨터에서 AirPort 응용 프로그램을 엽니다.

Mac OS X 버전 10.5 이상

- a Apple 메뉴에서 **System Preferences(시스템 기본설정)**를 선택합니다.
- b **Network(네트워크)**를 클릭합니다.
- c **AirPort** 를 클릭합니다.

Mac OS X 버전 10.4 이하

- a Finder 데스크톱에서 **Go(이동) > Applications(응용 프로그램)**를 클릭합니다.
- b Applications 폴더에서 **Internet Connect(인터넷 연결)**를 두 번 클릭합니다.
- c 도구 모음에서 **AirPort** 를 클릭합니다.

- 7 네트워크 팝업 메뉴에서 무선 네트워크를 선택합니다.

프린터를 무선으로 사용하도록 컴퓨터를 구성합니다.

네트워크 프린터로 인쇄하려면 각 Macintosh 사용자는 사용자 정의 *PostScript Printer Description(PPD)* 파일을 설치한 후 **Print Center(인쇄 센터)** 또는 **Printer Setup Utility(프린터 설정 유틸리티)**에서 프린터를 생성해야 합니다.

- 1 컴퓨터에 PPD 파일을 설치합니다.
 - a **소프트웨어 및 설명서 CD** 를 CD 또는 DVD 드라이브에 넣습니다.
 - b 프린터용 설치 프로그램 패키지를 두 번 클릭합니다.
 - c 시작 화면에서 **Continue(계속)**를 클릭합니다.
 - d **Readme** 파일을 검토한 후 다시 **Continue(계속)**를 클릭합니다.
 - e 사용권 계약을 확인한 후 **Continue(계속)**를 클릭한 다음 **Agree(동의함)**를 클릭하여 계약 내용에 동의합니다.
 - f 대상을 선택하고 **Continue(계속)**를 클릭합니다.
 - g 빠른 설치 화면에서 **Install(설치)**을 클릭합니다.
 - h 사용자 비밀번호를 입력하고 **OK(확인)**를 클릭합니다.
필요한 모든 소프트웨어가 컴퓨터에 설치되었습니다.
 - i 설치가 완료되면 **Restart(다시 시작)**를 클릭합니다.
- 2 프린터를 추가합니다.
 - a IP 인쇄용:

Mac OS X 버전 10.5 이상

- 1 Apple 메뉴에서 **System Preferences(시스템 기본설정)**를 선택합니다.
- 2 **Print & Fax(인쇄 및 팩스)**를 클릭합니다.
- 3 **+**를 클릭합니다.
- 4 **IP**를 클릭합니다.
- 5 주소 필드에 프린터의 IP 주소를 입력합니다.
- 6 **Add(추가)**를 클릭합니다.

Mac OS X 버전 10.4 이하

- 1 Finder 데스크톱에서 **Go(이동) > Applications(응용 프로그램)**를 선택합니다.
- 2 **Utilities** 폴더를 두 번 클릭합니다.
- 3 **Printer Setup Utility(프린터 설정 유틸리티)** 또는 **Print Center(인쇄 센터)**를 두 번 클릭합니다.
- 4 프린터 목록에서 **Add(추가)**를 클릭합니다.
- 5 **IP**를 클릭합니다.
- 6 주소 필드에 프린터의 IP 주소를 입력합니다.
- 7 **Add(추가)**를 클릭합니다.

b AppleTalk 인쇄용:

Mac OS X 버전 10.5

- 1 Apple 메뉴에서 **System Preferences(시스템 기본설정)**를 선택합니다.
- 2 **Print & Fax(인쇄 및 팩스)**를 클릭합니다.
- 3 **+**를 클릭합니다.
- 4 **AppleTalk**를 클릭합니다.
- 5 목록에서 프린터를 선택합니다.
- 6 **Add(추가)**를 클릭합니다.

Mac OS X 버전 10.4

- 1 Finder 데스크톱에서 **Go(이동) > Applications(응용 프로그램)**를 선택합니다.
- 2 **Utilities** 폴더를 두 번 클릭합니다.
- 3 **Print Center(인쇄 센터)** 또는 **Printer Setup Utility(프린터 설정 유틸리티)**를 두 번 클릭합니다.
- 4 프린터 목록에서 **Add(추가)**를 클릭합니다.
- 5 **Default Browser(기본 브라우저)** 탭을 선택합니다.
- 6 **More Printers(추가 프린터)**를 클릭합니다.
- 7 첫 번째 팝업 메뉴에서 **AppleTalk**를 선택합니다.
- 8 두 번째 팝업 메뉴에서 **Local AppleTalk zone(로컬 AppleTalk 영역)**을 선택합니다.
- 9 목록에서 프린터를 선택합니다.
- 10 **Add(추가)**를 클릭합니다.

유선 네트워크에서 프린터 설치

유선 네트워크에서 프린터를 설치하려면 다음 지침을 따르십시오. 이 지침은 이더넷 연결에 적용됩니다.

유선 네트워크에서 프린터를 설치하기 전에 다음을 확인하십시오.


- 프린터의 초기 설정을 완료했습니다.
- 프린터가 적절한 유형의 케이블로 네트워크에 연결되었습니다.

Windows 사용자의 경우

- 1 소프트웨어 및 설명서 CD 를 넣습니다.

잠시 후 시작 화면이 나타납니다.

CD 가 실행되지 않으면 다음과 같이 하십시오.

a  을 클릭하거나 시작을 클릭한 다음 실행을 클릭합니다.

b 검색 시작 또는 실행 상자에 **D:\setup.exe** 를 입력합니다. 여기에서 **D** 는 CD 또는 DVD 드라이브의 문자입니다.

- 2 프린터 및 소프트웨어 설치를 클릭합니다.

- 3 동의함을 클릭하여 라이선스 계약에 동의합니다.

- 4 권장 설정을 선택한 후 다음을 클릭합니다.

참고: 정적 IP 주소 또는 IPv6 을 사용하여 프린터를 구성하거나 스크립트를 사용하여 프린터를 구성하려면 사용자 정의를 선택하고 화면에 나타나는 지침을 따릅니다.

- 5 유선 네트워크 연결을 선택한 후 다음을 클릭합니다.

- 6 목록에서 프린터 제조업체를 선택합니다.

- 7 목록에서 프린터 모델을 선택한 후 다음을 클릭합니다.

- 8 네트워크에서 검색된 프린터 목록에서 프린터를 선택한 다음 마침을 클릭합니다.

참고: 구성된 프린터가 검색된 프린터 목록에 나타나지 않는 경우 포트 추가를 클릭하고 화면에 나타나는 지침을 따릅니다.

- 9 화면에 나타나는 지침에 따라 설치를 완료합니다.

Macintosh 사용자의 경우

- 1 네트워크 DHCP 서버가 프린터에 IP 주소를 할당하도록 허용합니다.

- 2 프린터에서 네트워크 설정 페이지를 인쇄합니다. 네트워크 설정 페이지 인쇄에 대한 자세한 내용은 37 페이지의 “네트워크 설정 페이지 인쇄”을 참조하십시오.

- 3 네트워크 설정 페이지의 TCP/IP 섹션에서 프린터 IP 주소를 찾습니다. 프린터와 다른 서브넷에 있는 컴퓨터에 대한 액세스를 구성하려는 경우 해당 IP 주소가 필요합니다.

- 4 드라이버를 설치하고 프린터를 추가합니다.

a 컴퓨터에 PPD 파일을 설치합니다.

- 1 소프트웨어 및 설명서 CD 를 CD 또는 DVD 드라이브에 넣습니다.

- 2 프린터용 설치 프로그램 패키지를 두 번 클릭합니다.

- 3 시작 화면에서 **Continue(계속)**를 클릭합니다.

- 4 Readme 파일을 검토한 후 다시 **Continue(계속)**를 클릭합니다.

- 5 사용권 계약을 확인한 후 **Continue(계속)**를 클릭한 다음 **Agree(동의함)**를 클릭하여 계약 내용에 동의합니다.

- 6 대상을 선택하고 **Continue(계속)**를 클릭합니다.

- 7 빠른 설치 화면에서 **Install(설치)**을 클릭합니다.

- 8 사용자 비밀번호를 입력하고 **OK(확인)**를 클릭합니다.
필요한 모든 소프트웨어가 컴퓨터에 설치되었습니다.

- 9 설치가 완료되면 **Restart(다시 시작)**를 클릭합니다.

b 프린터를 추가합니다.

- IP 인쇄용:

Mac OS X 버전 10.5 이상

- 1 Apple 메뉴에서 **System Preferences(시스템 기본설정)**를 선택합니다.
- 2 **Print & Fax(인쇄 및 팩스)**를 클릭합니다.
- 3 **+**를 클릭합니다.
- 4 **IP**를 클릭합니다.
- 5 주소 필드에 프린터의 IP 주소를 입력합니다.
- 6 **Add(추가)**를 클릭합니다.

Mac OS X 버전 10.4 이하

- 1 Finder 데스크톱에서 **Go(이동) > Applications(응용 프로그램)**를 선택합니다.
- 2 **Utilities(유틸리티)**를 두 번 클릭합니다.
- 3 **Printer Setup Utility(프린터 설정 유틸리티)** 또는 **Print Center(인쇄 센터)**를 두 번 클릭합니다.
- 4 프린터 목록에서 **Add(추가)**를 클릭합니다.
- 5 **IP**를 클릭합니다.
- 6 주소 필드에 프린터의 IP 주소를 입력합니다.
- 7 **Add(추가)**를 클릭합니다.

- AppleTalk 인쇄용:

Mac OS X 버전 10.5

- 1 Apple 메뉴에서 **System Preferences(시스템 기본설정)**를 선택합니다.
- 2 **Print & Fax(인쇄 및 팩스)**를 클릭합니다.
- 3 **+**를 클릭합니다.
- 4 **AppleTalk**를 클릭합니다.
- 5 목록에서 프린터를 선택합니다.
- 6 **Add(추가)**를 클릭합니다.

Mac OS X 버전 10.4 이하

- 1 Finder 데스크톱에서 **Go(이동) > Applications(응용 프로그램)**를 선택합니다.
- 2 **Utilities(유틸리티)**를 두 번 클릭합니다.
- 3 **Print Center(인쇄 센터)** 또는 **Printer Setup Utility(프린터 설정 유틸리티)**를 두 번 클릭합니다.
- 4 프린터 목록에서 **Add(추가)**를 클릭합니다.
- 5 **Default Browser(기본 브라우저)** 탭을 선택합니다.
- 6 **More Printers(추가 프린터)**를 클릭합니다.
- 7 첫 번째 팝업 메뉴에서 **AppleTalk**를 선택합니다.
- 8 두 번째 팝업 메뉴에서 **Local AppleTalk zone(로컬 AppleTalk 영역)**을 선택합니다.
- 9 목록에서 프린터를 선택합니다.
- 10 **Add(추가)**를 클릭합니다.

참고: 프린터가 목록에 나타나지 않을 경우 IP 주소를 사용하여 추가해야 하는 경우도 있습니다. 시스템 지원 담당자에게 도움을 요청하십시오.


새 네트워크 내부 솔루션 포트 설치 후 포트 설정 변경

프린터에서 새 네트워크 ISP(내부 솔루션 포트)를 설치한 경우 프린터에 새 IP 주소를 할당해야 합니다. 프린터에 액세스하는 컴퓨터의 프린터 구성도 새 IP 주소로 업데이트해야 네트워크 상에서 인쇄를 수행할 수 있습니다.

참고:

- 프린터가 동일하게 유지되는 정적 IP 주소를 가지면 컴퓨터 구성을 변경할 필요가 없습니다.
- 컴퓨터가 IP 주소 대신 동일하게 유지되는 네트워크 이름으로 지정된 프린터에서 인쇄하도록 구성되어 있으면 컴퓨터 구성을 변경할 필요가 없습니다.
- 유선 연결용으로 이전에 구성한 프린터에 무선 ISP를 추가하려는 경우 프린터를 무선으로 작동하도록 구성할 때 무선 네트워크의 연결이 끊겨 있어야 합니다. 유선 연결이 유지되어 있으면 무선 구성은 완료되지만 무선 ISP는 활성화되지 않습니다. 프린터가 유선 연결로 연결된 상태에서 무선 ISP용으로 구성되었다면 유선 연결을 끊고 프린터를 꺾다가 다시 켜십시오. 그러면 무선 ISP가 활성화됩니다.
- 네트워크 연결은 한번에 하나만 활성화됩니다. 유선과 무선 간의 연결 유형을 전환하려면 먼저 프린터를 끄고 (유선 연결로 전환하려면) 케이블을 연결하거나 (무선 연결로 전환하려면) 케이블을 분리한 다음 프린터를 다시 켜십시오.

Windows 사용자의 경우

- 1 네트워크 설정 페이지를 인쇄하여 새 IP 주소를 기록해 둡니다.
- 2 을 클릭하거나 시작을 클릭한 다음 실행을 클릭합니다.
- 3 검색 시작 또는 실행 상자에 **control printers**를 입력합니다.
- 4 **Enter**를 누르거나 **확인**을 클릭합니다.
프린터 폴더가 열립니다.
- 5 변경한 프린터를 찾습니다.
참고: 프린터 사본이 하나 이상 있는 경우 새 IP 주소로 모두 업데이트하십시오.
- 6 프린터를 마우스 오른쪽 버튼으로 클릭합니다.
- 7 속성을 클릭합니다.
- 8 포트 탭을 클릭합니다.
- 9 목록에서 포트를 찾아 선택합니다.
- 10 포트 구성을 클릭합니다.
- 11 "프린터 이름 또는 IP 주소" 필드에 새 IP 주소를 입력합니다. 1단계에서 인쇄한 네트워크 설정 페이지에서 새 IP 주소를 찾을 수 있습니다.
- 12 **확인**을 클릭한 다음 **닫기**를 클릭합니다.

Macintosh 사용자의 경우

- 1 네트워크 설정 페이지를 인쇄하여 새 IP 주소를 기록해 둡니다.
- 2 네트워크 설정 페이지의 TCP/IP 섹션에서 프린터 IP 주소를 찾습니다. 프린터와 다른 서브넷에 있는 컴퓨터에 대한 액세스를 구성하려는 경우 해당 IP 주소가 필요합니다.

3 프린터를 추가합니다.

- IP 인쇄용:

Mac OS X 버전 10.5 이상

- a Apple 메뉴에서 **System Preferences(시스템 기본설정)**를 선택합니다.
- b **Print & Fax(인쇄 및 팩스)**를 클릭합니다.
- c **+**를 클릭합니다.
- d **IP**를 클릭합니다.
- e 주소 필드에 프린터의 IP 주소를 입력합니다.
- f **Add(추가)**를 클릭합니다.

Mac OS X 버전 10.4 이하

- a Go(이동) 메뉴에서 **Applications(응용 프로그램)**를 선택합니다.
- b **Utilities(유틸리티)**를 두 번 클릭합니다.
- c **Printer Setup Utility(프린터 설정 유틸리티)** 또는 **Print Center(인쇄 센터)**를 두 번 클릭합니다.
- d 프린터 목록에서 **Add(추가)**를 클릭합니다.
- e **IP**를 클릭합니다.
- f 주소 필드에 프린터의 IP 주소를 입력합니다.
- g **Add(추가)**를 클릭합니다.

- AppleTalk 인쇄용:

Mac OS X 버전 10.5

- a Apple 메뉴에서 **System Preferences(시스템 기본설정)**를 선택합니다.
- b **Print & Fax(인쇄 및 팩스)**를 클릭합니다.
- c **+**를 클릭합니다.
- d **AppleTalk**를 클릭합니다.
- e 목록에서 프린터를 선택합니다.
- f **Add(추가)**를 클릭합니다.

Mac OS X 버전 10.4 이하

- a Go(이동) 메뉴에서 **Applications(응용 프로그램)**를 선택합니다.
- b **Utilities(유틸리티)**를 두 번 클릭합니다.
- c **Print Center(인쇄 센터)** 또는 **Printer Setup Utility(프린터 설정 유틸리티)**를 두 번 클릭합니다.
- d 프린터 목록에서 **Add(추가)**를 클릭합니다.
- e **Default Browser(기본 브라우저)** 탭을 선택합니다.
- f **More Printers(추가 프린터)**를 클릭합니다.
- g 첫 번째 팝업 메뉴에서 **AppleTalk**를 선택합니다.
- h 두 번째 팝업 메뉴에서 **Local AppleTalk zone(로컬 AppleTalk 영역)**을 선택합니다.
- i 목록에서 프린터를 선택합니다.
- j **Add(추가)**를 클릭합니다.

직렬 인쇄 설정


직렬 인쇄 시 데이터는 한번에 1비트씩 전송됩니다. 직렬 인쇄가 병렬 인쇄보다 속도 면에서는 느리지만 프린터와 컴퓨터 사이에 거리가 상당히 멀거나 전송 속도가 보다 빠른 인터페이스가 제공되지 않을 경우 주로 사용하는 옵션입니다.

직렬 포트 또는 통신(COM) 포트 설정 후, 프린터와 컴퓨터 사이에 데이터 통신이 가능하도록 구성해야 합니다. 또한 COM 포트와 프린터를 직렬 케이블로 연결해야 합니다.

1 프린터에서 매개변수를 설정합니다.

- a 프린터 제어판에서 포트 설정이 있는 메뉴로 이동합니다.
- b 직렬 포트 설정이 있는 하위 메뉴를 찾습니다.
- c 필요한 직렬 설정을 변경합니다.
- d 새로운 설정을 저장합니다.
- e 메뉴 설정 페이지를 인쇄합니다.


2 프린터 드라이버를 설치합니다.

- a 소프트웨어 및 설명서 CD 를 넣습니다. CD 가 자동으로 실행됩니다. CD 가 자동으로 실행되지 않으면 다음과 같이 하십시오.
 - 1  을 클릭하거나 시작을 클릭한 다음 실행을 클릭합니다.
 - 2 검색 시작 또는 실행 상자에 **D:\setup.exe** 를 입력합니다. 여기에서 **D** 는 CD 또는 DVD 드라이브의 문자입니다.
- b 프린터 및 소프트웨어 설치를 클릭합니다.
- c 동의함을 클릭하여 프린터 소프트웨어 라이선스 계약에 동의합니다.
- d 사용자 정의를 클릭합니다.
- e 구성 요소 선택이 선택되어 있는지 확인하고 다음을 클릭합니다.
- f 메뉴에서 프린터 모델을 선택한 다음 프린터 추가를 클릭합니다
- g 구성 요소 선택에서 해당 프린터 모델 옆에 있는 +를 클릭합니다.
- h 올바른 COM 포트가 구성 요소 선택 아래에 제공되어야 합니다. 이 포트는 직렬 케이블이 컴퓨터에 연결되는 포트(예: COM1)입니다.
- i 선택한 프린터 모델 옆에 있는 상자가 선택되어 있어야 합니다.
- j 설치하려는 기타 옵션 소프트웨어를 선택한 후 다음을 클릭합니다.
- k 프린터 소프트웨어 설치를 완료하려면 마침을 클릭합니다.

3 COM 포트 매개변수를 설정합니다.

프린터 드라이버를 설치한 후, 프린터 드라이버에 할당된 COM 포트에 직렬 매개변수를 설정해야 합니다.

COM 포트의 직렬 매개변수는 해당 프린터에 설정한 직렬 매개변수와 일치해야 합니다.



- a 장치 관리자를 엽니다.
 - 1  을 클릭하거나 시작을 클릭한 다음 실행을 클릭합니다.
 - 2 검색 시작 또는 실행 상자에 **devmgmt.msc** 를 입력합니다.
 - 3 **Enter** 를 누르거나 확인을 클릭합니다.
장치 관리자가 열립니다.
- b +를 클릭하면 사용 가능한 포트 목록이 확장됩니다.
- c 직렬 케이블이 컴퓨터에 연결된 통신 포트(예: COM1)를 선택합니다.

- d 속성**을 클릭합니다.
- e 포트 설정** 탭에서 직렬 매개변수를 프린터와 동일한 직렬 매개변수로 설정합니다.
앞서 인쇄한 메뉴 설정 페이지에서 직렬로 시작하는 항목 아래의 프린터 설정을 살펴보세요.
- f 확인**을 클릭한 다음 창을 모두 닫습니다.
- g 테스트 페이지**를 인쇄하여 프린터 설치를 확인합니다. 테스트 페이지가 성공적으로 인쇄되면 프린터 설치가 완료된 것입니다.

용지 및 특수 용지 넣기

이 단원은 250장, 550장 및 2000장 급지대와 다용도 급지대에 용지를 넣는 방법을 설명합니다. 또한 용지 방향, 용지 크기 및 용지 유형 설정과 급지대 연결 및 분리에 대한 정보도 포함됩니다.

용지 크기 및 유형 설정

- 1 프린터가 켜져 있고 **Ready (준비)**가 나타나는지 확인합니다.
- 2 프린터 제어판에서 을(를) 누릅니다.
- 3 위쪽 또는 아래쪽 화살표 버튼을 눌러서 **√용지 메뉴**가 나타나면 을(를) 누르십시오.
- 4 **√용지 크기/유형**이 나타날 때까지 위쪽 또는 아래쪽 화살표 버튼을 누른 후 을(를) 누릅니다.
- 5 위쪽 또는 아래쪽 화살표 버튼을 눌러서 올바른 급지대가 나타나면 을(를) 누르십시오.
- 6 위쪽 또는 아래쪽 화살표 버튼을 눌러서 올바른 크기 옆에 **√이(가)** 나타나면 을(를) 누르십시오.
- 7 왼쪽 또는 오른쪽 화살표 버튼을 눌러서 올바른 용지 유형 옆에 **√이(가)** 나타나면 을(를) 누르십시오.
Submitting Selection (선택 제출 중)이 나타납니다. 프린터가 **용지 크기/유형** 메뉴로 돌아갑니다.
- 8 을(를) 세 번 눌러 준비 상태로 돌아갑니다.




프린터가 급지대에 있는 용지 크기를 감지하도록 설정

크기 감지에서 급지대의 자동 크기 감지를 비활성화 또는 활성화합니다. 또한 크기 감지를 사용하면 프린터가 비슷한 용지 크기 간의 차이도 감지할 수 있게 됩니다.

프린터 급지대는 **A5** 및 **Statement** 크기 또는 **B5** 및 **Executive** 크기가 급지대에 함께 있을 경우 각 용지 크기를 구분하지 **못합니다**. **Size Sensing(크기 감지)** 메뉴에서 크기를 지정합니다.

참고: 다용도 급지대는 자동 크기 감지를 사용하지 않으며 **A5** 및 **Statement** 또는 **B5** 및 **Executive** 크기 인쇄 작업을 모두 지원할 수 있습니다. **Size Sensing(크기 감지)** 설정은 다용도 급지대 설정과 무관합니다.

- 1 프린터의 전원을 끕니다.
- 2 프린터를 켜는 동안 및 오른쪽 화살표 버튼을 누르고 있습니다.
- 3 화면에 시계 그림이 나타나면 누르고 있던 버튼을 놓습니다.
프린터의 전원이 켜지면서 **구성 메뉴**가 나타납니다.
- 4 **√크기 감지**가 나타날 때까지 위쪽 또는 아래쪽 화살표 버튼을 누른 후 을(를) 누릅니다.
화면에 크기 감지 설정이 나타납니다.
- 5 을(를) 눌러 원하는 급지대 감지 설정을 선택합니다.
선택사항 저장 중과 **크기 감지** 메뉴가 차례로 나타납니다.

- 6 을(를) 한 번 누른 후 구성 메뉴 종료가 나타날 때까지 왼쪽 또는 오른쪽 화살표 버튼을 누릅니다.
- 7 을(를) 누릅니다.
프린터의 전원이 켜지면서 준비가 나타납니다.










Universal 용지 설정 구성

Universal 용지 크기란 사용자 정의 설정으로, 이를 통해 프린터 메뉴에 사전 설정되어 있지 않은 용지 크기로 인쇄할 수 있습니다. 원하는 크기가 용지 크기 메뉴에 없는 경우, 지정된 용지함의 용지 크기를 Universal 용지로 설정합니다. 그런 후, 용지에 대해 다음 Universal 용지 크기 설정을 모두 지정합니다.

- 단위(인치 또는 밀리미터)
- 세로 폭
- 세로 높이
- 금지 방향




참고: 지원되는 가장 작은 Universal 용지 크기는 98.4 x 89 mm(3.9 x 3.5 인치)이며 가장 큰 크기는 297 x 431.8 mm(11.7 x 17 인치)입니다.

단위 지정

- 1 프린터가 켜져 있고 준비가 나타나는지 확인합니다.
- 2 프린터 제어판에서 을(를) 누릅니다.
- 3 용지 메뉴가 나타날 때까지 위쪽 또는 아래쪽 화살표 버튼을 누른 후 을(를) 누릅니다.
- 4 Universal 용지 설정이 나타날 때까지 위쪽 또는 아래쪽 화살표 버튼을 누른 후 을(를) 누릅니다.
- 5 단위가 나타날 때까지 위쪽 또는 아래쪽 화살표 버튼을 누른 후 을(를) 누릅니다.
- 6 올바른 단위 옆에 이(가) 나타날 때까지 위쪽 또는 아래쪽 화살표 버튼을 누른 후 을(를) 누릅니다.
Submitting Selection(선택 항목 저장)이 나타난 후 **Universal Setup(Universal 용지 설정)** 메뉴가 나타납니다.

용지 높이 및 폭 지정

Universal 용지 크기(세로 방향)에 대해 특정 높이 및 폭을 정의하면, 양면 인쇄 및 한 면에 여러 페이지 인쇄 같은 표준 기능에 대한 지원과 함께 프린터에서 해당 크기를 지원할 수 있습니다.

- 1 Universal 용지 설정 메뉴에서 폭이 나타날 때까지 위쪽 또는 아래쪽 화살표 버튼을 누른 후 을(를) 누릅니다.
- 2 위쪽 또는 아래쪽 화살표 버튼을 눌러 용지 폭 설정을 변경한 다음 을(를) 누릅니다.
Submitting Selection(선택 항목 저장)이 나타난 후 **Universal Setup(Universal 용지 설정)** 메뉴가 나타납니다.

3 **√**높이 가 나타날 때까지 위쪽 또는 아래쪽 화살표 버튼을 누른 후 **√**을(를) 누릅니다.

4 위쪽 또는 아래쪽 화살표 버튼을 눌러 용지 높이 설정을 변경한 후 **√**을(를) 누릅니다.

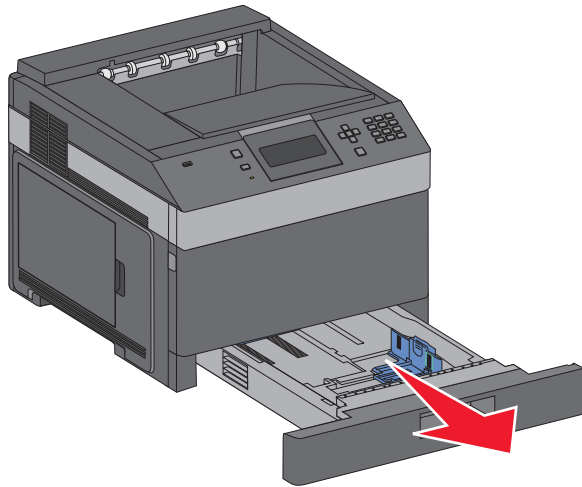
Submitting Selection(선택 항목 저장)이 나타난 후 **Universal Setup(Universal 용지 설정)** 메뉴가 나타납니다.

표준 또는 옵션 250장 또는 550장 급지대 넣기

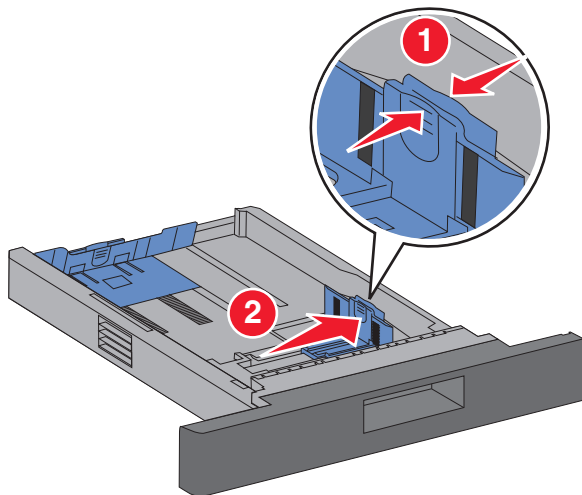
250장 급지대 및 550장 급지대의 외관은 다르지만, 용지를 넣는 방법이 동일합니다. 다음 지침에 따라 급지대에 용지를 넣으십시오.

1 급지대를 당겨서 완전히 빼냅니다.

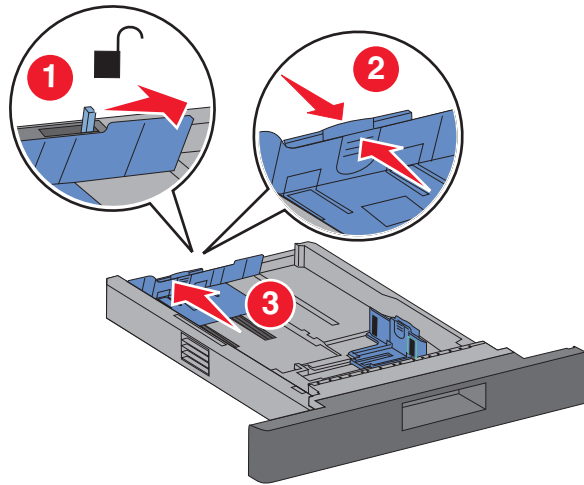
참고: 인쇄 작업 중 또는 **사용 중**이 표시되어 있는 동안에는 급지대를 제거하지 마십시오. 용지 걸림이 발생할 수 있습니다.



2 그림처럼 폭 조절 가이드를 안쪽으로 누르고 급지대에 넣을 용지 크기에 맞는 위치로 폭 가이드를 옮깁니다.



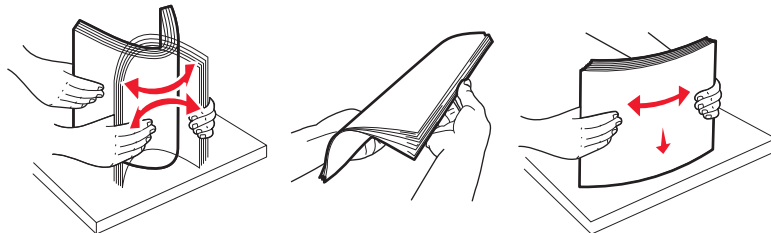
3 그림처럼 길이 조절 가이드의 잠금을 풀고 길이 조절 가이드 탭을 안쪽으로 누르고, 금지대에 넣을 용지 크기에 맞는 위치로 가이드를 맞춥니다.



참고:

- 금지대 바닥에 있는 크기 표시기를 사용하면 가이드의 위치를 조절하는 데 도움이 됩니다.
- 표준 용지 크기의 경우 길이 조절 가이드를 잠급니다.

4 용지를 앞뒤로 살짝 구부려 느슨하게 하고 파라락 넘겨 용지가 붙지 않도록 합니다. 용지를 접거나 구기지 마십시오. 평평한 바닥 위에서 용지의 가장자리가 고르게 되도록 맞춥니다.

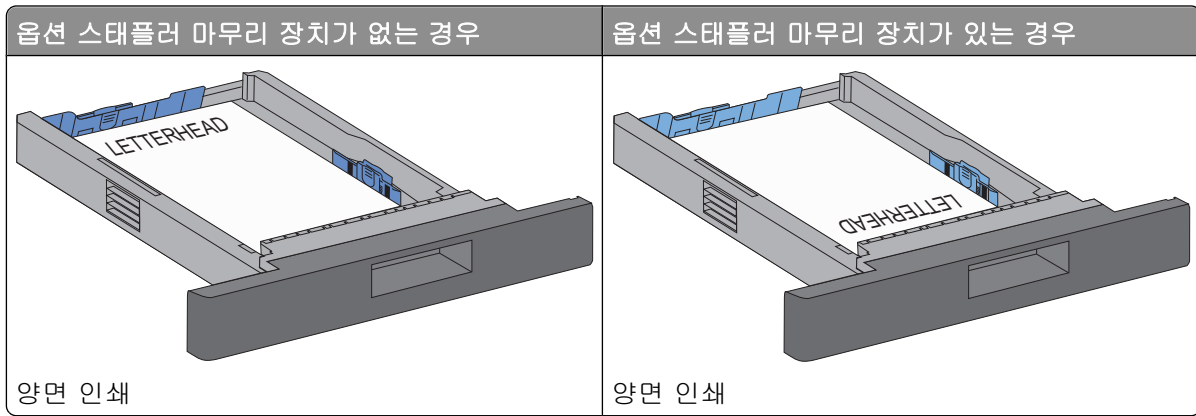


5 용지 묶음을 다음과 같이 넣습니다.

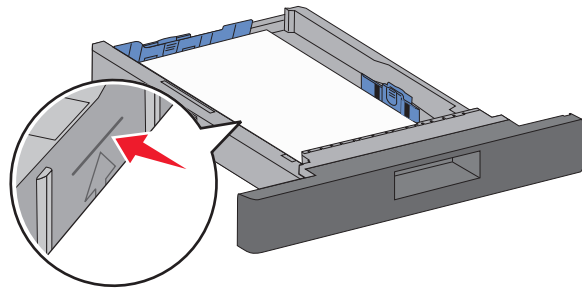
- 단면 인쇄의 경우 인쇄면이 아래로 향하게
- 양면 인쇄의 경우 인쇄면이 위로 향하게

참고: 옵션 스테플러 마무리 장치가 설치된 경우 용지를 금지대에 다르게 넣어야 합니다.

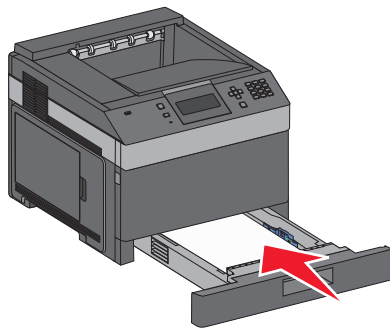
옵션 스테플러 마무리 장치가 없는 경우	옵션 스테플러 마무리 장치가 있는 경우
단면 인쇄	단면 인쇄



참고: 용지 적재량의 최대 높이를 나타내는 금지대 측면의 최대 적재 표시줄을 확인하십시오. 금지대에 용지를 너무 많이 넣지 마십시오.



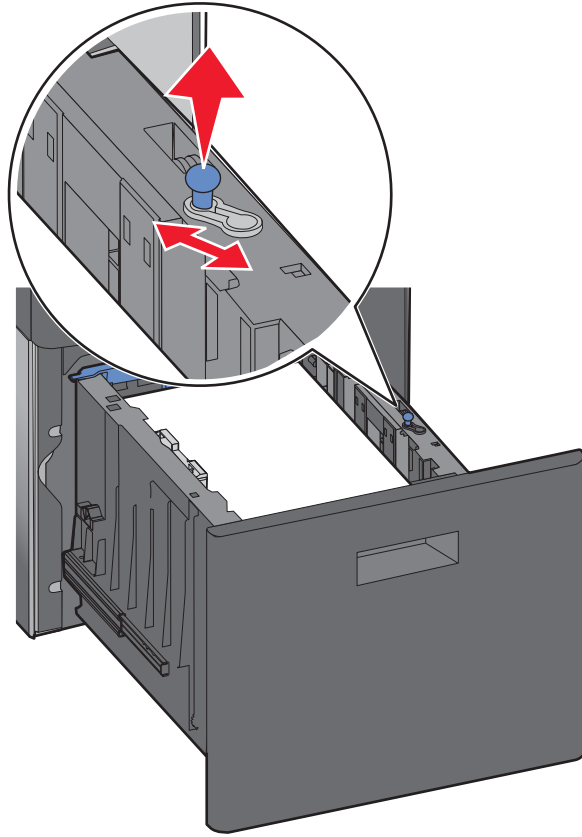
- 6 필요한 경우, 용지 가이드를 조정하여 용지 묶음에 살짝 닿도록 하고 길이 조절 가이드를 금지대에 표시된 용지 크기로 잠급니다.
- 7 금지대를 삽입하십시오.



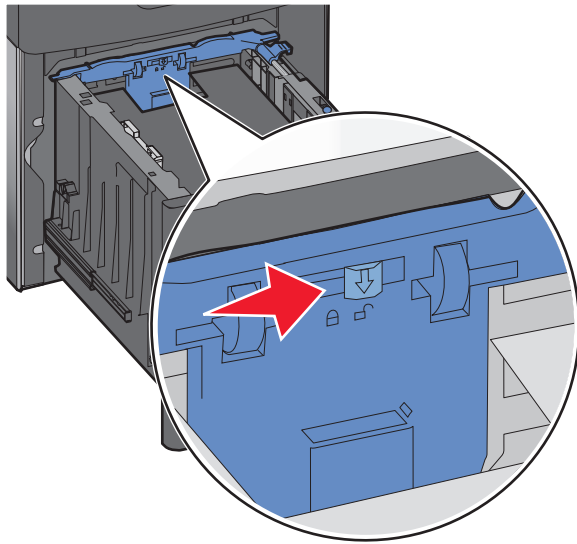
- 8 금지대에 이전에 사용했던 용지와 다른 유형의 용지를 넣은 경우 프린터 제어판에서 금지대의 용지 유형 설정을 변경하십시오.

2000장 급지대에 용지 넣기

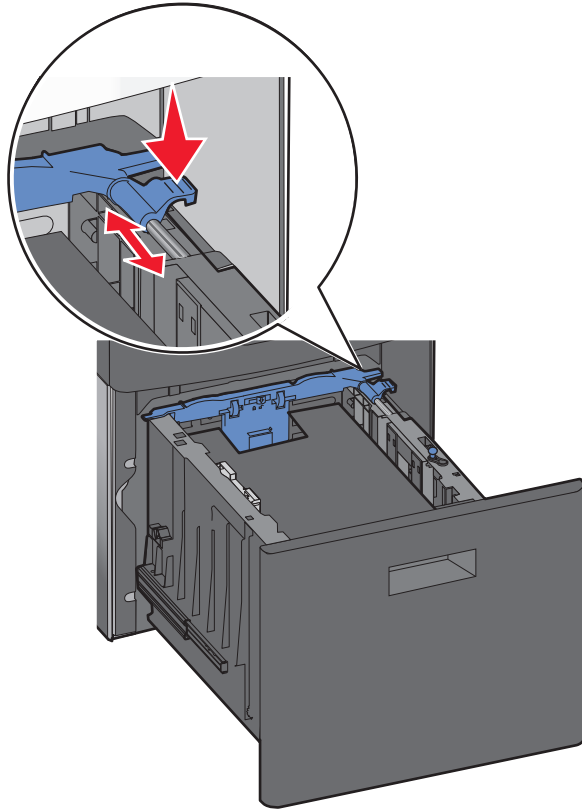
- 1 급지대를 당겨서 완전히 빼냅니다.
- 2 폭 가이드를 위로 잡아 당겨 급지대에 넣을 용지 크기에 맞는 위치로 맞춥니다.



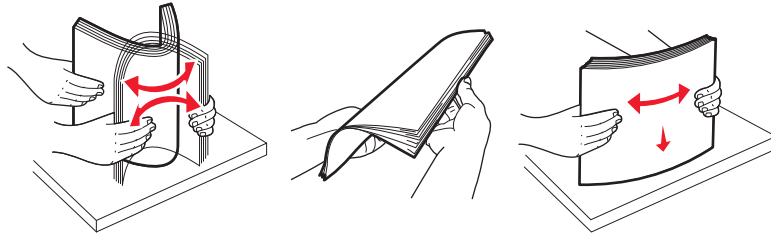
- 3 길이 조절 가이드의 잠금을 풉니다.



4 길이 조절 가이드 분리 장치를 눌러 길이 조절 가이드를 들어 올리고 급지대에 넣을 용지 크기에 맞는 위치로 민 다음 가이드를 다시 잠급니다.



5 용지를 앞뒤로 살짝 구부려 느슨하게 하고 파라락 넘겨 용지가 붙지 않도록 합니다. 용지를 접거나 구기지 마십시오. 평평한 바닥 위에서 용지의 가장자리가 고르게 되도록 맞춥니다.



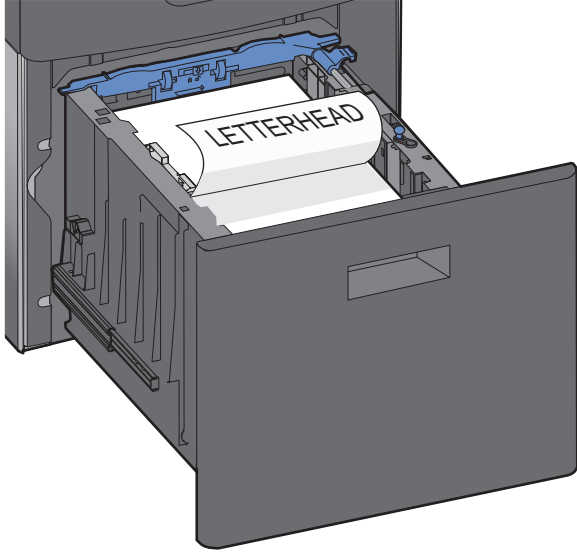
6 용지 묶음을 다음과 같이 넣습니다.

- 단면 인쇄의 경우 인쇄면이 아래로 향하게
- 양면 인쇄의 경우 인쇄면이 위로 향하게

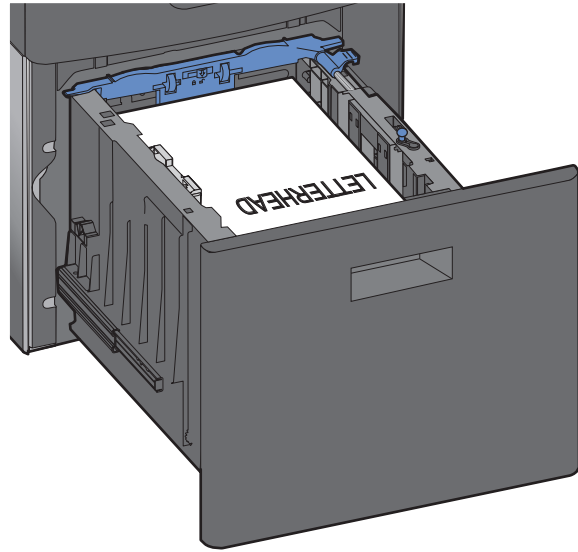
참고: 옵션 스테플러 마무리 장치가 설치된 경우 용지를 급지대에 다르게 넣어야 합니다.

옵션 스테플러 마무리 장치가 없는 경우

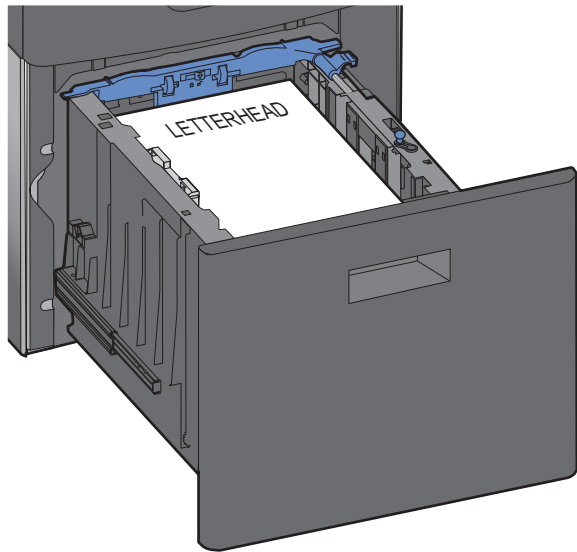
옵션 스테플러 마무리 장치가 있는 경우



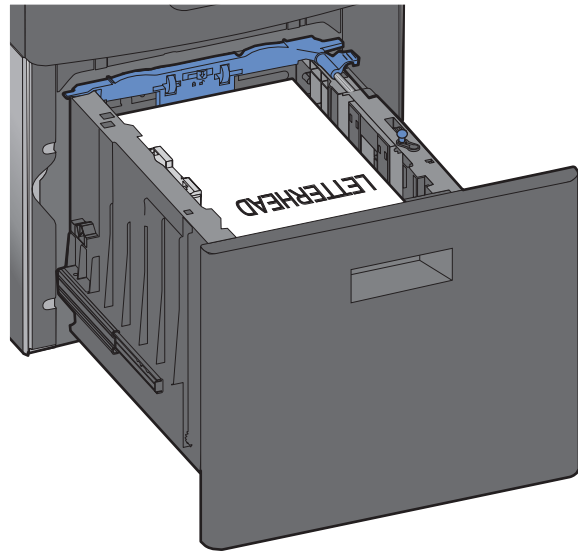
단면 인쇄



단면 인쇄

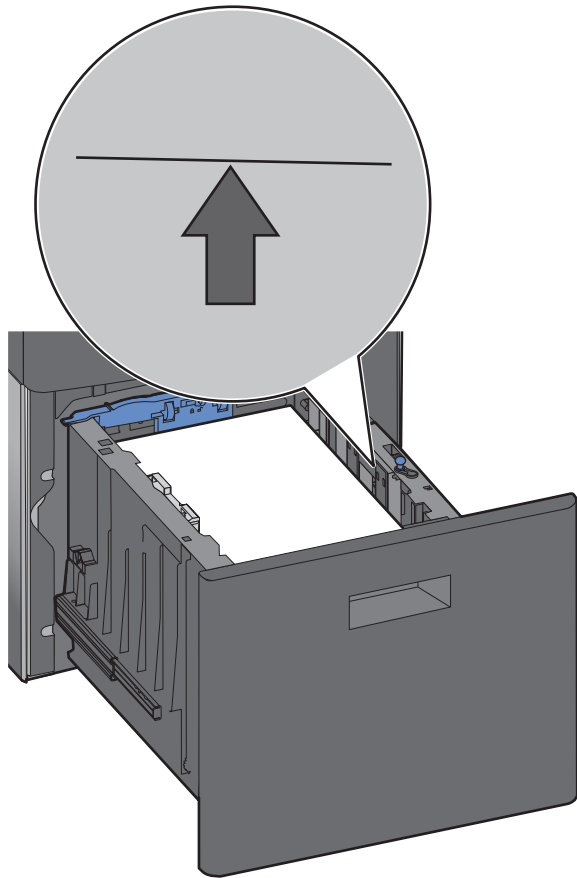


양면 인쇄



양면 인쇄

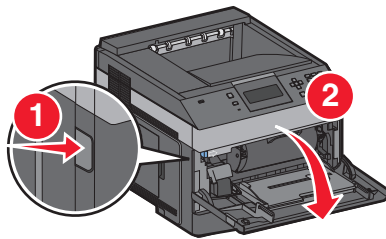
참고: 용지 적재량의 최대 높이를 나타내는 금지대 측면의 최대 적재 표시줄을 확인하십시오. 금지대에 용지를 너무 많이 넣지 마십시오.



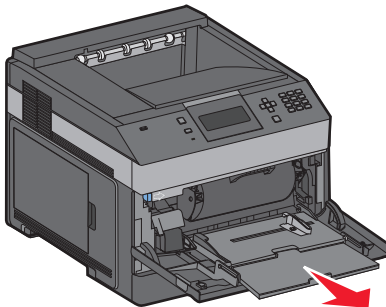
7 금지대를 삽입하십시오.

다용도 금지대 용지 넣기

1 분리 장치를 누른 다음 다용도 금지대의 문을 아래로 내립니다.

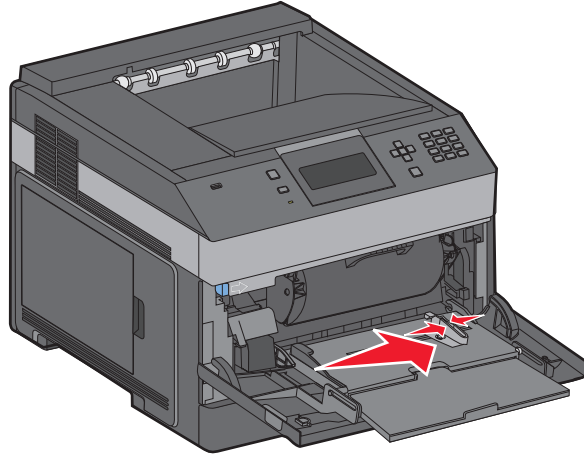


2 확장 받침을 완전히 당겨서 뺍니다.



용지 및 특수 용지 넣기

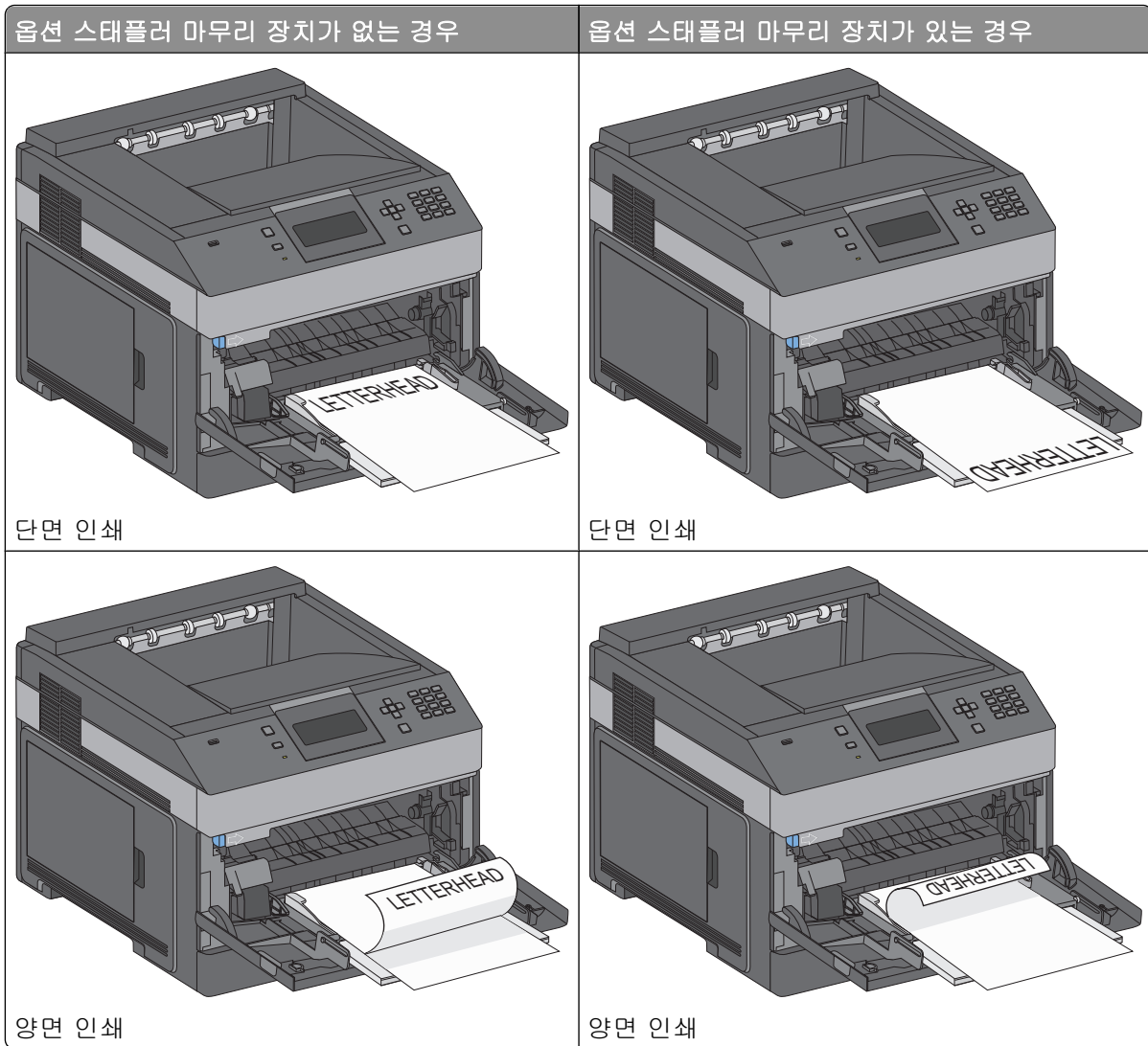
3 폭 조절 가이드를 눌러 맨 오른쪽으로 밀니다.



4 용지 또는 특수 용지를 앞뒤로 구부려 간격을 느슨하게 한 후 바람을 불어넣습니다. 용지를 접거나 구기지 마십시오. 평평한 바닥 위에서 용지의 가장자리가 고르게 되도록 맞춥니다.

용지	
봉투	
투명 용지*	
<p>* 투명 용지의 인쇄면을 만지지 않도록 합니다. 투명 용지가 굽히지 않도록 주의하십시오.</p>	

5 용지 또는 특수 용지를 넣습니다. 적재한 용지를 다용도 급지대에 제대로 놓일 때까지 천천히 밀어 넣습니다.



참고:

- 적재 높이 제한기 아래로 용지의 높이를 조정하여 최대 적재 높이를 초과하지 않도록 합니다.
- 인쇄 중에 프린터를 설치하거나 닫지 마십시오.
- 한 번에 한 가지 크기와 유형의 용지만 넣으십시오.
- 봉투는 덮개가 있는 부분을 아래로 향하도록 하고 급지대에 표시된 데로 왼쪽에 맞춰 넣으십시오.

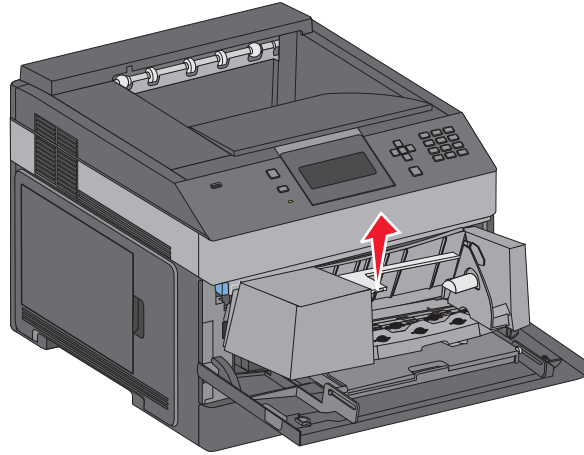
경고—손상 위험: 우표, 결쇠, 딱딱 단추, 안이 보이도록 비닐로 된 부분, 코팅된 접착면 또는 접착제가 있는 봉투는 사용하지 마십시오. 이러한 봉투는 프린터에 심각한 손상을 입힐 수 있습니다.

6 폭 조절 가이드를 조정하여 용지 묶음의 가장자리에 살짝 닿도록 합니다. 매체가 다용도 급지대에 구부러지거나 구겨지지 않은 상태로 평평하게 여유있게 놓이도록 하십시오.

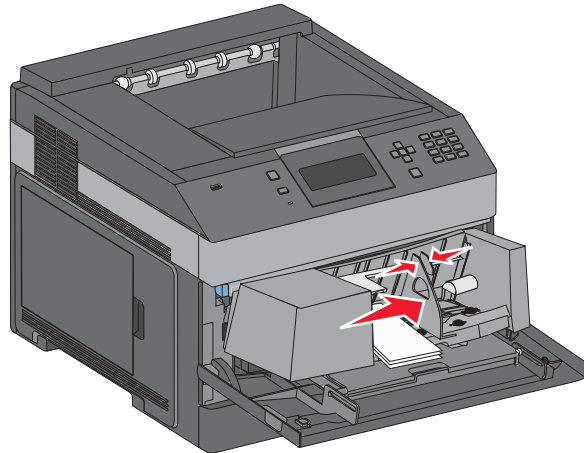
7 프린터 제어판에서 용지 크기 및 용지 유형을 설정합니다.

봉투 금지장치 넣기

- 1 넣은 봉투의 길이에 맞게 봉투 받침대를 조정합니다.
 - 짧은 봉투-봉투 받침대를 완전히 닫습니다.
 - 중간 길이 봉투-봉투 받침대를 중간 위치까지 확장합니다.
 - 긴 봉투-봉투 받침대를 완전히 엽니다.
- 2 봉투 고정 장치를 프린터 쪽으로 들어 올립니다.

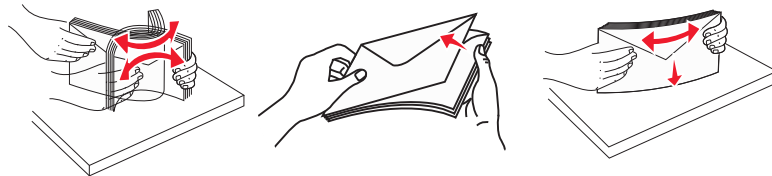


- 3 폭 고정대를 오른쪽으로 밀어 넣습니다.



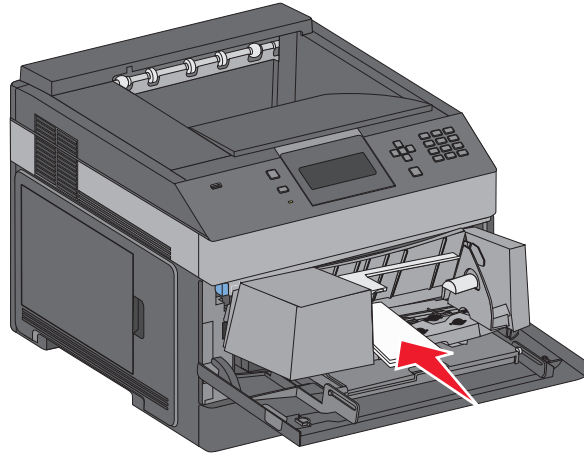
- 4 넣을 봉투를 준비합니다.

봉투를 앞뒤로 구부려 느슨하게 한 후 펼쳐서 붙지 않도록 합니다. 용지를 접거나 구기지 마십시오. 평평한 바닥 위에서 용지의 가장자리가 고르게 되도록 맞춥니다.



5 봉투는 덮개가 있는 면이 아래로 향하게 해서 넣습니다.

경고—손상 위험: 우표, 결쇠, 똑딱 단추, 안이 보이도록 비닐로 된 부분, 코팅된 접착면 또는 접착제가 있는 봉투는 사용하지 마십시오. 이러한 봉투는 프린터에 심각한 손상을 입힐 수 있습니다.



참고: 적재 높이 제한기 아래로 용지의 높이를 조정하여 최대 적재 높이를 초과하지 않도록 합니다.

6 폭 고정대를 조정하여 용지 묶음의 가장자리에 살짝 닿도록 합니다.

7 용지 묶음에 닿도록 봉투 무게를 줄입니다.

8 제어판에서 용지 크기 및 용지 유형을 설정합니다.

금지대 연결 및 분리

용지함 연결

금지대 연결은 대형 인쇄 작업 또는 여러 매수를 인쇄하는 경우에 유용합니다. 연결된 용지함 중 하나가 비면 다음 용지함에서 용지를 급지합니다. 용지 크기 및 용지 유형을 모든 용지함에서 동일하게 설정할 경우, 용지함이 자동으로 연결됩니다.

프린터는 다용도 급지 장치를 제외한 각 용지함의 용지 고정대 위치에 따라 용지 크기 설정을 자동으로 감지합니다. 프린터는 A4, A5, JIS B5, Letter, Legal, Executive 및 Universal 용지 크기를 감지할 수 있습니다. 다른 용지 크기를 사용하는 다용도 공급 장치와 용지함은 용지 크기/유형 메뉴에서 사용 가능한 용지 크기 메뉴를 사용하여 수동으로 연결할 수 있습니다.

참고: 다용도 공급 장치를 연결하려면 용지 메뉴에서 다용도 공급 장치 구성을 카세트로 설정해야 다용도 공급 장치가 메뉴 항목으로 나타납니다.

용지 유형 설정은 용지 크기/유형 메뉴에서 사용 가능한 용지 유형 메뉴에서 모든 용지함에 대해 설정되어야 합니다.

금지대 분리

분리된 금지대의 설정은 다른 금지대의 설정과 *다릅니다*.

금지대를 연결 해제하려면 다른 금지대의 설정과 일치하지 않도록 다음 금지대 설정을 변경하십시오.

- 용지 유형(예: 일반 용지, **Letterhead**, 사용자 정의 유형 <x>)

용지 유형 이름은 용지 특성을 나타냅니다. 용지에 해당하는 이름이 연결된 금지대에 사용되는 경우 연결 해제된 금지대에는 사용자 정의 유형 <x>과 같은 다른 용지 유형 이름을 지정하거나 사용자 정의 이름을 지정하십시오.

- 용지 크기(예: **Letter**, **A4**, **Statement**)

다른 용지 크기를 지정하여 금지대의 용지 크기 설정을 자동으로 변경합니다. 다용도 금지대의 용지 크기 설정은 자동이 아니므로 용지 크기 메뉴에서 수동으로 설정해야 합니다.








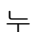


경고—손상 위험: 금지대의 용지 유형에 정확히 해당하지 않는 용지 유형을 지정하지 마십시오. 퓨저의 온도는 지정된 용지 유형에 따라 다릅니다. 용지 유형을 잘못 선택하면 용지가 제대로 처리되지 않습니다.

출력함 연결

기본 출력함은 64–216 g/m²(17–58 lb) 용지를 최대 350장까지 담을 수 있습니다. 출력 용량이 추가로 필요한 경우 다른 출력함을 선택적으로 구매할 수 있습니다.





참고: 일부 출력함에서는 특정 용지 크기 및 유형이 지원되지 않을 수 있습니다.

출력함에 연결하면 하나의 출력 소스를 만들어 프린터에서 출력을 다음 사용이 가능한 출력함으로 자동 전환할 수 있습니다.

- 1 프린터가 켜져 있고 **준비**가 나타나는지 확인합니다.
- 2 프린터 제어판에서 을 누릅니다.
- 3  **용지 메뉴**가 나타날 때까지 위쪽 또는 아래쪽 화살표 버튼을 누른 후 을 누릅니다.
- 4  **출력함 설정**이 나타날 때까지 위쪽 또는 아래쪽 화살표 버튼을 누른 후 을 누릅니다.
- 5 올바른 금지대가 나타날 때까지 위쪽 또는 아래쪽 화살표 버튼을 누른 후 을 누릅니다.
- 6  **배지대 구성**이 나타날 때까지 위쪽 또는 아래쪽 화살표 버튼을 누른 후 을 누릅니다.
- 7  **연결**이 나타날 때까지 위쪽 또는 아래쪽 화살표 버튼을 누른 후 을 누릅니다.

사용자 정의 유형 <x> 이름 할당

사용자 정의 유형 <x> 이름을 용지함에 할당하여 연결하거나 분리합니다. 같은 사용자 정의 유형 <x> 이름을 연결하려는 각 용지함에 연관시킵니다. 같은 사용자 정의 이름이 할당된 금지대만 연결됩니다.

- 1 프린터가 켜져 있고 **준비**가 나타나는지 확인합니다.
- 2 프린터 제어판에서 을(를) 누릅니다.
- 3 을(를) 누릅니다.
용지 메뉴가 나타납니다.
- 4 을(를) 누릅니다.
용지 크기/유형 메뉴가 나타납니다.
- 5 아래쪽 화살표 버튼을 한 번 누릅니다.
금지대 이름 옆에 이(가) 나타납니다.

- 6 을(를) 누릅니다.
Paper Size(용지 크기) 메뉴가 나타납니다.
- 7 을(를) 다시 누릅니다.
Paper Type(용지 유형) 메뉴가 나타납니다.
- 8 사용자 정의 유형 <x> 또는 다른 사용자 정의 이름이 나타날 때까지 왼쪽 또는 오른쪽 화살표 버튼을 누른 후 을(를) 누릅니다.
선택 저장 중이 나타난 후 용지 메뉴가 나타납니다.
- 9 올바른 용지 유형이 사용자 정의 이름과 연결되었는지 확인합니다.
참고: 일반 용지는 모든 사용자 정의 유형 <x> 이름 및 사용자 정의된 사용자 정의 이름과 연결된 공장 출하 시 기본 용지 유형입니다.
 - a 용지 메뉴에서 사용자 정의 유형이 나타날 때까지 위쪽 또는 아래쪽 화살표 버튼을 누른 후 을(를) 누릅니다.
 - b 사용자 정의 용지 유형 이름 옆에 이(가) 나타날 때까지 위쪽 또는 아래쪽 화살표 버튼을 누른 후 을(를) 누릅니다.
 - c 원하는 용지 유형 설정 옆에 이(가) 나타날 때까지 위쪽 또는 아래쪽 화살표 버튼을 누른 후 을(를) 누릅니다.
선택 저장 중이 나타납니다.

사용자 정의 유형 <x> 이름 변경

프린터가 네트워크에 연결되어 있는 경우 내장 웹 서버를 사용하여 들어 있는 각 사용자 정의 용지 유형에 대해 사용자 정의 유형 <x> 외에 다른 이름을 정의할 수 있습니다. 사용자 정의 유형 <x> 이름이 변경되면 메뉴에 사용자 정의 유형 <x> 대신에 새 이름이 표시됩니다.

사용자 정의 유형 <x> 이름을 변경하려면 다음을 수행하십시오.

- 1 프린터 IP 주소를 웹 브라우저의 주소 필드에 입력합니다.
참고: 프린터의 IP 주소를 모르는 경우 네트워크 설정 페이지를 인쇄하고 TCP/IP 섹션에서 IP 주소를 찾으십시오.
- 2 설정을 클릭합니다.
- 3 용지 메뉴를 클릭합니다.
- 4 사용자 정의 이름을 클릭합니다.
- 5 사용자 정의 이름 <x> 상자에 용지 유형의 이름을 입력합니다.
참고: 사용자 정의 유형 및 용지 크기/유형 메뉴 아래의 사용자 정의 유형 <x> 이름이 이 사용자 정의 이름으로 바뀝니다.
- 6 제출을 클릭합니다.
- 7 사용자 정의 유형을 클릭합니다.
사용자 정의 유형이 나타난 후 사용자 정의 이름이 나타납니다.
- 8 사용자 정의 이름 옆의 선택 목록에서 용지 유형 설정을 선택합니다.
- 9 제출을 클릭합니다.

용지 및 특수 용지 가이드

용지 가이드

용지 특성

다음과 같은 용지 특성은 인쇄 품질과 안정성에 영향을 줍니다. 따라서 새 용지를 사용할 때 다음과 같은 특성을 고려하십시오.

무게

프린터는 60-176 g/m² (16-47 lb 본드) 세로결 용지를 자동으로 급지할 수 있습니다. 60 g/m²(16 lb)보다 가벼운 용지는 너무 부드러워서 올바르게 급지되지 않아 용지 걸림이 발생합니다. 무게가 75 g/m² (20 lb 본드)인 세로결 용지를 사용하는 것이 가장 좋습니다. 용지 크기가 182 x 257 mm (7.2 x 10.1 인치)보다 작은 경우, 90 g/m² (24 lb)이나 더 무거운 용지를 사용하는 것이 좋습니다.

말림

말림은 용지가 가장자리에서 말리는 현상입니다. 과도하게 말리면 용지 급지 문제가 생길 수 있습니다. 말림은 용지가 프린터를 통과할 때 높은 온도에 노출되면서 발생합니다. 용지를 포장하지 않은 채로 열, 습기, 추위 또는 건조한 환경에서 보관하는 경우 급지대에 담겨 있다 하더라도 인쇄 전에 용지가 말려 급지 문제가 발생할 수 있습니다.

매끄러움

용지의 매끄러움은 인쇄 품질에 직접적으로 영향을 끼칩니다. 용지가 너무 거칠면 토너가 올바르게 분사되지 않을 수 있습니다. 용지가 너무 매끄러워도 용지 급지나 인쇄 품질에 문제가 생길 수 있습니다. 항상 100 ~ 300 Sheffield 포인트 용지를 사용하십시오. 150 ~ 250 Sheffield 포인트의 매끄러움이 최상의 인쇄 품질을 보장합니다.

습기

용지의 습도는 인쇄 품질과 프린터의 원활한 용지 급지 기능에 모두 영향을 줍니다. 용지를 사용하기 전까지는 원래 포장재에 보관하십시오. 용지가 습도 변화에 노출되어 상태가 저하되는 것을 방지합니다.

용지를 사용하기 전에 프린터와 동일한 환경에서 24 - 48시간 동안 원래 포장 상태로 보관해 두십시오. 보관 또는 운송 환경이 프린터 환경과 매우 다른 경우 상태 조절 시간을 며칠 더 연장하십시오. 그리고 두꺼운 용지의 경우에는 보다 오랜 시간 동안 보관해 두었다가 사용하십시오.

결방향

결은 용지에서 섬유가 정렬 상태를 말합니다. 결은 용지 세로 방향으로 흐르는 *세로결*과 용지 가로 방향으로 흐르는 *가로결*이 있습니다.

60-176 g/m² (16-47 lb 본드) 용지의 경우에는 세로결 용지가 권장됩니다. 176g/m² 보다 무거운 용지는 가로결 용지를 사용하는 것이 좋습니다.

섬유 함유율

대부분의 최고급 건식 인쇄 용지는 100% 화학 펄프로 만들어집니다. 이와 같은 섬유 함유율은 용지에 고도의 안정성을 유지시켜 용지 급지 문제는 감소하고 인쇄 품질은 높아집니다. 면과 같은 섬유를 함유한 용지는 취급에 별로 좋지 않습니다.

재생 섬유를 함유한 용지에 대한 자세한 내용은 68 페이지의 “재활용 용지 및 기타 사무 용지 사용”을(를) 참조하십시오.

사용할 수 없는 용지

다음 용지 유형은 프린터에 사용하지 않는 것이 좋습니다.

- 탄소 용지 없이 복사하기 위해 사용하는 화학 처리된 용지. 무탄소 용지, **CCP(Carbonless Copy Paper)** 또는 **NCR(No Carbon Required)** 용지로 알려져 있습니다.
- 프린터를 오염시킬 수 있는 화학물질이 있는 양식지
- 프린터 퓨저의 온도에 영향을 받을 수 있는 양식지
- ± 2.3 mm(± 0.9 인치) 이상의 위치 맞춤(페이지 상에서의 정확한 인쇄 위치)이 필요한 양식지. 예: **OCR(Optical Character Recognition, 광학 문자 인식)** 양식.
소프트웨어 응용 프로그램에서 위치를 맞춰서 이러한 양식에 잘 인쇄할 수 있는 경우도 있습니다.
- 코팅 용지(쉽게 지워지는 본드), 합성 용지, 감열 용지
- 가장자리가 똑바르지 않거나 표면 질감이 거친 용지 또는 말린 용지
- **EN12281:2002(European)**를 충족시키지 않는 재활용 용지
- 무게가 **60 g/m² (16 lb)** 미만인 용지
- 여러 조각으로 이루어진 양식지 또는 문서

용지 선택

올바른 용지를 사용하면 용지 걸림을 예방하고 오류 없이 인쇄할 수 있습니다.

용지 걸림 및 인쇄 품질 저하를 방지하려면 다음과 같이 하십시오.

- 항상 손상되지 않은 새 용지를 사용하십시오.
- 용지를 넣기 전에 용지의 권장 인쇄면을 확인하십시오. 인쇄 권장면은 보통 용지 포장에 표시되어 있습니다.
- 손으로 절단하거나 다듬은 용지는 사용하지 마십시오.
- 동일한 소스에 크기, 무게 또는 유형이 다른 용지를 혼합하지 마십시오. 용지가 걸릴 수 있습니다.
- 전자/사진식 인쇄용으로 특별히 제작되지 않은 경우 코팅 용지는 사용하지 마십시오.

양식지 및 Letterhead 선택

양식지 및 **Letterhead** 를 선택하는 경우 이 지침을 사용합니다.

- **60-90 g/m²(16-24 lb)** 용지의 경우에는 세로결 용지를 사용하십시오.
- 오프셋 인쇄(**offset lithographic**) 또는 오목판 인쇄(**engraved printing**) 프로세스를 사용하여 인쇄된 양식 및 **Letterhead** 만 사용하십시오.
- 표면 질감이 거친 용지는 피하십시오.

건식 복사기용의 내열 잉크로 인쇄된 용지만 사용하십시오. 잉크는 용해되거나 유해 가스를 방출하지 않고 **230°C(446°F)**의 고온을 견딜 수 있어야 합니다. 토너의 합성수지에 영향을 받지 않는 잉크를 사용하십시오. 일반적으로 산화 상태 잉크 또는 유성 잉크가 이러한 요구 사항을 충족하며 라텍스 잉크는 요구 사항을 충족하지 않을 수 있습니다. 잘 모르면 용지 공급업체에 문의하십시오.

Letterhead 같은 양식지는 용해되거나 유해 가스를 방출하지 않고 230°C(446°F)의 고온을 견딜 수 있어야 합니다.

재활용 용지 및 기타 사무 용지 사용

- 낮은 습도(4-5%)
- 적절한 매끄러움(100-200 셰필드 단위 또는 140-350 벤츨 단위, 유럽)

참고: 일부 매우 매끄러운 용지(예: 프리미엄 24 lb 레이저 용지, 50-90 셰필드 단위)와 매우 거친 용지(예: 프리미엄 면지, 200-300 셰필드 단위)가 표면 질감에 상관 없이 레이저 프린터에서 잘 인쇄되는 것으로 입증되었습니다. 이러한 종류의 용지를 사용할 경우 용지 공급업체에 문의하십시오.

- 적절한 용지 간 마찰 계수(0.4-0.6)
- 급지 방향으로 적절한 구부러짐 저항

재활용 용지, 경량 용지(60 gm² [16 lb 본드] 미만) 및/또는 낮은 캘리퍼스(3.8 mils [0.1 mm] 미만)의 용지, 그리고 가로결로 절단된 세로(또는 짧은 가장자리) 용지는 프린터에서 일반 용지에 비해 구부러짐 저항이 낮습니다. 이러한 종류의 용지를 레이저(전자/사진식) 프린터에 사용할 경우 용지 공급업체에 문의하십시오. 단지 이것은 일반적인 지침일 뿐이며 이 지침을 충족하는 용지도 레이저 프린터에서 용지 걸림 문제가 발생할 수 있습니다(즉, 일반 인쇄 조건에서 용지가 과도하게 말림).

용지 보관

용지 보관 설명서를 참조하면 용지 걸림 및 불균등한 인쇄 품질을 예방할 수 있습니다.

- 최상의 인쇄 품질을 위해 온도 21°C(70°F), 상대 습도 40%인 환경에 용지를 보관하십시오. 대부분의 라벨 제조업체는 온도 18 ~ 24°C(65 ~ 75°F), 상대 습도 40%에서 인쇄할 것을 권장합니다.
- 용지를 박스에 넣고 바닥이 아닌 선반에 보관하십시오.
- 포장된 용지는 평평한 곳에 보관하십시오.
- 용지 포장 위에는 아무 것도 올려놓지 마십시오.

지원되는 용지 크기, 유형 및 무게

다음 표에서는 표준 및 옵션 용지 금지대, 지원되는 용지 유형에 대한 정보를 제공합니다.

참고: 목록에 없는 용지 크기의 경우 가장 가까운 크기보다 큰 크기를 선택합니다.

프린터에서 지원되는 용지 크기

용지 크기	치수	250장 또는 550장 금지대(표준 또는 옵션)	옵션 2000장 금지대	다용도 금지대	양면 인쇄 장치	봉투 금지대
A4	210 x 297 mm (8.3 x 11.7 인치)	✓	✓	✓	✓	X
A5	148 x 210 mm(5.8 x 8.3 인치)	✓	X	✓	X	X
A6^{1,2}	105 x 148 mm(4.1 x 5.8 인치)	✓	X	✓	X	X
JIS B5	182 x 257 mm (7.2 x 10.1 인치)	✓	X	✓	X	X
Letter	216 x 279 mm(8.5 x 11 인치)	✓	✓	✓	✓	X
Legal	216 x 356 mm(8.5 x 14 인치)	✓	✓	✓	✓	X
Executive	184 x 267 mm (7.3 x 10.5 인치)	✓	X	✓	✓	X
Oficio¹	216 x 340 mm (8.5 x 13.4 인치)	✓	X	✓	✓	X
Folio¹	216mm x 330 mm(8.5 인치 x 13 인치)	✓	X	✓	✓	X
Statement¹	140 x 216 mm(5.5 x 8.5 인치)	✓	X	✓	X	X

¹ 자동 크기 감지를 지원하지 않는 금지대를 사용할 때 또는 자동 크기 감지가 꺼져 있을 때에만 용지 크기에 이 크기가 표시됩니다.

² 기본 출력함만 이 크기를 지원합니다.

³ 이 크기 설정은 216 x 356 mm(8.5 x 14 인치)용 크기를 포맷합니다(소프트웨어 응용 프로그램에 크기가 지정되지 않은 경우).

⁴ 양면 인쇄를 지원하려면 **Universal** 폭은 210 mm(8.267 인치)에서 215.9 mm(8.5 인치) 사이이고 **Universal** 길이는 279.4 mm(11 인치)에서 355.6 mm(14 인치) 사이여야 합니다.

용지 크기	치수	250장 또는 550장 급지대(표준 또는 옵션)	옵션 2000장 급지대	다용도 급지대	양면 인쇄 장치	봉투 급지대
Universal ^{3,4}	138 x 210 mm(5.5 x 8.3 인치) - 216 x 356 mm(8.5 x 14 인치)	✓	X	✓	X	X
	70 x 127 mm(2.8 x 5 인치) - 216 x 356 mm(8.5 x 14 인치)	X	X	✓	X	X
	148 x 182 mm(5.8 x 7.7 인치) - 216 x 356 mm(8.5 x 14 인치)	✓	X	✓	✓	X
7 3/4 봉투(모나크)	98 x 191 mm(3.9 x 7.5 인치)	X	X	✓	X	✓
9 봉투	98 x 225 mm(3.9 x 8.9 인치)	X	X	✓	X	✓
10 봉투	105 x 241 mm(4.1 x 9.5 인치)	X	X	✓	X	✓
DL 봉투	110 x 220 mm(4.3 x 8.7 인치)	X	X	✓	X	✓
C5 봉투	162 x 229 mm(6.4 x 9.1 인치)	X	X	✓	X	✓
B5 봉투	176 x 250 mm(6.9 x 9.8 인치)	X	X	✓	X	✓
기타 봉투	98 x 162 mm(3.9 x 6.4 인치) - 176 x 250 mm(6.9 x 9.8 인치)	X	X	✓	X	✓

¹ 자동 크기 감지를 지원하지 않는 급지대를 사용할 때 또는 자동 크기 감지가 꺼져 있을 때에만 용지 크기에 이 크기가 표시됩니다.

² 기본 출력함만 이 크기를 지원합니다.

³ 이 크기 설정은 216 x 356 mm(8.5 x 14 인치)용 크기를 포맷합니다(소프트웨어 응용 프로그램에 크기가 지정되지 않은 경우).

⁴ 양면 인쇄를 지원하려면 **Universal** 폭은 210 mm(8.267 인치)에서 215.9 mm(8.5 인치) 사이이고 **Universal** 길이는 279.4 mm(11 인치)에서 355.6 mm(14 인치) 사이여야 합니다.

참고: 옵션 250장 범용 조정 가능 급지대는 인덱스 카드 등 **A5** 보다 작은 용지 크기에 대해 사용할 수 있습니다.

프린터에서 지원되는 용지 유형 및 무게

프린터 엔진은 60–176 g/m²(16–47 lb)의 용지 무게를 지원합니다. 양면 인쇄 장치는 63–170 g/m²(17–45 lb)의 용지 무게를 지원합니다.

용지 유형	250장 또는 550장 급지대(표준 또는 옵션)	옵션 2000장 급지대	다용도 급지대	양면 인쇄 장치
용지 <ul style="list-style-type: none"> • 일반 • 본드지 • 컬러 • 사용자 정의 • Letterhead • Light(얇게) • 무거움 • 양식지 • 거침/면¹ • 재활용 용지 	√	√	√	√
카드 스톱	√	√	√	X
봉투	X	X	√	X
라벨용지 <ul style="list-style-type: none"> • 용지¹ • Vinyl 	√	√	√	√
투명 용지	√	√	√	X

¹ 이 옵션은 양면 인쇄 장치에서 지원하지 않습니다.

소프트웨어 개요

프린터와 함께 제공된 **소프트웨어 및 설명서 CD**를 사용하여 운영 체제에 맞게 소프트웨어 응용 프로그램을 각각 설치합니다.

참고: 프린터와 컴퓨터를 별도로 구입한 경우 **소프트웨어 및 설명서 CD**를 사용하여 이 소프트웨어 응용 프로그램을 설치해야 합니다.

참고: 이 소프트웨어 응용 프로그램은 **Macintosh®**에서는 사용할 수 없습니다.

상태 모니터 센터

참고: 로컬 상태 모니터 센터가 제대로 작동하려면 프린터와 컴퓨터 사이의 통신을 위한 양방향 통신이 지원되어야 합니다. 상태 모니터 센터는 프린터가 네트워크에 연결되어 있거나 **USB** 케이블을 통해 컴퓨터에 로컬로 연결되어 있는 경우에 작동합니다.

상태 모니터 센터를 사용하여 여러 개의 상태 모니터를 관리할 수 있습니다.

- 프린터 이름을 두 번 클릭하면 상태 모니터가 열립니다. 또는 **실행**을 선택하여 특정 프린터에 대한 상태 모니터를 열 수 있습니다.
- 프린터 목록을 최신으로 변경하려면 **업데이트**를 선택합니다.

드라이버 프로파일러

드라이버 프로파일러를 사용하여 사용자 정의 드라이버 설정을 포함하는 드라이버 프로파일을 생성합니다. 드라이버 프로파일은 저장된 프린터 드라이버 설정 집합 및 다음과 같은 기타 데이터를 포함할 수 있습니다:

- 인쇄 방향 및 한 장에 여러 페이지(문서 설정)
- 배지대의 설치 상태(프린터 옵션)
- 사용자 정의 용지 크기(사용자 정의 용지)
- 단순 문자 및 배경무늬
- 오버레이 참조
- 글꼴 참조
- 용지 연결

Dell 프린터 경고 유틸리티


참고: 이 응용 프로그램은 **Windows 2000** 이상에서 사용할 수 없습니다.

Dell 프린터 경고 유틸리티는 프린터에 사용자의 조작이 필요한 오류가 발생한 경우 사용자에게 알립니다. 오류가 발생한 경우 화면에 오류에 대한 메시지가 표시되고 적합한 복구 정보를 안내합니다.


참고: Dell 프린터 경고 유틸리티가 제대로 작동하려면 프린터와 컴퓨터 사이의 통신을 위한 양방향 통신이 지원되어야 합니다. 이 통신을 허용하기 위해 **Windows** 방화벽에 예외가 추가됩니다.

프린터 소프트웨어를 설치할 때 Dell 프린터 경고 유틸리티를 함께 설치한 경우 소프트웨어 설치가 완료되면 이 유틸리티가 자동으로 시작됩니다. 시스템 트레이에 이 표시되면 유틸리티가 활성화되어 있는 것입니다.

Dell 프린터 경고 유틸리티를 비활성화하려면

- 1 시스템 트레이에서  아이콘을 마우스 오른쪽 버튼으로 클릭합니다.
- 2 종료를 선택합니다.

Dell 프린터 경고 유틸리티를 다시 활성화하려면

- 1 *Windows Vista 이상:*
 - a  → 프로그램을 클릭합니다.
 - b Dell 프린터를 클릭합니다.
 - c Dell 5230n/dn 또는 5350dn 레이저 프린터를 클릭합니다.

Windows XP:

시작 → 프로그램 또는 모든 프로그램 → Dell 프린터 → Dell 5230n/dn 또는 5350dn 레이저 프린터를 클릭합니다.

- 2 프린터 경고 유틸리티를 클릭합니다.

Dell Toner Management System

인쇄 상태 창

참고: 인쇄 상태 창이 제대로 작동하려면 프린터와 컴퓨터 사이의 통신을 위한 양방향 통신이 지원되어야 합니다. 이 통신을 허용하기 위해 Windows® 방화벽에 예외가 추가됩니다.

인쇄 상태 창에는 프린터 상태(프린터 준비, 프린터 오프라인, 프린터 오류 확인)가 표시되며 프린터로 작업을 전송할 경우 해당 작업의 이름이 표시됩니다.

또한 인쇄 상태 창에는 토너의 양이 표시되므로 다음을 수행할 수 있습니다.


- 프린터의 토너 양을 모니터링합니다.
- 교체용 토너 카트리지를 주문하려면 **소모품 주문**을 클릭하십시오.

Dell 프린터 소모품 재주문 응용 프로그램

소모품 주문 대화 상자는 Printer Status 창, 프로그램 창 또는 바탕화면 아이콘을 통해 실행할 수 있습니다.

전화 또는 웹으로 토너를 주문할 수 있습니다.

- 온라인으로 주문하는 경우 Dell 프린터 소모품 재주문 응용 프로그램을 실행합니다.

- 1 *Windows Vista 이상:*
 - a  → 프로그램을 클릭합니다.
 - b Dell 프린터를 클릭합니다.
 - c Dell 5230n/dn 또는 5350dn 레이저 프린터를 클릭합니다.

Windows XP 및 2000:

시작 → 프로그램 또는 모든 프로그램 → Dell 프린터 → Dell 5230n/dn 또는 5350dn 레이저 프린터를 클릭합니다.

- 2 Dell 프린터 소모품 재주문 응용 프로그램을 클릭합니다.
소모품 주문 대화 상자가 열립니다.

3 Multiple Printers Found(여러 프린터 발견)가 나타나면 소모품을 주문할 프린터를 선택합니다.

4 화면의 지침을 따릅니다.

- 웹으로 주문하는 경우 **Order Online(온라인 주문)** 제목 아래의 링크를 클릭합니다.
- 전화로 주문하는 경우 **Order by Phone(전화로 주문)** 제목 아래에 나타나는 번호로 전화합니다.

인쇄 중

이 장에서는 인쇄, 프린터 보고서 및 작업 취소에 대한 내용을 다룹니다. 용지 및 특수 용지의 선택과 처리는 문서 인쇄의 안정성에 영향을 미칩니다. 자세한 내용은 139 페이지의 “용지 걸림 예방”와 68 페이지의 “용지 보관”을 참조하십시오.

문서 인쇄

- 1 급지대에 용지를 넣습니다.
- 2 프린터 제어판 용지 메뉴에서 넣은 용지에 맞게 용지 유형 및 용지 크기를 설정합니다.
- 3 다음 중 하나를 수행하십시오.

Windows 사용자의 경우

- a 문서를 열고 **파일** → **인쇄**를 클릭합니다.
- b **속성**, **기본 설정**, **옵션** 또는 **설정**을 클릭하고 나서 필요에 따라 설정을 조정합니다.
참고: 특정 크기 또는 유형의 용지에 인쇄하려면 넣은 용지에 맞게 용지 크기 또는 유형 설정을 조정하거나 적절한 용지함 또는 급지장치를 선택합니다.
- c **확인**을 클릭한 후 **인쇄**를 클릭합니다.

Macintosh 사용자의 경우

- a 필요한 경우 페이지 설정 대화 상자에서 설정을 사용자 정의합니다.
 - 1 문서를 열고 **파일** > **페이지 설정**을 선택합니다.
 - 2 용지 크기를 선택하거나 넣은 용지에 맞는 사용자 정의 크기를 만듭니다.
 - 3 **확인**을 클릭합니다.
- b 필요한 경우 인쇄 대화 상자에서 설정을 사용자 정의합니다.
 - 1 문서를 열고 **파일** > **인쇄**를 선택합니다.
필요한 경우 표시 삼각형을 클릭하여 기타 옵션을 봅니다.
 - 2 인쇄 대화 상자와 팝업 메뉴에서 필요에 따라 설정을 조정합니다.
참고: 특정 용지 유형에 인쇄하려면 넣은 용지에 맞게 용지 유형 설정을 조정하거나 적절한 용지함 또는 급지장치를 선택합니다.
 - 3 **인쇄**를 클릭합니다.

특수 용지에 인쇄

Letterhead 사용에 대한 팁

- 레이저 프린터용으로 특수 제작된 **Letterhead** 를 사용하십시오.
- 프린터에 사용할 **Letterhead** 는 대량 구매하기 전에 샘플로 시험 인쇄를 해 보십시오.
- **Letterhead** 를 넣기 전에 앞뒤로 구부려 용지 간의 간격을 느슨하게 하여 서로 붙지 않도록 하십시오.

- Letterhead 에 인쇄할 때는 페이지 방향이 중요합니다. Letterhead 넣기 방법에 대한 정보는 다음을 참조하십시오.
 - 53 페이지의 “표준 또는 옵션 250장 또는 550장 급지대 넣기”
 - 56 페이지의 “2000장 급지대에 용지 넣기”
 - 59 페이지의 “다용도 급지대 용지 넣기”

투명 용지 사용 팁

프린터에 사용할 투명 용지는 대량 구매하기 전에 샘플로 시험 인쇄를 해 보십시오.

투명 용지 인쇄 시 다음을 수행하십시오.

- 250장 용지함, 550장 용지함 또는 다용도 공급 장치에서 투명 용지를 급지합니다.
- 레이저 프린터용으로 특수 제작된 투명 용지를 사용하십시오. 투명 용지가 용해, 탈색, 오프셋, 유해 가스 방출 없이 230°C(446°F)의 고온을 견딜 수 있는지 제조업체 또는 공급업체에 확인하십시오.
- 무게가 138-146g/m² (37-39 lb. 본드)인 투명용지를 사용하십시오.
- 인쇄 품질 문제를 예방하려면 투명 용지에 지문이 묻지 않게 하십시오.
- 투명 용지를 넣기 전에 앞뒤로 구부려 용지 간의 간격을 느슨하게 하여 서로 붙지 않도록 하십시오.

봉투 사용 팁

프린터에 사용할 봉투는 대량 구매하기 전에 샘플로 시험 인쇄를 해 보십시오.

봉투 인쇄 시 다음을 수행하십시오.

- 다용도 공급 장치 또는 옵션 봉투 급지장치에서 봉투를 급지합니다.
- 용지 유형을 봉투로 설정하고 봉투 크기를 선택합니다.
- 레이저 프린터용으로 특수 제작된 봉투를 사용하십시오. 인쇄 시에 봉투가 봉인되거나, 구겨지거나, 심하게 말리거나, 유해한 가스를 방출하지 않고 최대 230°C(446°F)의 온도를 견딜 수 있는지 제조업체 또는 공급업체에 확인하십시오.
- 최적의 성능을 위해 무게가 90 g/m²(24 lb 본드)인 용지로 만든 봉투를 사용합니다. 면 함유량이 25% 이하인 경우 무게가 105 g/m²(28 lb 본드) 이하인 용지로 만든 봉투를 사용합니다. 100% 면 봉투인 경우 무게가 90 g/m²(24 lb 본드)를 초과하지 않아야 합니다.
- 새 봉투만 사용하십시오.
- 성능을 최대화하고 용지 걸림을 최소화하려면 다음과 같은 봉투를 사용하지 마십시오.
 - 과도하게 말려 있거나 뒤틀린 봉투
 - 서로 붙어 있거나 손상된 봉투
 - 구멍이 있거나 찢렸거나 울퉁불퉁한 봉투
 - 금속 걸쇠, 묶는 줄 또는 폴딩바가 있는 봉투
 - 겹쳐지는 디자인의 봉투
 - 우표가 부착된 봉투
 - 덮개를 밀봉하거나 닫은 상태에서 접착제 부분이 노출되어 있는 봉투
 - 모서리가 구부러진 봉투
 - 마무리 부분이 거칠거나 레이드 무늬 봉투
- 폭 가이드를 조절하여 봉투의 폭을 맞춥니다.

참고: 습도(60% 이상) 및 인쇄 온도가 높으면 봉투에 주름이 생기거나 봉투가 봉인될 수 있습니다.

라벨용지 사용 팁

참고: 이 프린터의 종이 라벨용지 인쇄 기능은 사용 빈도가 낮은 경우를 기준으로 장착되었습니다.

- 하나의 급지대에 용지 또는 투명 용지와 함께 라벨용지를 넣지 마십시오. 인쇄 용지를 혼합하면 급지 문제가 발생할 수 있습니다.
- 용지 메뉴에서 용지 유형을 라벨용지로 설정합니다.
- 뒷면 재질이 미끄러운 라벨용지는 사용하지 마십시오.
- 밀봉, 과도한 말림, 구겨짐, 유해 가스 방출 없이 230°C(446°F)의 고온을 견딜 수 있는 라벨용지를 사용하십시오.
- 라벨용지 시트 전체를 사용하십시오. 시트 일부를 사용하면 인쇄 도중 라벨이 벗겨져 용지 걸림이 발생할 수 있습니다. 또한 접착제로 인해 프린터와 카트리지가 오염될 수 있으며 이러한 원인에 대해서는 프린터 및 카트리지의 보증이 적용되지 않을 수도 있습니다.
- 접착면이 노출된 라벨용지는 사용하지 마십시오.
- 라벨용지의 가장자리, 절취선으로부터 1 mm(0.04 인치) 이내 또는 다이컷 사이에 인쇄하지 마십시오.
- 접착면이 시트 가장자리까지 펼쳐져 있는 라벨용지를 사용하지 않도록 하십시오. 부분 접착 코팅이 가장자리에서 최소한 1 mm(0.04 인치) 이상 떨어져 있는 라벨용지가 좋습니다. 접착제 재료가 프린터를 오염시키며, 이러한 원인에 대해서는 보증이 적용되지 않을 수도 있습니다.
- 부분 접착 코팅된 라벨이 아니라 전체 접착 코팅된 라벨인 경우 드라이버 가장자리 앞쪽에서 1.6 mm (0.06 인치) 부분을 제거하여 사용하고 접착제가 흘러나오지 않는 라벨을 사용하십시오.
- 세로 방향이 인쇄에 더 적합합니다(특히 바코드).

카드 스톱 사용 팁

카드 스톱은 무겁고 한 겹으로 된 특수 용지입니다. 습기 함유, 두께 및 질감과 같은 다양한 특징이 인쇄 품질에 많은 영향을 끼칩니다. 프린터에 사용할 카드 스톱을 대량으로 구매하기 전에 항상 샘플로 시험 인쇄를 해 보십시오.

카드 스톱에 인쇄할 경우 다음을 수행하십시오.

- 250장 용지함, 550장 용지함 또는 다용도 공급 장치에서 카드 스톱을 급지합니다.
- 용지 유형이 카드 스톱인지 확인합니다.
- 적절한 용지 질감 설정을 선택합니다.
- 기인쇄, 구멍, 구김이 있는 카드 스톱은 인쇄 품질에 영향을 끼쳐 용지 걸림이나 기타 용지 취급 문제가 발생할 수 있습니다.
- 제조업체 또는 공급업체에 카드 스톱이 유해 가스 방출 없이 230°C(446°F)의 고온을 견딜 수 있는지 문의하십시오.
- 프린터를 오염시킬 수 있으므로 화학 물질로 제조된 양식지 카드 스톱은 사용하지 마십시오. 기인쇄지를 사용하면 프린터에 반액체 및 휘발성 성분이 프린터에 유입될 수 있습니다.
- 가로결 카드 스톱을 사용하십시오.

기밀 작업 및 기타 대기 작업 인쇄

프린터의 보류 작업

프린터에 작업 전송 시 프린터 제어판에서 작업을 시작하기 전에 메모리에 작업을 보류하도록 지정할 수 있습니다. 사용자가 프린터에서 시작할 수 있는 모든 작업을 **대기 작업**이라고 합니다.

참고: 프린터에서 다른 대기 작업을 처리하기 위해 메모리가 추가로 필요한 경우 기밀, 확인, 예약 및 반복 인쇄 작업이 삭제될 수 있습니다.

작업 유형	설명
기밀	프린터에 기밀 인쇄 작업 전송 시 컴퓨터에 PIN을 생성해야 합니다. 사용자 번호는 숫자 0-9를 사용하는 네 자리 숫자여야 합니다. 프린터 메모리에 보류되어 있는 작업은 프린터 제어판에서 인쇄 또는 삭제할 때까지 보관됩니다(사용자 번호를 입력해야 함).
확인	인쇄 확인 작업을 전송하는 경우 프린터는 요청된 매수에서 한 장만 인쇄하고 나머지는 프린터 메모리에 보관합니다. 첫 번째 인쇄본이 만족스러운지 확인한 후에 나머지를 인쇄합니다. 모든 매수가 인쇄되면 프린터 메모리에서 자동으로 삭제됩니다.
예약	인쇄 예약 작업을 전송하면 프린터는 작업 인쇄를 즉시 중지합니다. 그리고 작업을 나중에 인쇄할 수 있도록 메모리에 저장합니다. 이 작업은 대기 작업 메뉴에서 삭제될 때까지 메모리에 보관됩니다.
반복	인쇄 반복 작업을 전송하면 프린터는 요청된 모든 매수를 인쇄한 후 나중에 추가로 인쇄할 수 있도록 메모리에 저장합니다. 메모리에 작업이 저장되어 있는 한 추가로 인쇄할 수 있습니다.

기밀 작업 및 기타 대기 작업 인쇄

기밀 작업 및 인쇄 확인 작업은 인쇄된 후 메모리에서 자동으로 삭제됩니다. 반복 및 예약 작업은 삭제를 선택할 때까지 계속 프린터에 남아 있습니다.

Windows 사용자의 경우

- 1 문서를 열고 **파일** → **인쇄**를 클릭합니다.
- 2 **속성, 기본 설정, 옵션** 또는 **설정을** 클릭합니다.
- 3 기타 **옵션**을 클릭한 후 **인쇄 및 보류**를 클릭합니다.
- 4 작업 유형(기밀, 예약, 반복, 확인, 프로파일, 키오스크의 형식, 즐겨찾기 또는 보류 작업)을 선택한 후 사용자 이름을 지정합니다. 기밀 작업의 경우에도 네 자리수의 사용자 번호를 입력합니다.
- 5 **확인** 또는 **인쇄**를 클릭한 후 프린터로 가서 인쇄물을 확인합니다.
- 6 프린터 제어판에서 **대기 작업**이 나타날 때까지 아래쪽 화살표 버튼을 누른 후 **을(를)** 누릅니다.
- 7 사용자 이름 옆에 **이(가)** 나타날 때까지 아래쪽 화살표 버튼을 누른 후 **을(를)** 누릅니다.
- 8 작업 유형 또는 작업 이름 옆에 **이(가)** 나타날 때까지 아래쪽 화살표 버튼을 누른 후 **을(를)** 누릅니다.
작업 이름을 선택했다면 79 페이지의 11 단계로 넘어갑니다.
- 9 작업 유형을 선택한 후 키패드로 사용자 번호를 입력합니다.

잘못된 사용자 번호를 입력하면 잘못된 사용자 번호 화면이 나타납니다.

- 사용자 번호를 다시 입력하려면 **√** **다시 시도**가 나타나는지 확인한 후 **을(를)** 누릅니다.
- 사용자 번호를 취소하려면 **√** **취소**가 나타날 때까지 아래쪽 화살표 버튼을 누른 후 **을(를)** 누릅니다.

10 인쇄할 작업 옆에 **√**이(가) 나타날 때까지 아래쪽 화살표 버튼을 누른 후 **을(를)** 누릅니다.

11 인쇄할 매수 옆에 **√**이(가) 나타날 때까지 아래쪽 화살표 버튼을 누른 후 **을(를)** 누릅니다.

참고: 필요에 따라 키패드로 매수를 입력합니다.

Macintosh 사용자의 경우

1 문서를 열고 **파일 > 인쇄**를 선택합니다.

필요한 경우 표시 삼각형을 클릭하여 기타 옵션을 봅니다.

2 인쇄 옵션 팝업 메뉴에서 **작업 라우팅**을 선택합니다.

3 작업 유형(기밀, 예약, 반복, 확인, 프로파일, 키오스크의 형식, 즐겨찾기 또는 보류 작업)을 선택한 후 사용자 이름을 지정합니다. 기밀 작업의 경우에도 네 자리수의 사용자 번호를 입력합니다.

4 인쇄를 클릭한 후 프린터로 가서 인쇄물을 확인합니다.

5 프린터 제어판에서 **√** **대기 작업**이 나타날 때까지 아래 화살표 버튼을 누른 후 **을(를)** 누릅니다.

6 사용자 이름 옆에 **√**이(가) 나타날 때까지 아래 화살표 버튼을 누른 후 **을(를)** 누릅니다.

7 작업 옆에 **√**이(가) 나타날 때까지 아래쪽 화살표 버튼을 누른 후 **을(를)** 누릅니다.

8 기밀 작업의 경우 숫자 키패드를 사용하여 사용자 번호를 입력합니다.

잘못된 사용자 번호를 입력하면 잘못된 사용자 번호 화면이 나타납니다.

- 사용자 번호를 다시 입력하려면 **√** **다시 시도**가 나타나는지 확인한 후 **을(를)** 누릅니다.
- 사용자 번호를 취소하려면 **√** **취소**가 나타날 때까지 아래 화살표 버튼을 누른 후 **을(를)** 누릅니다.

9 인쇄할 작업 옆에 **√**이(가) 나타날 때까지 아래 화살표 버튼을 누른 후 **을(를)** 누릅니다.

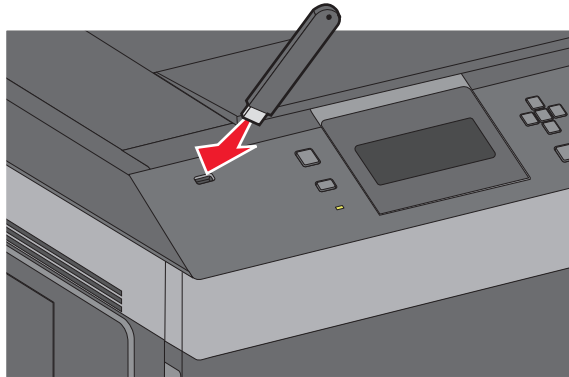
플래시 드라이브에서 인쇄

USB 포트는 프린터 제어판에 있습니다. 지원되는 파일 형식을 인쇄하려면 플래시 드라이브를 삽입하십시오. 지원되는 파일 형식은 .pdf, .gif, .jpeg, .jpg, .bmp, .png, .tiff, .tif, .pcx, .xps 및 .dcx 입니다.

참고:

- 고속 플래시 드라이브는 최대 속도 **USB** 표준을 지원해야 합니다. **USB** 저속 기능만 지원하는 플래시 드라이브는 사용할 수 없습니다.
- 플래시 드라이브가 **FAT(File Allocation Tables)** 시스템을 지원해야 합니다. **NTFS(New Technology File System)** 또는 다른 파일 시스템으로 포맷된 플래시 드라이브는 지원되지 않습니다.
- 암호화된 .pdf 파일을 인쇄할 때에는 먼저 프린터 제어판에서 파일 비밀번호를 입력하십시오.
- 인쇄 권한이 없는 파일은 인쇄할 수 없습니다.

- 1 프린터가 켜져 있고 **준비**가 나타나는지 확인합니다.
- 2 플래시 드라이브를 전면 **USB** 포트에 삽입합니다.



참고:

- 용지 걸림이 발생한 경우와 같이 프린터에 주의가 필요한 때에 플래시 드라이브를 삽입하면 프린터에서 해당 드라이브를 인식하지 못합니다.
- 프린터가 다른 작업을 인쇄 중일 때 플래시 드라이브를 삽입하면 **프린터 사용 중**이 나타납니다. 다른 작업이 처리된 후, 플래시 드라이브의 문서가 인쇄 대기 작업 목록에 있는지 확인해야 할 수도 있습니다.

- 3 인쇄할 문서 옆에 가 나타날 때까지 위쪽 또는 아래쪽 화살표를 누른 후 을 누릅니다.

참고: 플래시 드라이브에서 발견된 폴더는 폴더로 나타납니다. 파일 이름에는 확장명 유형(예: .jpg)이 추가됩니다.

- 4 을 눌러 한 장을 인쇄하거나 키패드를 사용하여 매수를 입력한 다음 을 눌러 인쇄 작업을 시작합니다.








참고: 문서 인쇄가 완료되기 전까지는 프린터에서 플래시 드라이브를 분리하지 마십시오.

초기 **USB** 메뉴 화면에서 벗어난 상태에서도 프린터에 플래시 드라이브가 그대로 있으면 플래시 드라이브의 .pdf 파일을 대기 작업으로 인쇄할 수 있습니다.

정보 페이지 인쇄






글꼴 샘플 목록 인쇄

현재 프린터에서 지원되는 글꼴의 샘플을 인쇄하려면 다음을 수행합니다.

- 1 프린터가 켜져 있고 준비가 나타나는지 확인합니다.
- 2 프린터 제어판에서 을(를) 누릅니다.
- 3 보고서가 나타날 때까지 위쪽 또는 아래쪽 화살표 버튼을 누른 후 을(를) 누릅니다.
- 4 인쇄 글꼴이 나타날 때까지 위쪽 또는 아래쪽 화살표 버튼을 누른 후 을(를) 누릅니다.
- 5 PCL 글꼴, PostScript 글꼴 또는 PPDS 글꼴 옆에 이(가) 나타날 때까지 위쪽 또는 아래쪽 화살표 버튼을 누른 후 을(를) 누릅니다.
글꼴 샘플 목록이 인쇄된 후 준비가 나타납니다.






디렉토리 목록 인쇄

디렉토리 목록은 플래시 메모리나 하드 디스크에 저장된 자원을 표시합니다.

- 1 프린터가 켜져 있고 준비가 나타나는지 확인합니다.
- 2 프린터 제어판에서 을(를) 누릅니다.
- 3 보고서가 나타날 때까지 위쪽 또는 아래쪽 화살표 버튼을 누른 후 을(를) 누릅니다.
- 4 인쇄 디렉토리가 나타날 때까지 위쪽 또는 아래쪽 화살표 버튼을 누른 후 을(를) 누릅니다.
디렉토리 목록을 인쇄한 후 프린터는 준비 상태로 돌아갑니다.

인쇄 품질 테스트 페이지 인쇄

인쇄 품질 테스트 페이지를 인쇄하여 인쇄 품질 문제를 알아냅니다.

- 1 프린터의 전원을 끕니다.
- 2 프린터를 켜는 동안  및 오른쪽 화살표 버튼을 누르고 있습니다.
- 3 시계가 나타나면 누르고 있던 버튼을 놓고 구성 메뉴가 나타날 때까지 기다립니다.
- 4 인쇄 품질 페이지가 나타날 때까지 위쪽 또는 아래쪽 화살표 버튼을 누른 후 을(를) 누릅니다.
인쇄 품질 테스트 페이지가 인쇄됩니다.
- 5 구성 메뉴 종료가 나타날 때까지 위쪽 또는 아래쪽 화살표 버튼을 누른 후 을(를) 누릅니다.
프린터 재설정 중이 잠깐 나타난 후 시계, 준비 상태가 차례로 나타납니다.

인쇄 작업 취소

프린터 제어판에서 인쇄 작업 취소

작업이 서식 지정 종이거나 이미 인쇄 중이고 디스플레이의 첫 번째 줄에 **작업 취소**가 나타났을 때 다음을 수행합니다.

- 1 **✓** 취소가 나타날 때까지 위쪽 또는 아래쪽 화살표 버튼을 누릅니다.
작업 목록이 나타납니다.
- 2 취소할 작업 옆에 **✓**이(가) 나타날 때까지 위쪽 또는 아래쪽 화살표 버튼을 누른 후 **☑**을(를) 누릅니다.
참고: 인쇄 작업을 전송한 후 작업을 간편하게 취소하려면 **✗**을(를) 누릅니다. **중지됨** 화면이 나타납니다.
✓작업 취소가 나타날 때까지 위쪽 또는 아래쪽 화살표 버튼을 누른 후 **☑**을(를) 누릅니다.

컴퓨터에서 인쇄 작업 취소

인쇄 작업을 취소하려면 다음 중 하나를 수행하십시오.

Windows 사용자의 경우

- 1 **🖨**을 클릭하거나 **시작**을 클릭한 다음 **실행**을 클릭합니다.
- 2 **시작**을 누르고 검색 또는 실행 상자에 **control printers**를 입력합니다.
- 3 **Enter**를 누르거나 **확인**을 클릭합니다.
프린터 폴더가 열립니다.
- 4 프린터 아이콘을 더블 클릭합니다.
- 5 취소할 작업을 선택합니다.
- 6 키보드의 **Delete** 키를 누릅니다.

Windows 작업 표시줄에서 다음을 수행하십시오.

인쇄할 작업을 전송하면 작업 표시줄의 오른쪽에 작은 프린터 아이콘이 나타납니다.

- 1 프린터 아이콘을 더블 클릭합니다.
인쇄 작업 목록이 프린터 창에 나타납니다.
- 2 취소할 작업을 선택합니다.
- 3 키보드의 **Delete** 키를 누릅니다.

Macintosh 사용자의 경우

Mac OS X 버전 10.5 이상의 경우:

- 1 Apple 메뉴에서 **시스템 기본 설정**을 선택합니다.
- 2 **인쇄 및 팩스**를 클릭한 다음 프린터 아이콘을 두 번 클릭합니다.
- 3 프린터 창에서 취소할 작업을 선택합니다.
- 4 창의 맨 위에 있는 아이콘 표시줄에서 **삭제** 아이콘을 클릭합니다.

Mac OS X 버전 10.4 이전의 경우:

- 1 Go 메뉴에서 **응용 프로그램**을 선택합니다.
- 2 **유틸리티**를 두 번 클릭한 후 **프린터 센터** 또는 **프린터 설정 유틸리티**를 더블 클릭합니다.
- 3 프린터 아이콘을 더블 클릭합니다.
- 4 프린터 창에서 취소할 작업을 선택합니다.
- 5 창의 맨 위에 있는 아이콘 표시줄에서 **삭제** 아이콘을 클릭합니다.

프린터 메뉴 이해

메뉴 목록

용지 메뉴	보고서	네트워크/포트
기본 금지대	메뉴 설정 페이지	활성 NIC
용지 크기/유형	장치 통계	기본 네트워크 ⁴
다용도 금지대 구성	네트워크 설정 페이지 ²	기본 USB 메뉴
봉투 항상 ¹	프로파일 목록	병렬 메뉴
대용 크기	NetWare 설정 페이지	직렬 <x>
용지 질감	글꼴 인쇄 ³	SMTP 설정
용지 무게	디렉토리 인쇄	
현재 용지	애셋 보고서	
사용자 정의 유형		
Universal 용지 설정		
출력함 설정		

보안	설정	도움말
기타 보안 설정	일반 설정	모두 인쇄
기밀자료 인쇄	설정 메뉴	인쇄 품질
보안 검사 로그	마무리 메뉴	인쇄 설명서
날짜/시간 설정	품질 메뉴	매체 설명서
	유틸리티 메뉴	인쇄 결함
	XPS 메뉴	메뉴 맵
	PDF 메뉴	정보 설명서
	PostScript 메뉴	연결 설명서
	PCL 에뮬레이션 메뉴	이동 설명서
	PPDS 메뉴	소모품 설명서
	HTML 메뉴	
	이미지 메뉴	
	플래시 드라이브 메뉴	

¹ 봉투 금지대가 지원되고 설치된 경우에만 나타납니다.

² 프린터 설정에 따라 이 메뉴 항목이 네트워크 설정 페이지 또는 네트워크 <x> 설정 페이지로 나타납니다.

³ 플래시 장치가 설치되거나 실행되는 경우에만 나타납니다.

⁴ 프린터 설정에 따라 이 메뉴 항목은 기본 네트워크 또는 네트워크 <x>(으)로 나타납니다.

용지 메뉴

기본 금지대 메뉴

메뉴 항목	설명
기본 금지대 용지함 <x> 다용도 공급 장치 봉투 금지장치 수동 용지 수동 봉투	모든 인쇄 작업에 사용할 기본 용지 금지대를 설정합니다. 참고: <ul style="list-style-type: none"> • 공장 출하 시 기본 설정은 용지함 1(기본 용지함)입니다. • 설치한 용지 금지대만 메뉴 설정으로 나타납니다. • 인쇄 작업에서 선택한 용지 금지대가 인쇄 작업 기간의 기본 금지대 설정보다 우선합니다. • 두 개의 용지함에 크기와 유형이 같은 용지를 넣은 경우 용지 크기와 용지 유형 설정이 일치하면 용지함은 자동 연결됩니다. 금지대 하나가 비면 연결되어 있는 금지대의 용지를 사용하여 인쇄합니다. • 용지 메뉴에서 다용도 금지대 구성을 카세트로 설정해야 다용도 금지대가 메뉴 설정으로 나타납니다.

용지 크기/유형 메뉴

메뉴 항목	설명
금지대 <x> 크기 A4 A5 A6 JIS B5 Letter Legal Executive ¹ Oficio ¹ Folio Statement ¹ Universal	각 금지대에 들어 있는 용지 크기를 지정합니다. 참고: <ul style="list-style-type: none"> • 국제 기본 설정은 A4 입니다. 미국 기본 설정은 Letter 입니다. • 자동 크기 감지가 설정된 금지대의 경우 하드웨어에 감지된 크기만 나타납니다. • 자동 금지대 연결을 구성하려면 이 메뉴 항목을 사용합니다. 두 개의 금지대에 크기와 유형이 같은 용지를 넣고 용지 크기와 용지 유형 설정이 일치하면 금지대는 자동으로 연결됩니다. 금지대 하나가 비면 연결되어 있는 금지대의 용지를 사용하여 인쇄합니다. • 자동 크기 감지는 Oficio, Folio 또는 Statement 용지 크기에는 지원되지 않습니다. • 2000장 금지대는 A4, Letter 및 Legal 용지 크기를 지원합니다.

¹ 금지대 크기 감지 기능이 꺼진 경우에만 나타납니다.

참고: 설치한 금지대, 서랍 및 공급장치만 이 메뉴에 표시됩니다.

메뉴 항목	설명
금지대 <x> 유형 일반 투명 용지 본드지 Letterhead 양식지 컬러 용지 가벼운 종이 무거운 종이 거친 종이/면지 재활용 용지 사용자 정의 유형 <x>	<p>각 금지대에 들어 있는 용지 유형을 지정합니다.</p> <p>참고:</p> <ul style="list-style-type: none"> • 금지대 1의 공장 출하시 기본 설정은 일반 용지입니다. 기타 모든 금지대의 공장 출하시 기본 설정은 사용자 정의 유형 <x>입니다. • 가능한 경우 사용자 정의 유형 <x> 대신 사용자 정의된 이름이 나타납니다. • 자동 금지대 연결을 구성하려면 이 메뉴 항목을 사용합니다. 두 개의 금지대에 크기와 유형이 같은 용지를 넣고 용지 크기와 용지 유형 설정이 일치하면 금지대는 자동으로 연결됩니다. 금지대 하나가 비면 연결되어 있는 금지대의 용지를 사용하여 인쇄합니다.
다용도 금지대 크기 A4 A5 A6 JIS B5 Letter Legal Executive Oficio Folio Statement Universal 7 3/4 봉투 9 봉투 10 봉투 DL 봉투 C5 봉투 B5 봉투 기타 봉투	<p>다용도 금지대에 들어 있는 용지 크기를 지정합니다.</p> <p>참고:</p> <ul style="list-style-type: none"> • 용지 메뉴에서 다용도 금지대 구성을 카세트로 설정해야 다용도 금지대 크기가 메뉴 항목으로 나타납니다. • 국제 기본 설정은 A4 입니다. 미국 기본 설정은 Letter 입니다. • 다용도 금지대는 용지 크기를 자동으로 감지하지 않습니다. 용지 크기를 설정해야 합니다.
<p>¹ 금지대 크기 감지 기능이 꺼진 경우에만 나타납니다.</p> <p>참고: 설치한 금지대, 서랍 및 공급장치만 이 메뉴에 표시됩니다.</p>	

메뉴 항목	설명
다용도 급지대 유형 일반 카드 스톱 투명 용지 본드지 봉투 거친 봉투 Letterhead 양식지 컬러 용지 가벼운 종이 무거운 종이 거친 종이/면지 재활용 용지 사용자 정의 유형 <x>	다용도 급지대에 들어 있는 용지의 유형을 지정합니다. 참고: <ul style="list-style-type: none"> • 용지 메뉴에서 다용도 급지대 구성을 카세트로 설정해야 다용도 급지대 유형이 메뉴 항목으로 나타납니다. • 공장 출하시 기본 설정은 일반 용지입니다.
봉투 급지대 크기 7 3/4 봉투 9 봉투 10 봉투 DL 봉투 C5 봉투 B5 봉투 기타 봉투	봉투 급지대에 들어 있는 봉투 크기를 지정합니다. 참고: DL 봉투는 국제 기본 설정입니다. 10 봉투는 미국 기본 설정입니다.
봉투 급지대 유형 봉투 거친 봉투 사용자 정의 유형 <x>	봉투 급지대에 들어 있는 봉투 유형을 지정합니다. 참고: <ul style="list-style-type: none"> • 공장 출하시 기본 설정은 봉투입니다. • 사용자 정의 유형 설정으로 봉투 유형을 6개까지 저장할 수 있습니다.
수동 용지 크기 A4 A5 A6 JIS B5 Letter Legal Executive Oficio Folio Statement Universal	수동으로 넣는 용지 크기를 지정합니다. 참고: 국제 기본 설정은 A4 입니다. 미국 기본 설정은 Letter 입니다.
<p>¹ 급지대 크기 감지 기능이 꺼진 경우에만 나타납니다.</p> <p>참고: 설치한 급지대, 서랍 및 공급장치만 이 메뉴에 표시됩니다.</p>	

메뉴 항목	설명
수동 용지 유형 일반 카드 스톱 투명 용지 본드지 Letterhead 양식지 컬러 용지 가벼운 종이 무거운 종이 거친 종이/면지 재활용 용지 사용자 정의 유형 <x>	수동으로 넣는 용지 유형을 지정합니다. 참고: 공장 출하시 기본 설정은 일반 용지입니다.
수동 봉투 크기 7 3/4 봉투 9 봉투 10 봉투 DL 봉투 C5 봉투 B5 봉투 기타 봉투	수동으로 넣는 봉투 크기를 지정합니다. 참고: DL 봉투는 국제 기본 설정입니다. 10 봉투는 미국 기본 설정입니다.
수동 봉투 유형 봉투 거친 봉투 사용자 정의 유형 <x>	수동으로 넣는 봉투 유형을 지정합니다. 참고: 공장 출하시 기본 설정은 봉투입니다.
¹ 금지대 크기 감지 기능이 꺼진 경우에만 나타납니다. 참고: 설치한 금지대, 서랍 및 공급장치만 이 메뉴에 표시됩니다.	

다용도 금지대 구성 메뉴

메뉴 항목	설명
다용도 금지대 구성 카세트 Manual(수동)	프린터가 다용도 금지대에 들어 있는 용지를 선택할 시기를 결정합니다. 참고: <ul style="list-style-type: none"> • 공장 출하시 기본 설정은 카세트입니다. • 카세트 설정을 사용하면 다용도 금지대가 자동 용지 금지대로 설정됩니다. • 수동을 선택한 경우 다용도 금지대는 수동 금지 인쇄 작업을 위해서만 사용할 수 있습니다.

봉투 향상

봉투 조절기는 일부 봉투의 구김을 크게 줄여줍니다.

메뉴 항목	설명
봉투 향상 꺼짐 1(최소) 2 3 4 5 6(최대)	봉투 조절기를 활성화 또는 비활성화합니다. 참고: <ul style="list-style-type: none"> • 공장 출하 시 기본 설정은 5입니다. • 소음 감소가 구겨짐 감소보다 더 중요한 경우 이 설정을 낮추십시오.

대용 크기 메뉴

메뉴 항목	설명
대용 크기 꺼짐 Statement/A5 Letter/A4 목록 전체	요청한 용지 크기를 사용할 수 없는 경우 특정 용지 크기로 대용됩니다. 참고: <ul style="list-style-type: none"> • 공장 출하 시 기본 설정은 목록 전체입니다. 사용 가능한 모든 대용 항목이 모두 허용됩니다. • 꺼짐 설정은 대체할 수 있는 크기가 없음을 나타냅니다. • 대용을 설정할 경우 용지 변경 메시지가 나타나지 않고 작업이 인쇄됩니다.

용지 질감 메뉴

메뉴 항목	설명
일반 질감 부드러움 보통 거침	특정 용지 급지대에 들어 있는 용지의 상대적 질감을 지정합니다. 참고: 공장 출하 시 기본 설정은 보통입니다.
카드 스톱 질감 부드러움 보통 거침	특정 용지 급지대에 들어 있는 카드 스톱의 상대적 질감을 지정합니다. 참고: <ul style="list-style-type: none"> • 공장 출하 시 기본 설정은 보통입니다. • 카드 스톱이 지원되는 경우에만 설정이 나타납니다.
투명 용지 질감 부드러움 보통 거침	특정 용지 급지대에 들어 있는 투명 용지의 상대적 질감을 지정합니다. 참고: 공장 출하 시 기본 설정은 보통입니다.
재활용 용지 질감 부드러움 보통 거침	특정 용지함에 들어 있는 재활용 용지의 상대적 질감을 지정합니다. 참고: 공장 출하 시 기본 설정은 보통입니다.

메뉴 항목	설명
라벨용지 질감 부드러움 보통 거침	특정 용지 급지대에 들어 있는 라벨용지의 상대적 질감을 지정합니다. 참고: 공장 출하 시 기본 설정은 보통입니다.
Vinyl 라벨용지 질감 부드러움 보통 거침	특정 용지함에 들어 있는 Vinyl 라벨용지의 상대적 질감을 지정합니다. 참고: 공장 출하 시 기본 설정은 보통입니다.
본드지 질감 부드러움 보통 거침	특정 용지 급지대에 들어 있는 용지의 상대적 질감을 지정합니다. 참고: 공장 출하시 기본 설정은 거침입니다.
봉투 질감 부드러움 보통 거침	특정 용지 급지대에 들어 있는 봉투의 상대적 질감을 지정합니다. 참고: 공장 출하 시 기본 설정은 보통입니다.
거친 봉투 질감 부드러움 보통 거침	특정 용지함에 들어 있는 거친 봉투의 상대적 질감을 지정합니다. 참고: 공장 출하시 기본 설정은 거침입니다.
Letterhead 질감 부드러움 보통 거침	특정 용지 급지대에 들어 있는 용지의 상대적 질감을 지정합니다. 참고: 공장 출하 시 기본 설정은 보통입니다.
양식지 질감 부드러움 보통 거침	특정 용지 급지대에 들어 있는 용지의 상대적 질감을 지정합니다. 참고: 공장 출하 시 기본 설정은 보통입니다.
컬러 용지 질감 부드러움 보통 거침	특정 용지 급지대에 들어 있는 용지의 상대적 질감을 지정합니다. 참고: 공장 출하 시 기본 설정은 보통입니다.
경량지 질감 부드러움 보통 거침	특정 용지 급지대에 들어 있는 용지의 상대적 질감을 지정합니다. 참고: 공장 출하 시 기본 설정은 보통입니다.
중량지 질감 부드러움 보통 거침	특정 용지 급지대에 들어 있는 용지의 상대적 질감을 지정합니다. 참고: 공장 출하 시 기본 설정은 보통입니다.

메뉴 항목	설명
거친 용지 질감 부드러움 보통 거침	특정 용지 급지대에 들어 있는 용지의 상대적 질감을 지정합니다. 참고: 공장 출하시 기본 설정은 거침입니다.
사용자 정의 <x> 질감 부드러움 보통 거침	특정 용지 급지대에 들어 있는 사용자 정의 용지의 상대적 질감을 지정합니다. 참고: 공장 출하 시 기본 설정은 보통입니다.

용지 무게 메뉴

메뉴 항목	설명
일반 용지 무게 가벼움 보통 무거움	특정 용지함에 들어 있는 용지의 상대적 무게를 지정합니다. 참고: 공장 출하 시 기본 설정은 보통입니다.
카드 스톱 무게 가벼움 보통 무거움	특정 용지함에 들어 있는 카드 스톱의 상대적 무게를 지정합니다. 참고: 공장 출하 시 기본 설정은 보통입니다.
투명 용지 무게 가벼움 보통 무거움	특정 용지함에 들어 있는 용지의 상대적 무게를 지정합니다. 참고: 공장 출하 시 기본 설정은 보통입니다.
재활용 용지 무게 가벼움 보통 무거움	특정 용지함에 들어 있는 재활용 용지의 상대적 무게를 지정합니다. 참고: 공장 출하 시 기본 설정은 보통입니다.
라벨용지 무게 가벼움 보통 무거움	특정 용지함에 들어 있는 라벨용지의 상대적 무게를 지정합니다. 참고: 공장 출하 시 기본 설정은 보통입니다.
Vinyl 라벨용지 무게 가벼움 보통 무거움	특정 용지함에 들어 있는 Vinyl 라벨용지의 상대적 무게를 지정합니다. 참고: 공장 출하 시 기본 설정은 보통입니다.
본드지 무게 가벼움 보통 무거움	특정 용지함에 들어 있는 용지의 상대적 무게를 지정합니다. 참고: 공장 출하 시 기본 설정은 보통입니다.

메뉴 항목	설명
봉투 무게 가벼움 보통 무거움	특정 용지함에 들어 있는 봉투의 상대적 무게를 지정합니다. 참고: 공장 출하 시 기본 설정은 보통입니다.
거친 봉투 무게 가벼움 보통 무거움	특정 용지함에 들어 있는 거친 봉투의 상대적 무게를 지정합니다. 참고: 공장 출하 시 기본 설정은 보통입니다.
Letterhead 무게 가벼움 보통 무거움	특정 용지함에 들어 있는 용지의 상대적 무게를 지정합니다. 참고: 공장 출하 시 기본 설정은 보통입니다.
양식지 무게 가벼움 보통 무거움	특정 용지함에 들어 있는 용지의 상대적 무게를 지정합니다. 참고: 공장 출하 시 기본 설정은 보통입니다.
컬러 용지 무게 가벼움 보통 무거움	특정 용지함에 들어 있는 용지의 상대적 무게를 지정합니다. 참고: 공장 출하 시 기본 설정은 보통입니다.
경량지 무게 가벼움	특정 용지함에 들어 있는 용지의 상대적 무게를 지정합니다.
중량지 무게 무거움	특정 용지함에 들어 있는 용지의 상대적 무게를 지정합니다.
거친 용지 무게 가벼움 보통 무거움	특정 용지함에 들어 있는 용지의 상대적 무게를 지정합니다. 참고: 공장 출하 시 기본 설정은 보통입니다.
사용자 정의 <x> 가벼움 보통 무거움	특정 용지함에 들어 있는 사용자 정의 용지 유형의 상대적 무게를 지정합니다. 참고: <ul style="list-style-type: none"> • 공장 출하 시 기본 설정은 보통입니다. • 사용자 정의 유형이 지원되는 경우에만 설정이 나타납니다.

용지 넣기 메뉴

메뉴 항목	설명
재활용 용지 넣기 양면 인쇄 꺼짐	용지 유형으로 재활용 용지가 지정된 모든 작업에 대해 양면 인쇄를 수행할 것인지 결정합니다. 참고: 공장 출하시 기본 설정은 꺼짐입니다.
카드 스톱 넣기 양면 인쇄 꺼짐	용지 유형으로 카드 스톱이 지정된 모든 작업에 대해 양면 인쇄를 수행할 것인지 결정합니다. 참고: 공장 출하시 기본 설정은 꺼짐입니다.
라벨용지 넣기 양면 인쇄 꺼짐	용지 유형으로 라벨용지가 지정된 모든 작업에 대해 양면 인쇄를 수행할 것인지 결정합니다. 참고: 공장 출하시 기본 설정은 꺼짐입니다.
Vinyl 라벨용지 넣기 양면 인쇄 꺼짐	용지 유형으로 Vinyl 라벨용지가 지정된 모든 작업에 대해 양면 인쇄를 수행할 것인지 결정합니다. 참고: 공장 출하시 기본 설정은 꺼짐입니다.
본드지 넣기 양면 인쇄 꺼짐	용지 유형으로 본드지가 지정된 모든 작업에 대해 양면 인쇄를 수행할 것인지 결정합니다. 참고: 공장 출하시 기본 설정은 꺼짐입니다.
Letterhead 넣기 양면 인쇄 꺼짐	용지 유형으로 Letterhead가 지정된 모든 작업에 대해 양면 인쇄를 수행할 것인지 결정합니다. 참고: 공장 출하시 기본 설정은 꺼짐입니다.
양식지 넣기 양면 인쇄 꺼짐	용지 유형으로 양식지가 지정된 모든 작업에 대해 양면 인쇄를 수행할 것인지 결정합니다. 참고: 공장 출하시 기본 설정은 꺼짐입니다.
컬러 용지 넣기 양면 인쇄 꺼짐	용지 유형으로 컬러 용지가 지정된 모든 작업에 대해 양면 인쇄를 수행할 것인지 결정합니다. 참고: 공장 출하시 기본 설정은 꺼짐입니다.
경량지 넣기 양면 인쇄 꺼짐	용지 유형으로 경량지가 지정된 모든 작업에 대해 양면 인쇄를 수행할 것인지 결정합니다. 참고: 공장 출하시 기본 설정은 꺼짐입니다.
중량지 넣기 양면 인쇄 꺼짐	용지 유형으로 중량지가 지정된 모든 작업에 대해 양면 인쇄를 수행할 것인지 결정합니다. 참고: 공장 출하시 기본 설정은 꺼짐입니다.
참고: <ul style="list-style-type: none"> 양면 인쇄는 Windows의 인쇄 속성 또는 Macintosh의 인쇄 대화 상자에서 단면 인쇄를 선택하지 않는 한 모든 인쇄 작업에 대해 양면 인쇄를 기본값으로 설정합니다. 양면 인쇄를 선택한 경우 모든 인쇄 작업은 단면 작업을 포함하여 양면 인쇄 장치로 전송됩니다. 	

메뉴 항목	설명
사용자 정의 <x> 넣기 양면 인쇄 꺼짐	용지 유형으로 사용자 정의 <x>가 지정된 모든 작업에 대해 양면 인쇄를 수행할 것인지 결정합니다. 참고: <ul style="list-style-type: none"> • 공장 출하시 기본 설정은 꺼짐입니다. • 사용자 정의 <x> 넣기는 사용자 정의 유형이 지원되는 경우에만 사용할 수 있습니다.
참고: <ul style="list-style-type: none"> • 양면 인쇄는 Windows의 인쇄 속성 또는 Macintosh의 인쇄 대화 상자에서 단면 인쇄를 선택하지 않는 한 모든 인쇄 작업에 대해 양면 인쇄를 기본값으로 설정합니다. • 양면 인쇄를 선택한 경우 모든 인쇄 작업은 단면 작업을 포함하여 양면 인쇄 장치로 전송됩니다. 	

사용자 정의 유형 메뉴

메뉴 항목	설명
사용자 정의 유형 <x> 용지 카드 스톱 투명 용지 거친 종이/면지 라벨용지 Vinyl 라벨용지 봉투	용지나 특수 용지 유형을 공장 출하시 기본 사용자 정의 유형 <x> 이름 또는 내장 웹 서버나 MarkVision™ Professional에서 생성된 사용자 정의 이름과 연계시킵니다. 참고: <ul style="list-style-type: none"> • 공장 출하시 기본 설정은 용지입니다. • 선택한 급지대 또는 다용도 급지대가 사용자 정의 용지 유형을 지원해야만 해당 급지대에서 인쇄할 수 있습니다.
재활용 용지 용지 카드 스톱 투명 용지 거친 종이/면지 라벨용지 Vinyl 라벨용지 봉투	재활용 용지 설정을 다른 메뉴에서 선택한 경우 용지 유형을 지정합니다. 참고: <ul style="list-style-type: none"> • 공장 출하시 기본 설정은 용지입니다. • 선택한 급지대 또는 다용도 급지대가 사용자 정의 용지 유형을 지원해야만 해당 급지대에서 인쇄할 수 있습니다.

Universal 용지 설정 메뉴

이 메뉴 항목으로 Universal 용지 크기의 높이와 폭 및 급지 방향을 지정할 수 있습니다. Universal 용지 크기는 사용자 정의 용지 크기 설정입니다. 이 설정은 기타 용지 크기 설정과 함께 표시되며 양면 인쇄 및 한 면에 여러 페이지 인쇄 지원과 같은 유사한 옵션도 함께 표시됩니다.

메뉴 항목	설명
단위 인치 밀리미터	단위 확인 참고: <ul style="list-style-type: none"> • 미국 기본 설정은 인치입니다. • 국제 기본 설정은 밀리미터입니다.

메뉴 항목	설명
세로 폭 3-14 인치 76-360 mm	세로 폭 설정 참고: <ul style="list-style-type: none"> • 최대 폭을 초과하는 경우 프린터가 사용 가능한 최대 폭을 사용합니다. • 미국의 공장 출하 시 기본 설정은 8.5 인치입니다. 인치는 0.01 단위로 증가할 수 있습니다. • 국제 공장 출하 시 기본 설정은 216 mm 입니다. 밀리미터는 1mm 단위로 증가할 수 있습니다.
세로 높이 3-14 인치 76-360 mm	세로 높이를 설정합니다. 참고: <ul style="list-style-type: none"> • 최대 높이를 초과하는 경우 프린터는 사용 가능한 최대 높이를 사용합니다. • 미국의 공장 출하 시 기본 설정은 14 인치입니다. 인치는 0.01 단위로 증가할 수 있습니다. • 국제 공장 출하 시 기본 설정은 356 mm 입니다. 밀리미터는 1mm 단위로 증가할 수 있습니다.
급지 방향 짧은 가장자리 긴 가장자리	용지를 어느 방향으로든 넣을 수 있는 경우 급지 방향을 지정합니다. 참고: <ul style="list-style-type: none"> • 짧은 가장자리가 공장 출하시 기본 설정입니다. • 긴 가장자리는 가장 긴 가장자리가 용지함에서 지원하는 최대 폭보다 짧을 때에만 표시됩니다.

출력함 설정 메뉴

메뉴 항목	설명
Output Bin(출력함) Standard Bin(기본 출력함) Bin <x>(출력함 <x>)	기본 출력함을 지정합니다. 참고: 공장 출하시 기본 설정은 기본 출력함입니다.
Configure Bins(출력함 설정) Mailbox(편지함) Link(연결) Mail Overflow(메일 오버플로우) Link Optional(옵션 연결) Type Assignment(종류 할당)	출력함에 대한 설정 옵션을 지정합니다. 참고: <ul style="list-style-type: none"> • 공장 출하시 기본 설정은 편지함입니다. • 같은 이름이 할당된 출력함은 옵션 연결을 선택하지 않는 한 자동으로 연결됩니다. • 편지함 설정을 사용하면 출력함이 별도의 편지함으로 취급됩니다. • 연결 설정을 사용하면 사용할 수 있는 모든 출력함이 연결됩니다. • 옵션 연결 설정을 사용하면 기본 출력함을 제외하고 사용할 수 있는 모든 출력함이 연결되며, 이 설정은 2개 이상의 옵션 출력함이 설치된 경우에만 나타납니다. • 종류 할당 설정을 사용하면 각 용지 유형이 출력함 또는 연결된 출력함으로 할당됩니다.

메뉴 항목	설명
Overflow Bin(오버플로우 출력함) Mailbox(편지함) Link(연결) Mail Overflow(메일 오버플로우) Link Optional(옵션 연결) Type Assignment(종류 할당)	지정된 출력함이 가득 차면 대체 출력함을 지정합니다. 참고: 공장 출하시 기본 설정은 기본 출력함입니다.
Assign Type/Bin(유형/출력함 지정) Plain Paper Bin(일반 용지 출력함) Card Stock Bin(카드 스톡 출력함) Transparency Bin(투명 용지 출력함) Recycled Bin(재활용 용지 출력함) Labels Bin(라벨용지 출력함) Vinyl Labels Bin(Vinyl 라벨용지 출력함) Bond Bin(본드지 출력함) Envelope Bin(봉투 출력함) Rough Envelope Bin(거친 봉투 출력함) Letterhead Bin(Letterhead 출력함) Preprinted Bin(양식지 급지대) Colored Bin(컬러 용지 출력함) Light Paper Bin(경량지 출력함) Heavy Paper Bin(중량지 출력함) Rough/Cotton Bin(거친 종이/면지 출력함) Custom <x> Bin(사용자 정의 <x> 출력함)	지원되는 각 용지 유형에 대해 출력함을 선택합니다. 각 유형에 대해 다음을 선택할 수 있습니다. Disabled(비활성화) Standard Bin(기본 출력함) Bin <x>(출력함 <x>) 참고: 공장 출하시 기본 설정은 기본 출력함입니다.

보고서 메뉴

메뉴 항목	설명
메뉴 설정 페이지	급지대에 들어 있는 용지, 설치된 메모리, 총 페이지 수, 알람, 제한시간, 프린터 제어 판 언어, TCP/IP 주소, 소모품 상태, 네트워크 연결 상태에 대한 정보 및 기타 정보가 포함된 보고서를 인쇄합니다.
장치 통계	인쇄된 페이지에 대한 소모품 정보 및 세부 사항 등과 같이 프린터 통계에 관한 보고서를 인쇄합니다.
네트워크 설정 페이지	TCP/IP 주소 정보와 같이 네트워크 프린터 설정에 대한 정보가 포함된 보고서를 인쇄합니다. 참고: 이 메뉴 항목은 네트워크 프린터 또는 인쇄 서버에 연결된 프린터에 대해서만 나타납니다.

메뉴 항목	설명
네트워크 <x> 설정 페이지	TCP/IP 주소 정보와 같이 네트워크 프린터 설정에 대한 정보가 포함된 보고서를 인쇄합니다. 참고: <ul style="list-style-type: none"> 이 메뉴 항목은 두 개 이상의 네트워크 옵션이 설치된 경우에 사용할 수 있습니다. 이 메뉴 항목은 네트워크 프린터 또는 인쇄 서버에 연결된 프린터에 대해서만 나타납니다.
프로파일 목록	프린터에 저장된 프로파일 목록을 인쇄합니다.
NetWare 설정 페이지	네트워크 설정에 대한 NetWare 고유 정보가 포함된 보고서를 인쇄합니다. 참고: 이 메뉴 항목은 내부 인쇄 서버가 설치된 프린터에 대해서만 표시됩니다.
인쇄 글꼴 PCL 글꼴 PostScript 글꼴 PPDS	프린터에 현재 설정된 프린터 언어에 대해 사용할 수 있는 모든 글꼴의 영문 보고서를 인쇄합니다. 참고: PCL 및 PostScript 에뮬레이션별로 별도의 목록이 제공됩니다. 각 에뮬레이터 보고서에는 인쇄 예와 언어의 사용 가능한 글꼴에 대한 정보가 들어 있습니다.
디렉토리 인쇄	플래시 메모리 카드(옵션) 또는 프린터 하드 디스크에 저장된 자원 목록을 모두 인쇄합니다. 참고: <ul style="list-style-type: none"> 작업 버퍼 크기는 100%로 설정되어야 합니다. 옵션 플래시 메모리 또는 프린터 하드 디스크가 올바르게 설치되어 제대로 작동해야 합니다.
애셋 보고서	프린터 일련 번호와 모델 이름 등 애셋 정보를 포함한 보고서를 인쇄합니다. 보고서에는 애셋 데이터베이스로 스캔할 수 있는 텍스트 및 UPC 바코드가 들어 있습니다.

네트워크/포트 메뉴

활성 NIC 메뉴

메뉴 항목	설명
활성 NIC 자동 <사용 가능 네트워크 카드 목록>	참고: <ul style="list-style-type: none"> 공장 출하 시 기본 설정은 자동입니다. 이 메뉴 항목은 옵션 네트워크 카드가 설치된 경우에만 나타납니다.

기본 네트워크 또는 네트워크 <x> 메뉴

메뉴 항목	설명
PCL 스마트 스위치 켜짐 꺼짐	인쇄 작업이 PCL 에뮬레이션을 필요로 하는 경우 기본 프린터 언어와 상관없이 자동 전환되도록 프린터를 설정합니다. 참고: <ul style="list-style-type: none"> 공장 출하시 기본 설정은 켜짐입니다. 꺼짐 설정이 사용되는 경우 프린터는 들어오는 데이터를 검사하지 않습니다. 꺼짐 설정이 사용되는 경우 PS 스마트 스위치가 켜짐으로 설정되면 프린터는 PostScript 에뮬레이션을 사용하며 꺼짐으로 설정되면 설정 메뉴에 지정된 기본 프린터 언어를 사용합니다.
PS 스마트 스위치 켜짐 꺼짐	인쇄 작업이 PS 에뮬레이션을 필요로 하는 경우 기본 프린터 언어와 상관없이 자동 전환되도록 프린터를 설정합니다. 참고: <ul style="list-style-type: none"> 공장 출하시 기본 설정은 켜짐입니다. 꺼짐 설정이 사용되는 경우 프린터는 들어오는 데이터를 검사하지 않습니다. 꺼짐 설정이 사용되는 경우 PCL 스마트 스위치가 켜짐으로 설정되면 프린터는 PCL 에뮬레이션을 사용하며 꺼짐으로 설정되면 설정 메뉴에 지정된 기본 프린터 언어를 사용합니다.
NPA 모드 꺼짐 Auto(자동)	프린터에서 NPA 프로토콜에 정의된 표기 규칙에 따라 양방향 통신에 필요한 특수 처리를 수행하도록 할지 설정합니다. 참고: <ul style="list-style-type: none"> 공장 출하시 기본 설정은 "자동"입니다. 프린터 제어판에서 이 설정을 변경하고 메뉴를 종료하면 프린터가 다시 시작됩니다. 메뉴 선택 사항이 업데이트됩니다.
네트워크 버퍼 Auto(자동) 3K - <최대 허용 크기>	네트워크 입력 버퍼의 크기를 설정합니다. 참고: <ul style="list-style-type: none"> 공장 출하시 기본 설정은 "자동"입니다. 값은 1K 단위로 변경할 수 있습니다. 허용되는 최대 크기는 프린터 메모리의 양, 다른 연결 버퍼의 크기, 데이터 저장의 켜짐 또는 꺼짐 여부에 따라 다릅니다. 네트워크 버퍼 크기에 대해 선택할 수 있는 범위를 최대한 늘리려면 병렬, 직렬 및 USB 버퍼의 크기를 사용하지 않도록 설정하거나 줄이십시오. 프린터 제어판에서 이 설정을 변경하고 메뉴를 종료하면 프린터가 다시 시작됩니다. 메뉴 선택 사항이 업데이트됩니다.
Mac 바이너리 PS 켜짐 꺼짐 Auto(자동)	Macintosh 바이너리 PostScript 인쇄 작업을 처리하도록 프린터를 설정합니다. 참고: <ul style="list-style-type: none"> 공장 출하시 기본 설정은 "자동"입니다. 꺼짐 설정은 표준 프로토콜을 사용하는 인쇄 작업을 필터링합니다. 켜짐 설정은 기본 바이너리 PostScript 인쇄 작업을 처리합니다.

메뉴 항목	설명
표준 네트워크 설정 보고서 네트워크 카드 TCP/IP IPv6 무선 AppleTalk NetWare 넷 <x> 설정 보고서 네트워크 카드 TCP/IP IPv6 무선 Apple Talk NetWare	네트워크 설정 메뉴에 대한 설명 및 설정값은 다음을 참조하십시오. <ul style="list-style-type: none"> • 99 페이지의 “보고서 메뉴(네트워크/포트 메뉴 아래)” • 99 페이지의 “네트워크 카드 메뉴” • 100 페이지의 “TCP/IP 메뉴” • 101 페이지의 “IPv6 메뉴” • 102 페이지의 “무선 메뉴” • 102 페이지의 “AppleTalk 메뉴” • 103 페이지의 “Netware 메뉴” 참고: 무선 메뉴는 프린터가 무선 네트워크에 연결되어 있는 경우에만 나타납니다.

보고서 메뉴(네트워크/포트 메뉴 아래)

보고서 메뉴 항목은 네트워크/포트 메뉴에서 사용할 수 있습니다.

네트워크/포트 → 표준 네트워크 또는 네트워크 <x> → 표준 네트워크 설정 또는 네트워크 <x> 설정 → 보고서

메뉴 항목	설명
설정 페이지 인쇄 인쇄 NetWare 설정 페이지	현재 네트워크 설정에 대한 정보를 포함하는 보고서를 인쇄합니다. 참고: <ul style="list-style-type: none"> • 설정 페이지에는 TCP/IP 주소와 같이 네트워크 프린터 설정에 대한 정보가 포함되어 있습니다. • NetWare 설정 페이지 메뉴 항목은 NetWare 를 지원하는 모델에만 나타나고 NetWare 설정에 대한 정보를 표시합니다.

네트워크 카드 메뉴

이 메뉴는 다음과 같이 네트워크/포트 메뉴에서 사용할 수 있습니다.

네트워크/포트 → 기본 네트워크 또는 네트워크 <x> → 기본 네트워크 설정 또는 넷 <x> 설정 → 네트워크 카드

메뉴 항목	설명
카드 상태 보기 연결됨 연결 끊김	네트워크 카드의 연결 상태를 표시합니다.
카드 속도 보기	현재 활성 상태인 네트워크 카드의 속도를 표시합니다.

메뉴 항목	설명
네트워크 주소 UAA LAA	네트워크 주소를 표시합니다.
작업 제한시간 0-225 초	네트워크 인쇄 작업을 취소하기 전, 이 작업이 실행될 수 있는 시간을 초 단위로 설정합니다. 참고: <ul style="list-style-type: none"> • 공장 출하시 기본 설정은 90초입니다. • 설정 값이 0이면 시간제한이 사용되지 않습니다. • 1-9 사이의 값을 선택하면 이 설정은 10으로 저장됩니다.
배너 페이지 꺼짐 켜짐	프린터에서 배너 페이지를 인쇄할 수 있습니다. 참고: 공장 출하 시 기본 설정은 꺼짐입니다.

TCP/IP 메뉴

다음 메뉴 항목을 사용하여 TCP/IP 정보를 보거나 설정할 수 있습니다.

참고: 이 메뉴는 인쇄 서버에 연결된 네트워크 모델 또는 프린터에만 사용할 수 있습니다.

이 메뉴는 네트워크/포트의 하위 메뉴에서 사용할 수 있습니다.

네트워크/포트 → 기본 네트워크 또는 네트워크 <x> → 기본 네트워크 설정 또는 넷 <x> 설정 → TCP/IP

메뉴 항목	설명
활성화 켜짐 꺼짐	TCP/IP 를 활성화합니다. 참고: 공장 출하시 기본 설정은 켜짐입니다.
호스트 이름 보기	현재 TCP/IP 호스트 이름을 볼 수 있습니다. 참고: 이는 내장 웹 서버에서만 변경할 수 있습니다.
IP 주소	현재 TCP/IP 주소를 보거나 변경할 수 있습니다. 참고: IP 주소를 수동으로 설정하면 DHCP 활성화 및 자동 IP 활성화 설정이 꺼짐으로 설정됩니다. 또한 BOOTP 및 RARP 를 지원하는 시스템에서 BOOTP 활성화 및 RARP 활성화를 꺼짐으로 설정합니다.
넷마스크	현재 TCP/IP 넷마스크를 보거나 변경할 수 있습니다.
게이트웨이	현재 TCP/IP 게이트웨이를 보거나 변경할 수 있습니다.
DHCP 활성화 켜짐 꺼짐	DHCP 주소 및 매개변수 할당 설정을 지정합니다. 참고: 공장 출하시 기본 설정은 켜짐입니다.
RARP 활성화 켜짐 꺼짐	RARP 주소 할당 설정을 지정합니다. 참고: 공장 출하시 기본 설정은 켜짐입니다.
BOOTP 활성화 켜짐 꺼짐	BOOTP 주소 할당 설정을 지정합니다. 참고: 공장 출하시 기본 설정은 켜짐입니다.

메뉴 항목	설명
자동 IP 활성화 예 아니요	Zero 구성 네트워킹 설정을 지정합니다. 참고: 공장 출하시 기본 설정은 예입니다.
FTP/TFTP 활성화 예 아니요	내장된 FTP 서버를 활성화합니다. 이 서버를 통해 FTP(File Transfer Protocol)을 사용하여 프린터로 파일을 보낼 수 있습니다. 참고: 공장 출하시 기본 설정은 예입니다.
HTTP 서버 활성화 예 아니요	내장된 웹 서버를 활성화합니다. 이 서버가 활성화되면 웹 브라우저를 사용하여 프린터를 원격으로 모니터링하고 관리할 수 있습니다. 참고: 공장 출하시 기본 설정은 예입니다.
WINS 서버 주소	현재 WINS 서버 주소를 보거나 변경할 수 있습니다.
DDNS 활성화 예 아니요	현재 DDNS 설정을 보거나 변경할 수 있습니다. 참고: 공장 출하시 기본 설정은 예입니다.
mDNS 활성화 예 아니요	현재 mDNS 설정을 보거나 변경할 수 있습니다. 참고: 공장 출하시 기본 설정은 예입니다.
DNS 서버 주소	현재 DNS 서버 주소를 보거나 변경할 수 있습니다.

IPv6 메뉴

다음 메뉴 항목을 사용해 IPv6 정보를 보거나 설정할 수 있습니다.

참고: 이 메뉴는 인쇄 서버에 연결된 네트워크 모델 또는 프린터에만 사용할 수 있습니다.

이 메뉴는 다음과 같이 네트워크/포트 메뉴에서 사용할 수 있습니다.

네트워크/포트 → 기본 네트워크 또는 네트워크 <x> → 기본 네트워크 설정 또는 넷 <x> 설정 → IPv6

메뉴 항목	설명
IPv6 활성화 켜짐 꺼짐	프린터에서 IPv6 를 사용합니다. 참고: 공장 출하 시 기본 설정은 켜짐입니다.
자동 구성 켜짐 꺼짐	네트워크 어댑터가 라우터에서 제공하는 자동 IPv6 주소 설정 항목을 수용할지 여부를 지정합니다. 참고: 공장 출하 시 기본 설정은 켜짐입니다.
호스트 이름 보기 주소 보기 라우터 주소 보기	현재 설정을 표시합니다. 참고: 이러한 설정은 내장 웹 서버에서만 변경할 수 있습니다.
DHCPv6 활성화 켜짐 꺼짐	프린터에서 DHCPv6 를 사용합니다. 참고: 공장 출하 시 기본 설정은 켜짐입니다.

무선 메뉴

다음 메뉴 항목을 사용하여 무선 내부 인쇄 서버 설정을 보거나 설정할 수 있습니다.

참고: 이 메뉴는 무선 네트워크에 연결된 모델에서만 사용할 수 있습니다.

이 메뉴는 다음과 같이 네트워크/포트 메뉴에서 사용할 수 있습니다.

네트워크/포트 → 네트워크 <x> → 넷 <x> 설정 → 무선

메뉴 항목	설명
네트워크 모드 인프라 임시	네트워크 모드를 지정합니다. 참고: <ul style="list-style-type: none"> 인프라 모드에서는 액세스 포인트를 통해 프린터가 네트워크를 액세스할 수 있습니다. 공장 출하 시 기본 설정은 임시입니다. 임시 모드에서는 프린터와 컴퓨터 간에 직접 무선 네트워킹할 수 있도록 프린터를 구성할 수 있습니다.
호환성 802.11n 802.11b/g 802.11b/g/n	무선 네트워크의 무선 표준을 지정합니다.
네트워크 선택 <사용 가능 네트워크 목록>	사용할 프린터에 대한 사용 가능 네트워크 선택
신호 품질 보기	무선 연결 품질을 표시합니다.
보안 모드 보기	무선 연결의 암호화 방식을 표시합니다. "비활성화"는 무선 네트워크가 암호화되지 않았음을 나타냅니다.

AppleTalk 메뉴

이 메뉴는 다음과 같이 네트워크/포트 메뉴에서 사용할 수 있습니다.

네트워크/포트 → 기본 네트워크 또는 네트워크 <x> → 기본 네트워크 설정 또는 넷 <x> 설정 → AppleTalk

메뉴 항목	설명
활성화 예 아니요	AppleTalk 지원을 활성화합니다. 참고: 공장 출하시 기본 설정은 예입니다.
View Name(이름 보기)	할당된 AppleTalk 이름이 표시됩니다. 참고: 이름은 내장 웹 서버에서만 변경할 수 있습니다.
주소 보기	할당된 AppleTalk 주소가 표시됩니다. 참고: 주소는 내장 웹 서버에서만 변경할 수 있습니다.
영역 설정 <네트워크의 사용 가능 영역 목록>	네트워크에서 사용할 수 있는 AppleTalk 영역의 목록이 표시됩니다. 참고: 기본 설정은 네트워크에 대한 기본 영역입니다. 기본 영역이 없으면 *가 표시된 영역이 기본 설정이 됩니다.

Netware 메뉴

이 메뉴는 다음과 같이 네트워크/포트 메뉴에서 사용할 수 있습니다.

네트워크/포트 → 기본 네트워크 또는 네트워크 <x> → 기본 네트워크 설정 또는 넷 <x> 설정 → NetWare

메뉴 항목	설명
Activate(활성화) 예 아니요	NetWare 지원을 활성화합니다. 참고: 공장 출하시 기본 설정은 아니요입니다.
로그인 이름 보기	할당된 NetWare 로그인 이름을 표시합니다. 참고: 이것은 내장 웹 서버에서만 변경할 수 있습니다.
인쇄 모드	할당된 NetWare 인쇄 모드를 표시합니다. 참고: 이것은 내장 웹 서버에서만 변경할 수 있습니다.
네트워크 번호	할당된 NetWare 네트워크 번호를 표시합니다. 참고: 이것은 내장 웹 서버에서만 변경할 수 있습니다.
IPX 프레임 유형을 선택합니다. 이더넷 802.2 이더넷 802.3 이더넷 Type II 이더넷 SNAP	이더넷 프레임 유형 설정을 활성화합니다. 참고: 모든 메뉴 항목의 공장 출하시 기본 설정은 켜짐입니다.
패킷 파열 예 아니요	NetWare 서버와의 다중 데이터 패킷 전송 및 인식을 허용하여 네트워크 트래픽을 감소시킵니다. 참고: 공장 출하시 기본 설정은 예입니다.
NSQ/GSQ 모드 예 아니요	NSQ/GSQ 모드 설정을 지정합니다. 참고: 공장 출하시 기본 설정은 예입니다.

USB 메뉴

메뉴 항목	설명
PCL 스마트 스위치 켜짐 꺼짐	USB 포트를 통해 수신된 인쇄 작업이 PCL 에뮬레이션을 필요로 하는 경우 기본 프린터 언어와 상관없이 자동 전환되도록 프린터를 설정합니다. 참고: <ul style="list-style-type: none"> • 공장 출하시 기본 설정은 켜짐입니다. • 꺼짐 설정이 사용되는 경우 프린터는 들어오는 데이터를 검사하지 않습니다. • 꺼짐 설정이 사용되는 경우 PS SmartSwitch 가 켜짐으로 설정되면 프린터는 PostScript 에뮬레이션을 사용하며 꺼짐으로 설정되면 설정 메뉴에 지정된 기본 프린터 언어를 사용합니다.

메뉴 항목	설명
PS 스마트 스위치 켜짐 꺼짐	<p>USB 포트를 통해 수신된 인쇄 작업이 PS 에뮬레이션을 필요로 하는 경우 기본 프린터 언어와 상관없이 자동 전환되도록 프린터를 설정합니다.</p> <p>참고:</p> <ul style="list-style-type: none"> • 공장 출하시 기본 설정은 켜짐입니다. • 꺼짐 설정이 사용되는 경우 프린터는 들어오는 데이터를 검사하지 않습니다. • 꺼짐 설정이 사용되는 경우 PCL SmartSwitch 가 켜짐으로 설정되면 프린터는 PCL 에뮬레이션을 사용하며 꺼짐으로 설정되면 설정 메뉴에 지정된 기본 프린터 언어를 사용합니다.
NPA 모드 켜짐 꺼짐 Auto(자동)	<p>프린터에서 NPA 프로토콜에 정의된 표기 규칙에 따라 양방향 통신에 필요한 특수 처리를 수행하도록 할지 설정합니다.</p> <p>참고:</p> <ul style="list-style-type: none"> • 공장 출하시 기본 설정은 "자동"입니다. • 프린터 제어판에서 이 설정을 변경하고 메뉴를 종료하면 프린터가 다시 시작됩니다. 메뉴 선택 사항이 업데이트됩니다.
USB 버퍼 Disabled(비활성화) Auto(자동) 3K - <최대 허용 크기>	<p>USB 입력 버퍼의 크기를 설정합니다.</p> <p>참고:</p> <ul style="list-style-type: none"> • 공장 출하시 기본 설정은 "자동"입니다. • 비활성화 설정은 작업 버퍼링 기능을 해제합니다. 디스크에 버퍼링된 작업은 정상적인 처리가 다시 시작되기 전에 인쇄됩니다. • USB 버퍼 크기 값은 1K 단위로 변경할 수 있습니다. • 허용되는 최대 크기는 프린터 메모리의 양, 다른 연결 버퍼의 크기, 자원 저장 설정의 켜짐 또는 꺼짐 여부에 따라 다릅니다. • USB 버퍼 크기에 대해 선택할 수 있는 범위를 최대한 늘리려면 병렬, 직렬 및 네트워크 버퍼의 크기를 사용하지 않도록 설정하거나 줄이십시오. • 프린터 제어판에서 이 설정을 변경하고 메뉴를 종료하면 프린터가 다시 시작됩니다. 메뉴 선택 사항이 업데이트됩니다.
Mac 바이너리 PS 켜짐 꺼짐 Auto(자동)	<p>Macintosh 바이너리 PostScript 인쇄 작업을 처리하도록 프린터를 설정합니다.</p> <p>참고:</p> <ul style="list-style-type: none"> • 공장 출하시 기본 설정은 "자동"입니다. • 꺼짐 설정은 표준 프로토콜을 사용하는 인쇄 작업을 필터링합니다. • 켜짐 설정은 기본 바이너리 PostScript 인쇄 작업을 처리합니다.
ENA 사용 USB ENA 주소 ENA 넷마스크 ENA 게이트웨이	<p>USB 케이블을 사용하여 프린터에 연결된 외부 인쇄 서버에 대한 네트워크 주소, 넷마스크 또는 게이트웨이 정보를 설정합니다.</p> <p>참고: 이 메뉴 항목은 프린터가 USB 포트를 통해 외부 인쇄 서버에 연결되어 있는 경우에만 사용할 수 있습니다.</p>

병렬 메뉴

이 메뉴는 옵션 병렬 카드가 설치된 경우에만 나타납니다.

메뉴 항목	설명
PCL 스마트 스위치 켜짐 꺼짐	병렬 포트를 통해 수신된 인쇄 작업이 PCL 에뮬레이션을 필요로 하는 경우 기본 프린터 언어와 상관없이 자동 전환되도록 프린터를 설정합니다. 참고: <ul style="list-style-type: none"> 공장 출하시 기본 설정은 켜짐입니다. 꺼짐 설정이 사용되는 경우 프린터는 들어오는 데이터를 검사하지 않습니다. 꺼짐 설정이 사용되는 경우 PS 스마트 스위치가 켜짐으로 설정되어 있으면 프린터는 PostScript 에뮬레이션을 사용하며 꺼짐으로 설정되면 설정 메뉴에 지정된 기본 프린터 언어를 사용합니다.
PS 스마트 스위치 켜짐 꺼짐	병렬 포트를 통해 수신된 인쇄 작업이 PS 에뮬레이션을 필요로 하는 경우 기본 프린터 언어와 상관없이 자동 전환되도록 프린터를 설정합니다. 참고: <ul style="list-style-type: none"> 공장 출하시 기본 설정은 켜짐입니다. 꺼짐 설정이 사용되는 경우 프린터는 들어오는 데이터를 검사하지 않습니다. 꺼짐 설정이 사용되는 경우 PCL 스마트 스위치가 켜짐으로 설정되어 있으면 프린터는 PCL 에뮬레이션을 사용하며 꺼짐으로 설정되면 설정 메뉴에 지정된 기본 프린터 언어를 사용합니다.
NPA 모드 켜짐 꺼짐 Auto(자동)	프린터에서 NPA 프로토콜에 정의된 표기 규칙에 따라 양방향 통신에 필요한 특수 처리를 수행하도록 할지 설정합니다. 참고: <ul style="list-style-type: none"> 공장 출하시 기본 설정은 "자동"입니다. 프린터 제어판에서 이 설정을 변경하고 메뉴를 종료하면 프린터가 다시 시작됩니다. 메뉴 선택 사항이 업데이트됩니다.
병렬 버퍼 Disabled(비활성화) Auto(자동) 3K - <최대 허용 크기>	병렬 입력 버퍼의 크기를 설정합니다. 참고: <ul style="list-style-type: none"> 공장 출하시 기본 설정은 "자동"입니다. 비활성화 설정은 작업 버퍼링 기능을 해제합니다. 디스크에 버퍼링된 작업은 정상적인 처리가 다시 시작되기 전에 인쇄됩니다. 병렬 버퍼 크기 설정은 1K 단위로 변경할 수 있습니다. 허용되는 최대 크기는 프린터 메모리의 양, 다른 연결 버퍼의 크기, 데이터 저장의 켜짐 또는 꺼짐 여부에 따라 다릅니다. 병렬 버퍼 크기에 대해 선택할 수 있는 범위를 최대한 늘리려면 USB, 직렬 및 네트워크 버퍼의 크기를 사용하지 않도록 설정하거나 줄이십시오. 프린터 제어판에서 이 설정을 변경하고 메뉴를 종료하면 프린터가 다시 시작됩니다. 메뉴 선택 사항이 업데이트됩니다.
고급 상태 켜짐 꺼짐	병렬 포트를 통해 양방향 통신을 사용합니다. 참고: <ul style="list-style-type: none"> 공장 출하시 기본 설정은 켜짐입니다. 꺼짐 설정은 병렬 포트 협상을 사용하지 않습니다.

메뉴 항목	설명
프로토콜 기본 Fastbytes	병렬 포트 프로토콜을 지정합니다. 참고: <ul style="list-style-type: none"> 공장 출하시 기본 설정은 Fastbytes 입니다. 기존의 병렬 포트와 대부분 호환되며 권장되는 설정입니다. 표준 설정은 병렬 포트 통신 문제를 해결하려 합니다.
Honor Init 켜짐 꺼짐	프린터가 컴퓨터에서 보내는 프린터 하드웨어 초기화 요청을 수락할지 결정합니다. 참고: <ul style="list-style-type: none"> 공장 출하시 기본 설정은 꺼짐입니다. 컴퓨터는 병렬 포트에서 INIT 신호를 활성화함으로써 초기화를 요청합니다. 대부분의 PC 가 켜질 때마다 INIT 신호를 활성화합니다.
병렬 모드 2 켜짐 꺼짐	병렬 포트 데이터가 탐색의 앞쪽, 뒤쪽 가장자리 중 어디에서 샘플링될지 결정합니다. 참고: <ul style="list-style-type: none"> 공장 출하시 기본 설정은 켜짐입니다. 이 메뉴는 표준 또는 옵션 병렬 포트가 사용 가능한 경우에만 나타납니다.
Mac 바이너리 PS 켜짐 꺼짐 Auto(자동)	Macintosh 바이너리 PostScript 인쇄 작업을 처리하도록 프린터를 설정합니다. 참고: <ul style="list-style-type: none"> 공장 출하시 기본 설정은 "자동"입니다. 꺼짐 설정은 표준 프로토콜을 사용하는 인쇄 작업을 필터링합니다. 켜짐 설정은 기본 바이너리 PostScript 인쇄 작업을 처리합니다.
ENA 사용 병렬 포트 ENA 주소 ENA 넷마스크 ENA 게이트웨이	병렬 케이블을 사용하여 프린터에 연결된 외부 인쇄 서버에 대한 네트워크 주소, 넷마스크 또는 게이트웨이 정보를 설정합니다. 참고: 이 메뉴 항목은 프린터가 병렬 포트를 통해 외부 인쇄 서버에 연결되어 있는 경우에만 사용할 수 있습니다.

직렬 <x> 메뉴

이 메뉴는 옵션 직렬 카드가 설치된 경우에만 나타납니다.

메뉴 항목	설명
PCL 스마트 스위치 켜짐 꺼짐	직렬 포트를 통해 수신된 인쇄 작업이 PCL 에뮬레이션을 필요로 하는 경우 기본 프린터 언어와 상관없이 자동 전환되도록 프린터를 설정합니다. 참고: <ul style="list-style-type: none"> 공장 출하시 기본 설정은 켜짐입니다. 꺼짐 설정이 사용되는 경우 프린터는 들어오는 데이터를 검사하지 않습니다. 꺼짐 설정이 사용되는 경우 PS 스마트 스위치가 켜짐으로 설정되어 있으면 프린터는 PostScript 에뮬레이션을 사용하여 꺼짐으로 설정되면 설정 메뉴에 지정된 기본 프린터 언어를 사용합니다.

메뉴 항목	설명
PS 스마트 스위치 켜짐 꺼짐	<p>직렬 포트를 통해 수신된 인쇄 작업이 PS 에뮬레이션을 필요로 하는 경우 기본 프린터 언어와 상관없이 자동 전환되도록 프린터를 설정합니다.</p> <p>참고:</p> <ul style="list-style-type: none"> • 공장 출하시 기본 설정은 켜짐입니다. • 꺼짐 설정이 사용되는 경우 프린터는 들어오는 데이터를 검사하지 않습니다. • 꺼짐 설정이 사용되는 경우 PCL 스마트 스위치가 켜짐으로 설정되어 있으면 프린터는 PCL 에뮬레이션을 사용하며 꺼짐으로 설정되면 설정 메뉴에 지정된 기본 프린터 언어를 사용합니다.
NPA 모드 켜짐 꺼짐 Auto(자동)	<p>프린터에서 NPA 프로토콜에 정의된 표기 규칙에 따라 양방향 통신에 필요한 특수 처리를 수행하도록 할지 설정합니다.</p> <p>참고:</p> <ul style="list-style-type: none"> • 공장 출하시 기본 설정은 "자동"입니다. • 켜짐 설정이 사용되는 경우 프린터는 NPA 처리를 수행합니다. 데이터가 NPA 형식이 아닌 경우 잘못된 데이터로 거부합니다. • 꺼짐 설정이 사용되는 경우 프린터는 NPA 처리를 수행하지 않습니다. • 자동 설정이 사용되는 경우 프린터는 데이터를 검사하고 형식을 확인한 후 적절하게 처리합니다. • 프린터 제어판에서 이 설정을 변경하고 메뉴를 종료하면 프린터가 다시 시작됩니다. 메뉴 선택 사항이 업데이트됩니다.
직렬 버퍼 Disabled(비활성화) Auto(자동) 3K - <최대 허용 크기>	<p>직렬 입력 버퍼의 크기를 설정합니다.</p> <p>참고:</p> <ul style="list-style-type: none"> • 공장 출하시 기본 설정은 "자동"입니다. • 비활성화 설정은 작업 버퍼링 기능을 해제합니다. 디스크에 버퍼링된 작업은 정상적인 처리가 다시 시작되기 전에 인쇄됩니다. • 직렬 버퍼 크기 설정은 1K 단위로 변경할 수 있습니다. • 허용되는 최대 크기는 프린터 메모리의 양, 다른 연결 버퍼의 크기, 데이터 저장의 켜짐 또는 꺼짐 여부에 따라 다릅니다. • 직렬 버퍼의 최대 크기 범위를 늘리려면 병렬, USB 및 네트워크 버퍼의 크기를 비활성화하거나 줄이십시오. • 프린터 제어판에서 이 설정을 변경하고 메뉴를 종료하면 프린터가 다시 시작됩니다. 메뉴 선택 사항이 업데이트됩니다.
직렬 프로토콜 DTR DTR/DSR XON/XOFF XON/XOFF/DTR XON/XOFF/DTRDSR	<p>직렬 포트에 대한 하드웨어 및 소프트웨어 핸드셰이킹 설정을 선택합니다.</p> <p>참고:</p> <ul style="list-style-type: none"> • 공장 출하시 기본 설정은 DTR 입니다. • DTR/DSR 은 하드웨어 핸드셰이킹 설정입니다. • XON/XOFF 는 소프트웨어 핸드셰이킹 설정입니다. • XON/XOFF/DTR 및 XON/XOFF/DTR/DSR 은 하드웨어 및 소프트웨어 조합 핸드셰이킹 설정입니다.

메뉴 항목	설명
Robust XON 켜짐 꺼짐	프린터가 컴퓨터와 가용성에 대해 통신할 지 여부를 결정합니다. 참고: <ul style="list-style-type: none"> • 공장 출하시 기본 설정은 꺼짐입니다. • 이 메뉴 항목은 직렬 프로토콜이 XON/XOFF 로 설정된 경우에 직렬 포트에만 적용됩니다.
보드 1200 2400 4800 9600 19200 38400 57600 115200 138200 172800 230400 345600	직렬 포트를 통해 데이터를 수신할 수 있는 전송 속도를 지정합니다. 참고: <ul style="list-style-type: none"> • 공장 출하시 기본 설정은 9600입니다. • 138200, 172800, 230400, 345600 전송 속도는 표준 직렬 메뉴에만 나타납니다. 이들 설정은 직렬 옵션 또는 직렬 옵션 2 메뉴에는 나타나지 않습니다.
데이터 비트 7 8	각 전송 프레임으로 전송될 데이터 비트의 수를 지정합니다. 참고: 공장 출하시 기본 설정은 8입니다.
패리티 짝수 홀수 None(없음) 무시	직렬 입출력 데이터 프레임에 패리티를 설정합니다. 참고: 공장 출하시 기본 설정은 없음입니다.
Honor DSR 켜짐 꺼짐	프린터에서 DSR 신호를 사용할지 여부를 결정합니다. DSR 은 대부분의 직렬 케이블에서 사용하는 핸드셰이킹 신호입니다. 참고: <ul style="list-style-type: none"> • 공장 출하시 기본 설정은 꺼짐입니다. • 직렬 포트는 DSR 을 사용하여 컴퓨터에서 전송한 데이터와 직렬 케이블에서 전기 노이즈로 생성된 데이터를 구별할 수 있습니다. 이 전기 노이즈로 인해 인쇄시 문자가 흐트러질 수 있습니다. 문자가 흐트러져 인쇄되는 것을 예방하려면 켜짐을 선택하십시오. • 이 메뉴 항목은 직렬 RS-232/RS-422 가 RS 232 로 설정되는 경우에만 나타납니다.

SMTP 설정 메뉴

다음 메뉴를 사용하여 SMTP 서버를 구성할 수 있습니다.

메뉴 항목	설명
기본 SMTP 게이트웨이 기본 SMTP 게이트웨이 포트 보조 SMTP 게이트웨이 보조 SMTP 게이트웨이 포트	SMTP 서버 포트 정보를 지정합니다. 참고: 기본 SMTP 게이트웨이 포트는 25입니다. 범위는 1-65536입니다.
SMTP 제한시간 5-30	서버가 이메일 전송 시도를 중지하기 전의 시간(초)을 지정합니다. 참고: 공장 출하 시 기본 설정은 30초입니다.
회신 주소	프린터에서 전송한 이메일에서 최대 128자의 회신 주소를 지정합니다.
SSL 사용 비활성화 조정 필수	SMTP 서버에 연결할 경우 보안을 강화하기 위해 SSL 을 사용하도록 프린터를 설정합니다. 참고: <ul style="list-style-type: none"> • SSL 사용의 경우 공장 출하 시 기본 설정은 비활성화입니다. • 협상(Negotiate) 설정을 사용할 경우 SMTP 서버는 SSL 을 사용할지 여부를 결정합니다.
SMTP 서버 인증 인증 불필요 로그인/일반 CRAM-MD5 Digest-MD5 NTLM Kerberos 5	필요한 사용자 인증 유형을 지정합니다. 참고: 공장 출하시 기본 설정은 "인증 불필요"입니다.
장치-실행 이메일 없음 장치 SMTP 자격 증명 사용 장치 사용자 ID 장치 비밀번호 Kerberos 5 영역 NTLM 도메인	SMTP 서버와 통신할 때 사용할 자격 증명을 지정합니다. 일부 SMTP 서버는 이 메일을 전송하기 위해 자격 증명을 필요로 합니다. 참고: <ul style="list-style-type: none"> • 장치-실행 이메일의 경우 공장 출하 시 기본 설정은 없음입니다. • "장치 SMTP 자격 증명 사용"을 선택할 경우 SMTP 서버에 로그인하기 위해 장치 사용자 ID 와 비밀번호를 사용합니다.

보안 메뉴

기타 메뉴

메뉴 항목	설명
로그인 제한 로그인 실패 1-10(3번 시도) 실패 시간 프레임 1-60(5분) 잠금 시간 1-60(5분) 제어판 로그인 제한시간 1-900(3초) 원격 로그인 시간제한 1-120(10분)	모든 사용자에게 대해 프린터 제어판에서 로그인 시도를 실패하는 횟수와 시간 프레임 을 제한하여 이를 초과할 경우 잠금 상태가 되도록 합니다. 참고: <ul style="list-style-type: none"> “로그인 실패”는 사용자가 잠금 상태가 되기 전 실패한 로그인 시도 횟수를 지정합니다. 공장 출하시 기본 설정은 3번 시도입니다. “실패 시간 프레임”은 모든 사용자의 실패한 로그인 시도 후 잠금 상태가 진행되는 동안의 시간 프레임을 지정합니다. 공장 출하시 기본 설정은 5분입니다. “잠금 시간”은 로그인 실패 제한을 초과한 후 사용자가 잠금 상태가 되는 시간을 지정합니다. 공장 출하시 기본 설정은 5분입니다. “제어판 로그인 시간제한”은 사용자가 자동으로 로그오프되기 전에 기본 화면에서 프린터가 정지 상태를 유지하는 시간을 지정합니다. 공장 출하시 기본 설정은 3초입니다. “원격 로그인 시간제한”은 사용자가 자동으로 로그오프되기 전에 원격 인터페이스(예: 웹 페이지)가 정지 상태를 유지하는 시간을 지정합니다. 공장 출하시 기본 설정은 10분입니다.

기밀 인쇄 메뉴

메뉴 항목	설명
최대 잘못된 사용자 번호 꺼짐 2-10	잘못된 사용자 번호를 입력할 수 있는 횟수를 제한합니다. 참고: <ul style="list-style-type: none"> 기본 설정은 꺼짐입니다. 이 메뉴 항목은 프린터 하드 디스크가 설치된 경우에만 나타납니다. 한도에 도달하면 해당 사용자 이름과 사용자 번호에 해당하는 작업이 삭제됩니다.
작업 만료 꺼짐 1시간 4시간 24시간 1주	기밀 작업이 삭제되기 전 프린터에 남아 있는 시간을 제한합니다. 참고: <ul style="list-style-type: none"> 기본 설정은 꺼짐입니다. 기밀 작업이 프린터 RAM 또는 프린터 하드 디스크에 있는 동안 작업 만료 설정을 변경할 경우 해당 인쇄 작업의 만료 시간은 새로운 기본값으로 변경되지 않습니다. 프린터가 꺼지면 프린터 RAM 에서 대기 중인 모든 기밀 작업이 삭제됩니다.

보안 검사 로그 메뉴

메뉴 항목	설명
내보내기 로그	승인된 사용자가 보안 로그를 내보낼 수 있도록 설정합니다. 참고: <ul style="list-style-type: none"> 프린터 제어판에서 로그를 내보내려면 플래시 드라이브가 프린터에 설치되어 있어야 합니다. 내장 웹 서버에서 컴퓨터로 로그를 다운로드할 수 있습니다.
로그 삭제 지금 삭제 삭제 안 함	검사 로그 삭제 여부 지정 참고: 공장 출하시 기본 설정은 지금 삭제입니다.
로그 구성 검사 활성화 예 아니요 원격 시스템 로그 활성화 예 아니요 원격 시스템 로그 기능 0-23 이벤트 심각도 로그 0-7	검사 로그를 만들지 여부와 방법을 지정합니다. 참고: <ul style="list-style-type: none"> 검사 시 보안 검사 로그와 원격 시스템 로그에 이벤트를 기록할지 여부를 결정하도록 합니다. 공장 출하시 기본 설정은 아니요입니다. 원격 시스템 로그가 원격 서버로 로그를 전송할지 여부를 결정하도록 합니다. 공장 출하시 기본 설정은 아니요입니다. 원격 시스템 로그 기능이 원격 시스템 로그 서버에 로그 전송을 위해 사용하는 값을 결정합니다. 공장 출하시 기본 설정은 4입니다. 보안 검사 로그가 활성화되면 각 이벤트의 심각도 값이 기록됩니다. 공장 출하시 기본 설정은 4입니다.

날짜/시간 설정 메뉴

메뉴 항목	설명
날짜/시간 보기	프린터의 현재 날짜와 시간 설정을 확인할 수 있습니다.
날짜/시간 설정 <날짜/시간 입력>	참고: 날짜/시간은 YYYY-MM-DD HH:MM(연도-월-일 시간:분) 형식으로 설정됩니다.
시간대 <시간대 목록>	참고: 공장 출하 시 기본 설정은 GMT 입니다.
DST 감시 켜짐 꺼짐	참고: 공장 출하 시 기본 설정은 켜짐이고 시간대 설정과 연관된 해당 일광 절약 시간을 사용합니다.
NTP 활성화 켜짐 꺼짐	네트워크에 있는 장치의 시계를 동기화하는 NTP(Network Time Protocol)를 활성화합니다. 참고: 공장 출하 시 기본 설정은 켜짐입니다.

설정 메뉴

일반 설정 메뉴

메뉴 항목	설명
<p>표시 언어</p> <ul style="list-style-type: none"> 한국어 프랑스어 독일어 이탈리아어 스페인어 덴마크어 노르웨이어 네덜란드어 스웨덴어 포르투갈어 핀란드어 러시아어 폴란드어 마자르어 터키어 체코어 중국어 간체 중국어 번체 한국어 일본어 	<p>디스플레이에 표시되는 텍스트의 언어를 설정합니다.</p> <p>참고: 프린터에 따라 사용할 수 없는 언어도 있습니다.</p>
<p>절약 모드</p> <ul style="list-style-type: none"> 꺼짐 에너지 에너지/용지 용지 	<p>에너지, 용지 및 특수 용지의 사용을 최소화합니다.</p> <p>참고:</p> <ul style="list-style-type: none"> • 공장 출하시 기본 설정은 꺼짐입니다. 꺼짐은 프린터를 공장 출하시 기본 설정으로 재설정합니다. • 에너지 설정을 사용하면 프린터가 사용하는 전력이 최소화됩니다. 성능에는 영향을 줄 수 있지만 인쇄 품질과는 무관합니다. • 용지는 인쇄 작업에 필요한 용지 및 특수 용지의 양을 최소화합니다. 성능에는 영향을 줄 수 있지만 인쇄 품질과는 무관합니다. • 에너지/용지는 전력과 용지 및 특수 용지 사용을 최소화합니다.
<p>저소음 모드</p> <ul style="list-style-type: none"> 꺼짐 켜짐 	<p>프린터가 내는 소음량을 줄입니다.</p> <p>참고:</p> <ul style="list-style-type: none"> • 공장 출하시 기본 설정은 꺼짐입니다. • 켜짐 설정은 소음량을 가능한 한 줄이도록 프린터를 구성합니다.

메뉴 항목	설명
초기 설정 실행 예 아니요	프린터에서 설정 마법사를 실행합니다. 참고: <ul style="list-style-type: none"> • 공장 출하시 기본 설정은 예입니다. • 국가 선택 화면에서 완료를 선택하여 설정 마법사를 완료한 다음에는 기본값이 아니요가 됩니다.
용지 크기 US Metric	참고: <ul style="list-style-type: none"> • 초기 설정은 초기 설정 마법사에서 선택한 국가 항목으로 결정됩니다. • 이 설정을 변경하면 Universal 용지 설정 메뉴에서의 단위 설정 및 용지 크기/용지 유형 메뉴에서 각 입력 금지대의 기본 용지도 변경됩니다.
출력 밝기 일반/대기 모드 <ul style="list-style-type: none"> • 밝음 • 흐림 • 꺼짐 전원 절약 <ul style="list-style-type: none"> • 밝음 • 흐림 • 꺼짐 	옵션 출력함의 밝기를 설정합니다. 참고: <ul style="list-style-type: none"> • 일반/대기 모드에서 공장 출하시 기본 설정은 밝음입니다. • 전원 절약 모드에서 공장 출하시 기본 설정은 흐림입니다.
알람 알람 제어 카트리지 알람 스태플 알람	프린터에 운영자 작업이 필요할 때 알람이 울리게 할지 설정합니다. 다음은 각 알람 유형별로 사용 가능한 선택 항목입니다. 꺼짐 단일 연속 참고: <ul style="list-style-type: none"> • 단일은 알람 제어에 대한 공장 출하시 기본 설정입니다. 단일은 짧은 신호음이 세 번 울립니다. • 카트리지 알람과 스태플 알람에 대한 공장 출하시 기본 설정은 꺼짐입니다. 꺼짐을 선택하면 알람이 울리지 않게 설정됩니다. • 연속은 세 번의 신호음이 10초에 한 번씩 울립니다. • 스태플 메뉴는 마무리 장치를 설치한 경우에만 사용할 수 있습니다.
제한시간 전원 절약 1-240분	작업이 인쇄된 후 프린터가 전원 절약 모드로 전환될 때까지의 대기 시간을 설정합니다. 참고: <ul style="list-style-type: none"> • 공장 출하시 기본 설정은 30분입니다. • 설정이 낮을수록 에너지가 절약되지만 예열 시간이 더 길어질 수 있습니다. • 프린터와 실내 조명이 같은 전원을 사용하고 있거나 실내에서 조명이 깜박이는 경우 가장 낮은 설정을 선택하십시오. • 프린터를 항상 사용하는 경우에는 높은 설정을 선택합니다. 대부분의 환경에서 이 값으로 설정하면 프린터가 최소한의 예열 시간으로 인쇄 준비 상태를 유지할 수 있게 됩니다.

메뉴 항목	설명
제한시간 화면 제한시간 15-300초	프린터의 디스플레이가 준비 상태로 돌아갈 때까지의 대기 시간을 초 단위로 설정합니다. 참고: 공장 출하시 기본 설정은 30초입니다.
제한시간 인쇄 제한시간 종료 Disabled(비활성화) 1-255초	프린터가 현재 인쇄 작업 중 나머지 작업을 취소하기 전, 작업 종료 메시지가 수신될 때까지의 대기 시간을 초 단위로 설정합니다. 참고: <ul style="list-style-type: none"> • 공장 출하시 기본 설정은 90초입니다. • 제한 시간이 초과되면 프린터에 남아 있는 부분 인쇄된 페이지가 인쇄된 다음 프린터는 새로운 인쇄 작업이 대기 중인지 확인하기 위해 검사합니다. • 인쇄 제한시간 종료는 PCL 에뮬레이션을 사용하는 경우에만 사용할 수 있습니다. 이 설정은 PostScript 에뮬레이션 인쇄 작업에 영향을 주지 않습니다.
제한시간 대기 제한시간 종료 Disabled(비활성화) 15-65535초	프린터가 인쇄 작업을 취소하기 전, 프린터에서 추가 데이터를 기다리는 대기 시간을 초 단위로 설정합니다. 참고: <ul style="list-style-type: none"> • 공장 출하시 기본 설정은 40초입니다. • 대기 제한시간 종료는 프린터에서 PostScript 에뮬레이션을 사용하는 경우에만 사용할 수 있습니다. 이 설정은 PCL 또는 PPDS 에뮬레이션 인쇄 작업에 영향을 주지 않습니다.
인쇄 복원 자동 계속 Disabled(비활성화) 5-255초	지정된 시간 내에 해결되지 않을 경우 프린터가 특정 오프라인 상태에서 자동으로 인쇄를 계속할 수 있습니다. 참고: 공장 출하시 기본 설정은 비활성화입니다.
인쇄 복원 용지 걸림 복원 Auto(자동) 꺼짐 꺼짐	프린터가 용지 걸림 상태의 페이지를 다시 인쇄할지 여부를 지정합니다. 참고: <ul style="list-style-type: none"> • 공장 출하시 기본 설정은 "자동"입니다. 페이지 작업을 보류하는 데 필요한 메모리가 다른 프린터 작업에 필요하지 않은 경우 용지 걸림 상태의 페이지를 다시 인쇄합니다. • 꺼짐은 프린터가 항상 용지 걸림 상태의 페이지를 다시 인쇄하도록 설정합니다. • 꺼짐은 프린터가 항상 용지 걸림 상태의 페이지를 다시 인쇄하지 않도록 설정합니다.
인쇄 복원 페이지 보호 꺼짐 꺼짐	미처 인쇄되지 못한 페이지도 성공적으로 인쇄해 낼 수 있습니다. 참고: <ul style="list-style-type: none"> • 공장 출하시 기본 설정은 꺼짐입니다. 꺼짐은 전체 페이지를 인쇄하기에 메모리가 충분하지 않을 경우 부분 페이지를 인쇄합니다. • 꺼짐으로 설정한 경우 프린터가 전체 페이지를 처리한 후 인쇄합니다.

메뉴 항목	설명
공장 출하시 기본값 복원 안함 지금 복원	프린터 설정이 공장 출하시 기본 설정으로 돌아갑니다. 참고: <ul style="list-style-type: none"> • 공장 출하시 기본 설정은 복원 안함입니다. 복원 안함은 사용자 정의된 설정을 유지합니다. • 지금 복원은 네트워크/포트 메뉴 설정을 제외한 모든 프린터 설정을 공장 출하시 기본 설정으로 되돌립니다. RAM 에 저장된 다운로드가 모두 삭제됩니다. 플래시 메모리 또는 프린터 하드 디스크에 저장된 다운로드는 영향을 받지 않습니다.
홈 메시지 사용자 정의 꺼짐 IP 주소 호스트 이름 담당자 이름 위치 Zero 구성 이름 사용자 정의 텍스트 1	화면에서 준비 옆에 표시되도록 미리 구성되거나 사용자 정의된 메시지를 설정합니다. 참고: <ul style="list-style-type: none"> • 공장 출하시 기본 설정은 꺼짐입니다. • IP 주소와 호스트 이름은 미리 구성된 메시지입니다. • 담당자 이름, 위치, Zero 구성 이름 및 사용자 정의 텍스트 1은 시스템 지원 담당자가 사용자 정의할 수 있는 메시지입니다.

설정 메뉴

메뉴 항목	설명
프린터 언어 PCL 에뮬레이션 PS 에뮬레이션 PPDS 에뮬레이션	기본 프린터 언어를 설정합니다. 참고: <ul style="list-style-type: none"> • PCL 에뮬레이션은 인쇄 작업을 처리하기 위해 PCL 인터프리터를 사용합니다. PostScript 에뮬레이션은 인쇄 작업을 처리하기 위해 PS 인터프리터를 사용합니다. • PCL 은 공장 출하시 기본 프린터 언어입니다. • 프린터 언어를 기본값으로 설정하면 소프트웨어 프로그램이 다른 프린터 언어를 사용하는 인쇄 작업을 전송하지 못하게 됩니다.
인쇄 영역 Normal(보통) 전체 페이지	논리 및 실제 인쇄 가능 영역을 설정합니다. 참고: <ul style="list-style-type: none"> • 이 메뉴는 프린터 설정 메뉴에서 가장자리에서 가장자리로가 활성화된 경우 나타나지 않습니다. • 공장 출하시 기본 설정은 보통입니다. 보통 설정으로 정의된 인쇄 불가능 영역의 데이터를 인쇄하려는 경우 프린터는 경계에 있는 이미지를 자릅니다. • 전체 페이지 설정을 사용하면 이미지는 보통 설정으로 정의된 인쇄 불가능 영역으로 이동되지만 프린터는 보통 설정 경계에 있는 이미지를 자릅니다. • 전체 페이지 설정은 PCL 5e 인터프리터를 사용하여 인쇄된 페이지에만 적용됩니다. 이 설정은 PCL XL 또는 PostScript 인터프리터를 사용하여 인쇄하는 페이지에는 적용되지 않습니다.

메뉴 항목	설명
다운로드 대상 RAM 플래시	<p>다운로드의 저장 위치를 설정합니다.</p> <p>참고:</p> <ul style="list-style-type: none"> • 공장 출하시 기본 설정은 RAM 입니다. • 다운로드를 플래시 메모리에 저장하면 영구적으로 저장됩니다. 프린터를 꺼도 다운로드는 플래시 메모리에 저장된 채로 유지됩니다. • RAM 에 다운로드를 저장하는 것은 임시적입니다. • 이 메뉴는 플래시 옵션이 설치된 경우에만 나타납니다.
자원 저장 켜짐 꺼짐	<p>프린터가 사용할 수 있는 메모리보다 많은 메모리를 필요로 하는 작업을 수신한 경우 RAM 에 저장된 글꼴 및 매크로와 같은 임시 다운로드를 처리할 방식을 지정합니다.</p> <p>참고:</p> <ul style="list-style-type: none"> • 공장 출하시 기본 설정은 꺼짐입니다. 꺼짐은 프린터가 다운로드를 메모리가 필요할 때까지 보유하도록 설정합니다. 인쇄 작업을 처리하기 위해 다운로드가 삭제됩니다. • 켜짐은 언어가 변경되고 프린터가 다시 설정되는 동안 다운로드를 보유합니다. 프린터의 메모리가 부족해지면 38 메모리 다 찼음이 나타나며 다운로드가 삭제되지 않습니다.
모두 인쇄 순서 Alphabetical(사전순) Oldest First(오래된 것 먼저) Newest First(최신 것 먼저)	<p>모두 인쇄 선택 시 남아있는 작업과 기밀 작업이 인쇄되는 순서를 지정합니다.</p> <p>참고:</p> <ul style="list-style-type: none"> • 공장 출하시 기본 설정은 사전순입니다. • 인쇄 작업은 프린터 제어판에 항상 사전순으로 나타납니다.

마무리 메뉴

메뉴 항목	설명
면(양면 인쇄) 단면 양면	<p>양면 인쇄를 모든 인쇄 작업의 기본값으로 설정할지를 지정합니다.</p> <p>참고:</p> <ul style="list-style-type: none"> • 공장 출하시 기본 설정은 단면입니다. • 소프트웨어 프로그램에서 양면 인쇄를 설정하려면: Windows 사용자의 경우, 파일 → 인쇄를 클릭한 다음 속성, 기본 설정, 옵션 또는 설정을 클릭합니다. Macintosh 사용자의 경우, File(파일) > Print(인쇄)를 선택한 다음 인쇄 대화 상자와 팝업 메뉴에서 설정을 조정합니다.
양면 인쇄 바인딩 Long Edge(긴 가장자리) Short Edge(짧은 가장자리)	<p>양면 인쇄된 페이지를 바인딩할 방식과 용지의 뒷면을 앞면에 대해 어느 방향으로 인쇄할지 정의합니다.</p> <p>참고:</p> <ul style="list-style-type: none"> • 긴 가장자리가 공장 출하시 기본 설정입니다. • 긴 가장자리를 선택한 경우 바인딩이 세로 페이지의 왼쪽 가장자리로, 가로 페이지의 위쪽 가장자리로 지정됩니다. • 짧은 가장자리를 선택한 경우 바인딩이 세로 페이지의 위쪽 가장자리로, 가로 페이지의 왼쪽 가장자리로 지정됩니다.

메뉴 항목	설명
Copies(매수) 1-999	<p>각 인쇄 작업에 대한 기본 매수를 지정합니다.</p> <p>참고: 공장 출하시 기본 설정은 1입니다.</p>
Blank Pages(공백 페이지) Do Not Print(인쇄 안함) Print(인쇄)	<p>공백 페이지를 인쇄 작업에 삽입할 것인지를 지정합니다.</p> <p>참고: 공장 출하시 기본 설정은 인쇄 안함입니다.</p>
한 부씩 인쇄 꺼짐(1,1,1,2,2,2) 켜짐(1,2,1,2,1,2)	<p>인쇄 작업시 각 페이지를 순서대로 한 부씩 인쇄합니다.</p> <p>참고:</p> <ul style="list-style-type: none"> • 공장 출하시 기본 설정은 꺼짐입니다. 페이지가 한 부씩 인쇄되지 않습니다. • 켜짐 설정은 한 부씩 인쇄합니다. • 두 설정 모두 전체 작업을 매수 메뉴 설정에서 지정한 인쇄 횟수만큼 인쇄합니다.
Separator Sheets(간지) None(없음) Between Copies(사본 사이) Between Jobs(작업 사이) Between Pages(페이지 사이)	<p>간지를 삽입할지를 지정합니다.</p> <p>참고:</p> <ul style="list-style-type: none"> • 공장 출하시 기본 설정은 없음입니다. • 한 부씩 인쇄가 켜짐으로 설정되어 있는 경우 사본 사이를 선택하면 인쇄 작업의 한 장마다 공백 페이지를 넣습니다. 한 부씩 인쇄가 꺼짐으로 설정되어 있는 경우 모든 1페이지, 모든 2페이지의 다음과 같이 각 인쇄된 페이지들 사이에 공백 페이지가 삽입됩니다. • 작업 사이를 선택하면 인쇄 작업 사이에 공백 페이지를 넣습니다. • 페이지 사이를 선택하면 인쇄 작업의 한 페이지와 한 페이지 사이에 공백 페이지를 넣습니다. 이 설정은 투명 용지에 인쇄하거나 메모 작성용으로 문서에 공백 페이지를 넣을 경우에 유용합니다.
Separator Source(간지 급지대) Tray <x>(급지대 <x>) 다용도 급지대	<p>간지의 급지대를 지정합니다.</p> <p>참고:</p> <ul style="list-style-type: none"> • 급지대 1(기본 급지대)이 공장 출하시 기본 설정입니다. • 용지 메뉴에서 다용도 급지대 구성을 카세트로 설정해야 다용도 급지대가 메뉴 설정으로 나타납니다.
다면 인쇄(면당 페이지 수) 꺼짐 2페이지 3페이지 4페이지 6페이지 9페이지 12페이지 16페이지	<p>용지의 한 면에 여러 페이지의 이미지가 인쇄되도록 지정합니다.</p> <p>참고:</p> <ul style="list-style-type: none"> • 공장 출하시 기본 설정은 꺼짐입니다. • 선택한 숫자는 각 면에 인쇄될 페이지 이미지의 수입니다.

메뉴 항목	설명
다면 인쇄 정렬 Horizontal(수평) Reverse Horizontal(역 수평) Reverse Vertical(역 수직) Vertical(수직)	다면 인쇄를 사용할 때 여러 페이지 이미지의 위치를 지정합니다. 참고: <ul style="list-style-type: none"> • 공장 출하시 기본 설정은 수평입니다. • 위치는 이미지 수와 이미지 방향의 세로 또는 가로 여부에 따라 달라집니다.
방향 Auto(자동) 가로 세로	여러 페이지 인쇄의 방향을 지정합니다. 참고: 공장 출하시 기본 설정은 Auto(자동) 입니다. 프린터는 세로와 가로 중에서 선택합니다.
다면 인쇄 테두리 None(없음) Solid(선)	다면 인쇄를 사용할 때 각 페이지 이미지에 테두리를 인쇄합니다. 참고: 공장 출하시 기본 설정은 없음입니다.
Staple Job(스테플 작업) 꺼짐 켜짐	인쇄 작업의 스테플링 여부를 지정합니다. 참고: <ul style="list-style-type: none"> • 이 메뉴 항목은 스테플러 마무리 장치가 설치된 경우에만 사용할 수 있습니다. • 공장 출하시 기본 설정은 꺼짐입니다. 인쇄 작업이 스테플되지 않았습니다. • 봉투는 스테플링되지 않습니다.
Offset Pages(오프셋 페이지) None(없음) Between Jobs(작업 사이) Between Copies(사본 사이)	용지 또는 인쇄 작업을 출력함에 지그재그로 쌓습니다. 참고: <ul style="list-style-type: none"> • 이 메뉴 항목은 스테플러 마무리 장치가 설치된 경우에만 사용할 수 있습니다. • 공장 출하시 기본 설정은 없음입니다. 인쇄 작업 중 오프셋되는 페이지는 없습니다. • 작업을 사이를 선택하면 각 인쇄 작업이 오프셋됩니다. • 사본 사이를 선택하면 인쇄 작업의 각 사본마다 오프셋됩니다.

품질 메뉴

메뉴 항목	설명
인쇄 해상도 300dpi 600dpi 1200dpi 1200 IQ 2400 IQ	출력 인쇄물 해상도를 지정합니다. 참고: 공장 출하 시 기본 설정은 600dpi 입니다. 프린터 드라이버 기본값은 1200 IQ 입니다.

메뉴 항목	설명
픽셀 부스트 꺼짐 글꼴 수평 수직 양방향	<p>작은 글꼴 및 그래픽의 인쇄 품질을 개선합니다.</p> <p>참고:</p> <ul style="list-style-type: none"> • 공장 출하 시 기본 설정은 꺼짐입니다. • 글꼴은 이 설정을 문자에만 적용합니다. • 수평은 문자와 이미지의 수평선을 어둡게 합니다. • 수직은 문자와 이미지의 수직선을 수직으로 어둡게 합니다. • 양방향은 문자와 이미지의 수평선 및 수직선을 어둡게 합니다.
토너 농도 1-10	<p>출력 인쇄물을 밝게 하거나 어둡게 합니다.</p> <p>참고:</p> <ul style="list-style-type: none"> • 공장 출하 시 기본 설정은 8입니다. • 선택하는 숫자가 작을 수록 토너가 절약됩니다.
미세 라인 강화 꺼짐 꺼짐	<p>설계 도면, 지도, 전자 회로도, 흐름 차트 등과 같은 파일에 적합한 인쇄 모드를 선택할 수 있습니다.</p> <p>참고:</p> <ul style="list-style-type: none"> • 공장 출하 시 기본 설정은 꺼짐입니다. • 내장 웹 서버를 통해 미세 라인 강화를 설정하려면 브라우저 창에 네트워크 프린터 IP 주소를 입력하십시오.
회색 보정 자동 꺼짐	<p>인쇄물의 회색 값을 조정합니다.</p> <p>참고: 공장 출하 시 기본 설정은 자동입니다.</p>
밝기 -6 ~ +6	<p>인쇄된 출력을 조정하거나 어둡게 하여 토너를 절약합니다.</p> <p>참고:</p> <ul style="list-style-type: none"> • 공장 출하 시 기본 설정은 0입니다. • 마이너스 값을 사용하면 문자, 이미지, 그래픽이 어두워집니다. 플러스 값을 사용하면 문자, 이미지, 그래픽이 밝아지고 토너가 절약됩니다.
대비 0-5	<p>인쇄물에서 회색 수준 간 차이의 정도를 조정합니다.</p> <p>참고:</p> <ul style="list-style-type: none"> • 공장 출하 시 기본 설정은 0입니다. • 보다 높은 설정을 지정하면 회색 수준 간의 차이가 보다 자세하게 표시됩니다.

유틸리티 메뉴

메뉴 항목	설명
플래시 포맷 예 아니요	<p>플래시 메모리를 포맷합니다. 플래시 메모리는 프린터의 플래시 메모리 옵션 카드를 설치하면 추가하는 메모리를 지칭합니다.</p> <p>경고—손상 위험: 플래시 메모리가 포맷 중인 동안에는 프린터를 끄지 마십시오.</p> <p>참고:</p> <ul style="list-style-type: none"> 이 메뉴 항목을 사용하려면 플래시 메모리 옵션 카드가 프린터에 설치되어 있으며 제대로 작동되어야 합니다. 플래시 메모리 옵션 카드는 읽기/쓰기 또는 쓰기 보호되어 있으면 안 됩니다. 예를 선택하면 플래시 메모리에 저장된 데이터가 모두 삭제됩니다. 아니요를 선택하면 포맷 요청이 취소됩니다.
플래시 조각모음 예 아니요	<p>손실된 저장 공간을 복구하여 플래시 메모리가 새 데이터를 수신할 수 있도록 합니다.</p> <p>경고—손상 위험: 플래시 메모리를 조각모음하는 동안에는 프린터를 끄지 마십시오.</p> <p>참고:</p> <ul style="list-style-type: none"> 이 메뉴 항목을 사용하려면 옵션 플래시 메모리 카드가 프린터에 설치되어 있고 제대로 작동되어야 합니다. 플래시 메모리 카드는 읽기/쓰기 보호 또는 쓰기 보호되어 있거나 결함이 있으면 안 됩니다. 아니요를 선택하면 조각모음 요청이 취소됩니다. 예를 선택하면 모든 다운로드를 일반 프린터 메모리로 전송한 후 플래시 메모리가 다시 포맷됩니다. 포맷이 완료되면 다운로드가 다시 플래시 메모리로 로드됩니다.
16진 출력 활성화	<p>인쇄 문제가 발생하는 급지대 식별에 작용</p> <p>참고:</p> <ul style="list-style-type: none"> 활성화를 선택한 경우 프린터로 전송된 모든 데이터는 16진수 및 문자 형태로 인쇄되며 제어 코드는 실행되지 않습니다. 16진 출력을 종료하거나 비활성화하려면 프린터를 끄거나 리셋하십시오.
범위 추정량 꺼짐 켜짐	<p>한 페이지에 사용된 검정색의 비율 추정치를 제공합니다. 추정치는 각 인쇄 작업의 끝에 별도의 페이지로 인쇄됩니다.</p> <p>참고: 공장 출하시 기본 설정은 꺼짐입니다.</p>
LCD 대비 1-10	<p>디스플레이의 대비 조명을 조정합니다.</p> <p>참고:</p> <ul style="list-style-type: none"> 공장 출하시 기본 설정은 5입니다. 설정이 높을수록 디스플레이가 밝아집니다. 설정이 낮을수록 디스플레이가 어두워집니다.
LCD 명도 1-10	<p>디스플레이에서 배경 표시등의 밝기를 조정합니다.</p> <p>참고:</p> <ul style="list-style-type: none"> 공장 출하시 기본 설정은 5입니다. 설정이 높을수록 디스플레이가 밝아집니다. 설정이 낮을수록 디스플레이가 어두워집니다.

XPS 메뉴

메뉴 항목	설명
오류 페이지 인쇄 꺼짐 켜짐	XML 마크업 오류를 비롯하여 오류에 대한 정보를 포함한 페이지를 인쇄합니다. 참고: 공장 출하 시 기본 설정은 꺼짐입니다.

PDF 메뉴

메뉴 항목	설명
용지에 맞춤 예 아니요	페이지 내용을 선택한 용지 크기에 맞게 조정합니다. 참고: 공장 출하시 기본 설정은 아니요입니다.
주석 인쇄 안함 인쇄	주석을 PDF 로 출력합니다. 참고: 공장 출하시 기본 설정은 인쇄 안함입니다.

PostScript 메뉴

메뉴 항목	설명
PS 오류 인쇄 꺼짐 켜짐	PostScript 오류가 포함된 페이지를 인쇄합니다. 참고: 공장 출하 시 기본 설정은 꺼짐입니다.
글꼴 중요도 기본 플래시	글꼴 검색 순서를 정합니다. 참고: <ul style="list-style-type: none"> • 공장 출하시 기본 설정은 기본입니다. • 이 메뉴 항목을 사용하려면 포맷팅된 옵션 플래시 메모리 카드가 프린터에 설치되어 있으며 제대로 작동되어야 합니다. • 플래시 메모리 옵션 카드는 읽기/쓰기, 쓰기 또는 암호 보호되어 있으면 안됩니다. • 작업 버퍼 크기가 100%로 설정되어서는 안 됩니다.

PCL 에뮬레이션 메뉴

메뉴 항목	설명
글꼴 소스 기본 다운로드 플래시 모두	사용 가능한 글꼴 세트를 지정합니다. 참고: <ul style="list-style-type: none"> • 공장 출하 시 기본 설정은 기본입니다. 기본은 RAM 으로 다운로드된 공장 출하 시 기본 글꼴 세트를 표시합니다. • 다운로드는 다운로드한 글꼴이 있는 경우에만 나타납니다. 다운로드는 RAM 으로 다운로드된 모든 글꼴을 표시합니다. • 플래시는 글꼴을 포함하는 옵션 플래시 메모리 카드가 설치된 경우에만 표시됩니다. • 옵션 플래시 메모리 카드는 올바르게 포맷해야 하며 읽기/쓰기 또는 쓰기가 가능하거나 암호가 설정되어서는 안 됩니다. • 전부는 어떤 옵션에도 사용 가능한 모든 글꼴을 표시합니다.
글꼴 이름 <글꼴 목록>	선택 목록에서 설정을 보거나 변경할 수 있습니다.
심볼 세트 <심볼 세트 목록>	선택 목록에서 설정을 보거나 변경할 수 있습니다.
PCL 에뮬레이션 설정 포인트 크기 1.00-1008.00	스케일 가능 인쇄 글꼴의 포인트 크기를 변경합니다. 참고: <ul style="list-style-type: none"> • 공장 출하 시 기본 설정은 12입니다. • 포인트 크기란 글꼴에서 문자의 높이를 말합니다. 1포인트는 1인치의 약 1/72 정도입니다. • 포인트 크기는 0.25포인트 단위로 증가 또는 감소할 수 있습니다.
PCL 에뮬레이션 설정 피치 0.08-100	스케일 가능 모노스페이스 글꼴의 글꼴 피치(폭)를 지정합니다. 참고: <ul style="list-style-type: none"> • 공장 출하 시 기본 설정은 10입니다. • 피치란 가로로 1인치에 들어가는 고정된 간격의 문자 수(cpi)를 말합니다. • 피치는 0.01cpi 단위로 증가 또는 감소할 수 있습니다. • 스케일 불가능한 모노스페이스 글꼴의 경우 피치가 표시되지만 변경할 수는 없습니다.
PCL 에뮬레이션 설정 방향 세로 가로	페이지에서 문자 및 그래픽의 방향을 지정합니다. 참고: <ul style="list-style-type: none"> • 공장 출하 시 기본 설정은 세로입니다. • 세로를 선택하면 문자와 그래픽이 페이지의 짧은 가장자리에 나란히 인쇄됩니다. • 가로를 선택하면 문자와 그래픽이 페이지의 긴 가장자리에 나란히 인쇄됩니다.

메뉴 항목	설명
PCL 에뮬레이션 설정 페이지당 줄수 1-255	각 페이지에 인쇄되는 줄의 수를 지정합니다. 참고: <ul style="list-style-type: none"> • 미국의 공장 출하 시 기본 설정은 60이고 국제 기본 설정은 64입니다. • 프린터에서 페이지당 줄수, 용지 크기, 방향 설정에 따라 줄 간격을 설정합니다. 페이지당 줄수를 설정하기 전에 원하는 용지 크기와 방향을 선택하십시오.
PCL 에뮬레이션 설정 A4 폭 198 mm 203 mm	프린터가 A4 크기의 용지를 인쇄하도록 설정합니다. 참고: <ul style="list-style-type: none"> • 공장 출하 시 기본 설정은 198 mm 입니다. • 203mm 설정은 80피치의 문자를 인쇄할 수 있도록 페이지의 폭을 설정합니다.
PCL 에뮬레이션 설정 LF 후 자동 CR 켜짐 꺼짐	프린터에서 라인 피드(LF) 제어 명령 후에 캐리지 리턴(CR)을 자동으로 수행할지 지정합니다. 참고: 공장 출하시 기본 설정은 꺼짐입니다.
PCL 에뮬레이션 설정 CR 후 자동 LF 켜짐 꺼짐	캐리지 리턴(CR) 제어 명령 후에 라인 피드(LF)를 자동 수행할지 지정합니다. 참고: 공장 출하시 기본 설정은 꺼짐입니다.
금지대 번호 재지정 다용도 금지대 지정 꺼짐 없음 0-199 금지대 <x> 지정 꺼짐 없음 0-199 수동 용지 지정 꺼짐 없음 0-199 수동 봉투 지정 꺼짐 없음 0-199	다른 방식으로 금지대 및 서랍을 지정하는 프린터 소프트웨어 또는 프로그램과 작동되도록 프린터를 설정합니다. 참고: <ul style="list-style-type: none"> • 공장 출하시 기본 설정은 꺼짐입니다. • 없음은 선택할 수 있는 항목이 아닙니다. 없음은 PCL 5 인터프리터에서 선택한 경우에만 표시됩니다. • 없음은 금지 선택 명령을 무시합니다. • 0-199를 통해 사용자 정의 설정을 지정할 수 있습니다.

메뉴 항목	설명
급지대 번호 재지정 공장 출하 시 기본값 보기 다용도 급지대 기본값 = 8 용지함 1 기본값 = 1 급지대 2 기본값 = 4 급지대 3 기본값 = 5 급지대 4 기본값 = 20 급지대 5 기본값 = 21 봉투 기본값 = 6 수동 용지 기본값 = 2 수동 봉투 기본값 = 3	각 용지함, 서랍 또는 급지대에 지정된 공장 출하 시 기본 설정을 볼 수 있습니다. 참고: <ul style="list-style-type: none"> 프린터는 한 개의 표준 250장 용지함을 지원하고 250장 또는 550장 서랍 중 한 개의 옵션 서랍을 설치할 수 있습니다. 따라서 용지함 값 중 용지함 1 및 용지함 2만 프린터에 적용됩니다. 공장 출하 시 기본 설정은 용지함이 설치되지 않은 경우에도 나타납니다.
급지대 번호 재지정 기본값 복원 예 아니요	모든 급지대, 서랍 및 급지대 지정을 공장 출하시 기본 설정으로 되돌립니다.

PPDS 메뉴

메뉴 항목	설명
방향 세로 가로	페이지에서 문자 및 그래픽의 방향을 지정합니다. 참고: <ul style="list-style-type: none"> 공장 출하시 기본 설정은 세로입니다. PCL 에뮬레이션 메뉴에서 설정이 복제됩니다.
페이지당 줄수 1-255	각 페이지에 인쇄되는 줄의 수를 설정합니다. 참고: <ul style="list-style-type: none"> 공장 출하시 기본 설정은 64입니다. 프린터에서 페이지당 줄수, 용지 크기, 방향 설정에 따라 줄 간격을 설정합니다. 페이지당 줄수를 설정하기 전에 원하는 용지 크기와 방향을 선택하십시오.
인치당 줄수 0.25-30.00	인치당 인쇄되는 줄의 수를 설정합니다. 참고: <ul style="list-style-type: none"> 공장 출하시 기본 설정은 6입니다. 인치당 줄수는 0.25인치 단위로 증가 또는 감소할 수 있습니다.
페이지 형식 인쇄 전체	페이지의 논리 및 실제 인쇄 가능 영역을 설정합니다. 참고: <ul style="list-style-type: none"> 공장 출하시 기본 설정은 인쇄입니다. 인쇄 데이터의 위치는 페이지의 가장자리에 맞게 조정됩니다. 전체를 선택한 경우 문서 여백은 실제 페이지 가장자리의 왼쪽 맨 위로부터 계산됩니다. 인쇄 가능 영역 이외에는 인쇄되지 않습니다.

메뉴 항목	설명
문자 세트 1 2	<p>PPDS 인쇄 작업에 대한 기본 문자 세트를 지정합니다.</p> <p>참고:</p> <ul style="list-style-type: none"> • 공장 출하시 기본 설정은 2입니다. 문자 세트 2는 미국 영어 이외의 언어에서 사용되는 인쇄 가능 문자 및 기호로 구성되어 있습니다. • 문자 세트 1을 선택하면 프린터로 전달되는 값이 프린터 명령으로 해석됩니다.
최적 켜짐 꺼짐	<p>없는 글꼴은 비슷한 글꼴로 대체됩니다.</p> <p>참고: 공장 출하시 기본 설정은 켜짐입니다. 요청한 글꼴을 찾을 수 없으면 프린터는 비슷한 글꼴을 사용합니다.</p>
금지대 1 번호 재지정 꺼짐 금지대 2	<p>다른 방식으로 금지대, 서랍 및 금지장치를 지정하는 프린터 소프트웨어 또는 응용 프로그램과 작동되도록 프린터를 구성합니다.</p> <p>참고:</p> <ul style="list-style-type: none"> • 공장 출하시 기본 설정은 꺼짐입니다. • 금지대 2는 설치된 경우에만 표시됩니다.
LF 후, 자동 CR 켜짐 꺼짐	<p>프린터에서 라인 피드(LF) 제어 명령 후에 캐리지 리턴(CR)을 자동으로 수행할지 지정합니다.</p> <p>참고:</p> <ul style="list-style-type: none"> • 공장 출하시 기본 설정은 꺼짐입니다. • PCL 에뮬레이션 메뉴에서 설정이 복제됩니다.
CR 후, 자동 LF 켜짐 꺼짐	<p>캐리지 리턴(CR) 제어 명령 후에 라인 피드(LF)를 자동 수행할지 지정합니다.</p> <p>참고:</p> <ul style="list-style-type: none"> • 공장 출하시 기본 설정은 꺼짐입니다. • PCL 에뮬레이션 메뉴에서 설정이 복제됩니다.

HTML 메뉴

메뉴 항목		설명
글꼴 이름 Antique Olive Apple Chancery Arial MT Avant Garde Bodoni Bookman Chicago Clarendon Cooper Black Copperplate Coronet Courier Eurostile Garamond Geneva Gill Sans Goudy Helvetica Hoefler Text	Intl CG Times Intl Courier Intl Univers Joanna MT Letter Gothic Lubalin Graph Marigold MonaLisa Recut Monaco New CenturySbk New York Optima Oxford Palatino StempelGaramond Taffy Times TimesNewRoman Univers Zapf Chancery	HTML 문서에 대한 기본 글꼴을 설정합니다. 참고: <ul style="list-style-type: none"> 글꼴이 지정되지 않은 HTML 문서에는 Times 글꼴이 사용됩니다. 적절한 DBCS 글꼴 카드가 설치될 경우에만 나타나는 글꼴은 HG-GothicB, MSung-Light, MD_DotumChe, MingMT-Light 입니다.

메뉴 항목	설명
글꼴 크기 1-255 pt	HTML 문서에 대한 기본 글꼴 크기를 설정합니다. 참고: <ul style="list-style-type: none"> 공장 출하 시 기본 설정은 12 pt 입니다. 글꼴 크기는 1포인트 단위로 증가할 수 있습니다.
Scale(배율) 1-400%	HTML 문서에 대한 기본 글꼴의 배율을 조정합니다. 참고: <ul style="list-style-type: none"> 공장 출하 시 기본 설정은 100%입니다. 배율은 1% 단위로 증가할 수 있습니다.
방향 세로 가로	HTML 문서의 페이지 방향을 설정합니다. 참고: 공장 출하시 기본 설정은 세로입니다.
여백 크기 8-255 mm	HTML 문서의 페이지 여백을 설정합니다. 참고: <ul style="list-style-type: none"> 공장 출하 시 기본 설정은 19 mm 입니다. 여백 크기는 1mm 단위로 증가할 수 있습니다.

메뉴 항목	설명
배경 인쇄 안 함 인쇄	HTML 문서에 배경 인쇄 여부를 지정합니다. 참고: 공장 출하시 기본 설정은 인쇄입니다.

이미지 메뉴

메뉴 항목	설명
자동 맞춤 켜짐 꺼짐	최적의 용지 크기, 배율 및 방향을 선택합니다. 참고: <ul style="list-style-type: none"> • 공장 출하시 기본 설정은 켜짐입니다. • 켜짐 설정은 일부 이미지의 배율과 방향 설정을 무시합니다.
역상 켜짐 꺼짐	두 가지 톤의 흑백 이미지를 역상으로 표시합니다. 참고: <ul style="list-style-type: none"> • 공장 출하시 기본 설정은 켜짐입니다. • 글꼴 크기는 1포인트 단위로 증가할 수 있습니다. • 이 설정은 GIF 또는 JPEG 이미지에는 적용되지 않습니다.
배율 왼쪽 위 고정 최적 가운데 고정 높이/폭 맞추기 높이 맞추기 폭 맞추기	선택한 용지 크기에 맞게 이미지의 배율을 조정합니다. 참고: <ul style="list-style-type: none"> • 공장 출하시 기본 설정은 최적입니다. • 자동 맞춤이 켜짐으로 설정된 경우 배율은 최적으로 자동 설정됩니다.
방향 세로 가로 역 세로 역 가로	이미지의 방향을 설정합니다. 참고: 공장 출하시 기본 설정은 세로입니다.

도움말 메뉴

도움말 메뉴는 프린터에 PDF 로 저장된 도움말 페이지로 구성되어 있습니다. 이 도움말 페이지에는 프린터 사용 및 작업 수행과 관련된 참고 정보가 들어 있습니다. 각 페이지를 개별적으로 인쇄하도록 선택하거나 **모든 설명서 인쇄**를 선택하여 한 번에 모두 인쇄할 수 있습니다.

영어, 프랑스어, 독일어 및 스페인어 번역문이 프린터에 저장되어 있습니다. 기타 언어의 번역은 **소프트웨어 및 설명서 CD**에서 제공됩니다.

프린터 유지 관리

최적의 인쇄 품질을 유지하기 위해 정기적으로 수행해야 할 작업들이 있습니다.

프린터 외관 청소

1 프린터가 꺼져 있고 벽면 콘센트에서 전원 코드가 빠져 있는지 확인하십시오.



주의—감전 위험: 프린터 외관을 청소할 때는 감전의 위험을 방지하기 위해 벽면 콘센트에서 전원 코드를 뽑고 프린터에 연결된 모든 케이블을 뽑은 후 진행하십시오.

2 표준 출력함에서 용지를 제거합니다.

3 깨끗하고 보푸라기가 없는 천에 물을 적십니다.

경고—손상 위험: 가정용 세정제 또는 세제는 프린터 마감을 손상시킬 수 있으므로 사용하지 마십시오.

4 프린터 바깥쪽만 닦고 표준 출력함에 낀 잔여 잉크를 제거하도록 하십시오.

경고—손상 위험: 젖은 천을 사용하여 내장을 청소하면 프린터가 손상될 수 있습니다.

5 새 인쇄 작업을 시작하기 전에 용지 지지대와 표준 출력함이 건조된 상태인지 확인하십시오.

소모품 보관

프린터 소모품을 보관할 장소로 서늘하고 깨끗한 곳을 선택하십시오. 소모품은 사용하기 전까지 원래 포장 그대로 오른쪽 면이 위로 가게 보관하십시오.

소모품을 아래의 환경에 두지 마십시오.

- 직사광선
- 35°C (95°F) 이상의 온도
- 높은 습도(80% 이상)
- 염분이 함유된 공기
- 부식성 가스
- 다량의 먼지

소모품 절약

토너 및 용지를 절약하는 데 도움이 되는 프린터 제어판에서 변경할 수 있는 몇 가지 설정이 있습니다. 자세한 내용은 "소모품 메뉴", "품질 메뉴" 및 "마무리 메뉴"를 참조하십시오.

여러 부를 인쇄해야 하는 경우 첫 페이지를 인쇄하고 나머지 페이지를 인쇄하기 전에 첫 페이지의 정확도를 확인하면 소모품을 절약할 수 있습니다.

소모품 상태 확인

소모품 교체 또는 유지보수가 필요한 경우 화면에 메시지가 나타납니다.

프린터 제어판에서 소모품 상태 점검

- 1 프린터가 켜져 있고 준비가 나타나는지 확인합니다.
- 2 프린터 제어판에서 **√** 상태/소모품이 나타날 때까지 위쪽 또는 아래쪽 화살표 버튼을 누른 후 을(를) 누릅니다.
- 3 **√** 소모품 보기가 나타날 때까지 위쪽 또는 아래쪽 화살표 버튼을 누른 후 을(를) 누릅니다. 각 소모품의 상태가 표시됩니다.

네트워크 컴퓨터에서 소모품 상태 점검

참고: 컴퓨터가 프린터와 같은 네트워크에 연결되어 있어야 합니다.

- 1 프린터 IP 주소를 웹 브라우저의 주소 필드에 입력합니다.
참고: 프린터의 IP 주소를 모르는 경우 네트워크 설정 페이지를 인쇄하고 TCP/IP 섹션에서 IP 주소를 찾으십시오.
- 2 장치 상태를 클릭합니다. 소모품 레벨에 대한 요약이 표시하는 장치 상태 페이지가 나타납니다.


소모품 주문

참고: 프린터 소모품에 대한 수명은 모두 Letter 또는 A4 크기의 일반 용지에 인쇄한다고 가정하여 추정합니다.

네트워크에 연결된 프린터

- 1 Dell 구성 웹 도구를 실행하려면 웹 브라우저에 프린터 IP 주소를 입력하십시오.
- 2 www.dell.com/supplies 를 클릭하십시오.

컴퓨터에 로컬로 연결된 프린터

- 1  또는 시작을 클릭합니다.
- 2 모든 프로그램 또는 프로그램을 클릭한 다음 목록에서 프린터 프로그램 폴더를 선택합니다.
- 3 프린터 **홈**을 선택합니다.
- 4 프린터 드롭다운 목록에서 프린터를 선택합니다.
- 5 **Dell** 프린터 소모품 재주문 응용 프로그램을 클릭합니다.
토너 카드리지 주문 창이 열립니다.
- 6 목록에서 프린터 모델을 선택합니다.

7 Dell 프린터 서비스 태그 번호를 입력합니다.

참고: 서비스 태그 번호는 프린터의 전면 덮개 안쪽에 있습니다.

8 Dell 카트리지 주문 웹 사이트 방문을 클릭하십시오.

소모품 교체

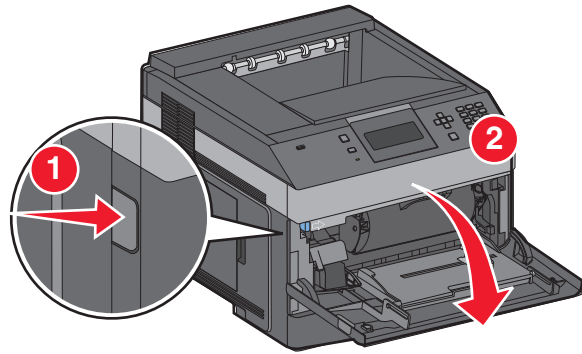
토너 카트리지 교체

88 카트리지 부족이 나타나거나 흐리게 인쇄되는 경우 토너 카트리지를 제거합니다. 토너를 좌우, 앞뒤로 여러 번 힘차게 흔들어서 잘 혼합한 후 다시 설치하여 계속 인쇄합니다. 카트리지를 흔들어도 인쇄 품질이 더 이상 개선되지 않으면 토너 카트리지를 교체합니다.

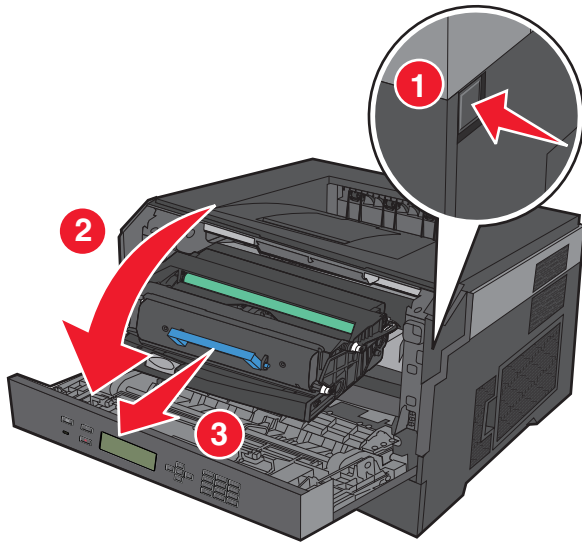
참고: 메뉴 설정 페이지를 인쇄하면 카트리지에 대략 어느 정도의 토너가 남아 있는지 알 수 있습니다.

토너 카트리지를 교체하려면 다음을 수행하십시오.

1 프린터의 왼쪽에 있는 버튼을 누르고 덮개를 내려서 전면 덮개를 엽니다.



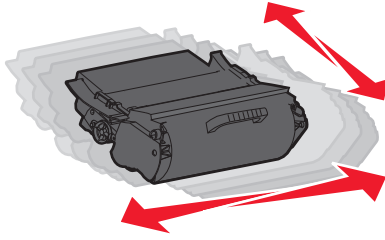
2 PC 장치 키트의 버튼을 누르고 손잡이를 사용하여 토너 카트리지를 당겨서 빼냅니다.



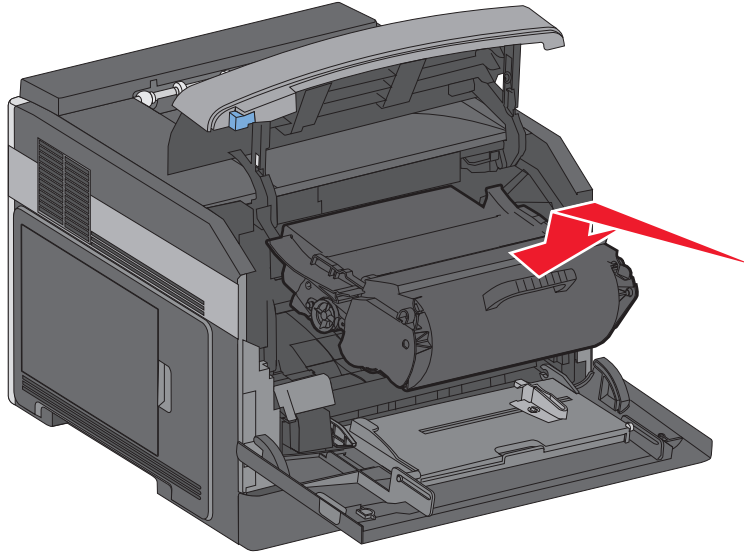
3 새 토너 카트리지의 포장을 풉니다.

경고—손상 위험: 토너 카트리지를 교체할 때 pc 장치 키트를 장시간 직사광선에 노출하면 안 됩니다. 직사광선에 장시간 노출될 경우 인쇄 품질이 저하될 수 있습니다.

4 카트리지를 모든 방향으로 회전하여 토너를 잘 혼합합니다.



5 토너 카트리지의 롤러를 PC 장치 키트의 트랙에 있는 화살표와 맞추고 새 토너 카트리지를 설치합니다. 토너 카트리지를 끝까지 밀어 넣습니다. 카트리지가 제대로 설치되면 찰칵하는 소리가 납니다.



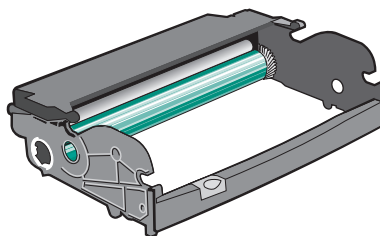
6 전면 덮개를 닫습니다.

PC 장치 키트 교체

프린터는 디스플레이에 **84 PC 키트 수명 경고** 또는 **84 PC 키트 교체**를 표시하여 PC 장치 키트가 페이지 최대 한도에 도달하기 전에 자동으로 통지해 줍니다. 메뉴 설정 페이지를 인쇄하여 PC 장치 키트의 상태를 확인할 수도 있습니다.

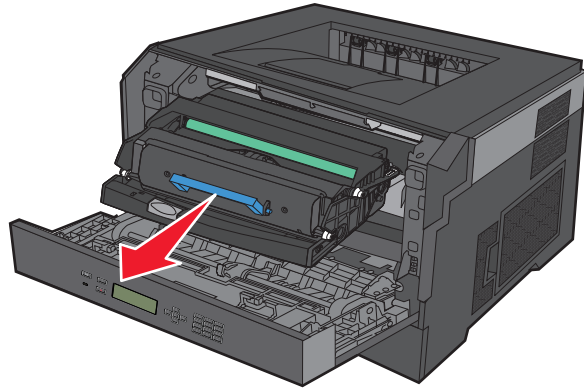
84 PC 키트 수명 경고 또는 **84 PC 키트 교체**가 처음 나타나면 새 PC 장치 키트를 즉시 주문해야 합니다. PC 장치 키트가 공식 수명 종료에 도달한 후 프린터가 계속 제대로 작동하는 동안 프린터 품질이 상당히 저하됩니다.

참고: PC 장치 키트는 한 개의 항목만 해당됩니다.

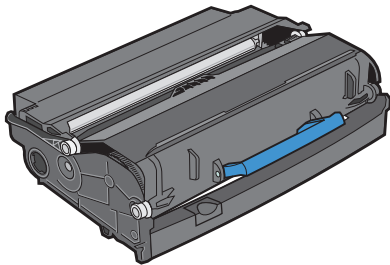


- 1 프린터의 왼쪽에 있는 버튼을 누르고 전면 덮개를 내려서 전면 덮개를 엽니다.
- 2 토너 카트리지를 손잡이를 당기는 방식으로 프린터에서 장치로 PC 장치 키트와 토너 카트리지를 잡아 당깁니다.

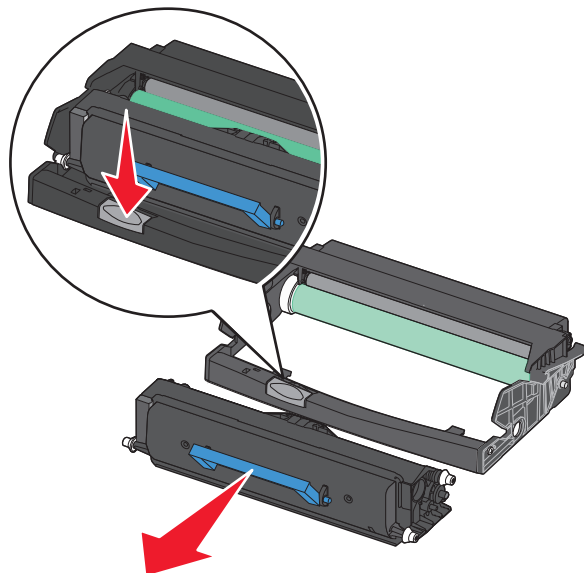
참고: PC 장치 키트와 토너 카트리지를 장치에 부착합니다.



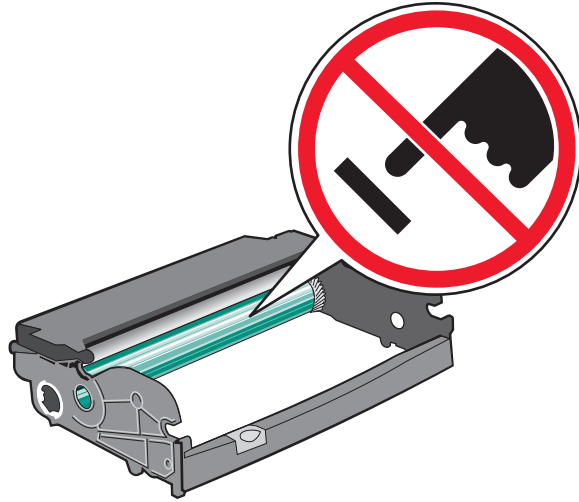
장치를 평평하고 깨끗한 표면 위에 놓습니다.



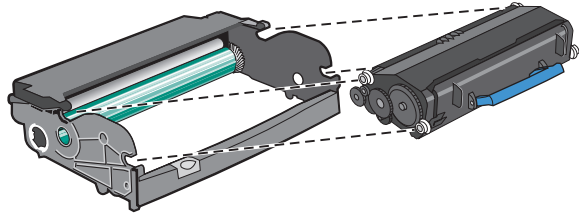
- 3 PC 장치 키트의 버튼을 누릅니다. 핸들을 이용하여 토너 카트리지를 들어올려서 밖으로 꺼냅니다.



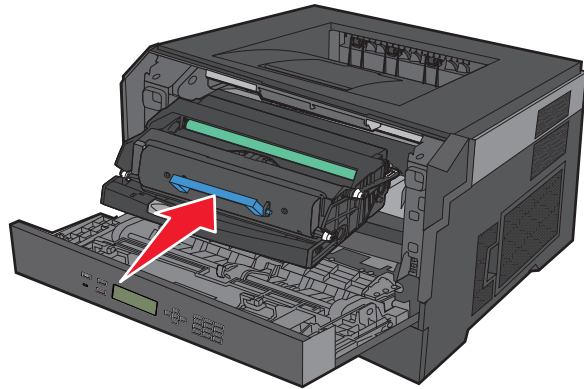
4 새 PC 장치 키트의 포장을 뜯습니다. PC 장치 드럼을 만지지 마십시오.



5 토너 카트리지의 롤러를 트랙과 맞추고 토너 카트리지를 PC 장치 키트에 삽입합니다. 찰칵하는 소리가 날 때까지 토너 카트리지를 밀어 넣습니다.



6 장치의 가이드에 있는 화살표를 프린터의 화살표와 맞추고 장치를 프린터에 설치합니다. 장치를 끝까지 밀어 넣습니다.



7 PC 장치 키트를 교체한 후 PC 장치 카운터를 재설정합니다. 카운터를 재설정하려면 새 PC 장치 키트와 함께 제공된 지침 안내서를 참조하십시오.

경고—손상 위험: PC 장치를 교체하지 않고 PC 장치 카운터를 재설정하면 프린터가 손상되고 보증이 적용되지 않을 수 있습니다.

8 전면 덮개를 닫습니다.

Dell 제품 재활용

재활용을 위해 Dell 제품을 반환하려면:

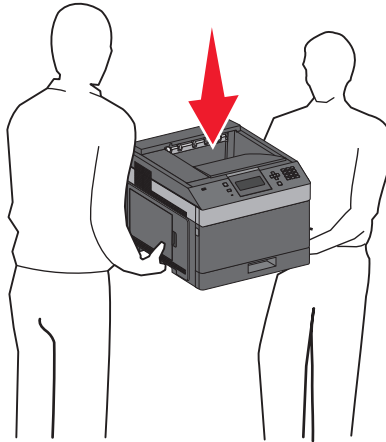
- 1 웹 사이트 www.dell.com/recycling 을 방문하십시오.
- 2 목록에서 해당 국가를 선택하십시오.
- 3 컴퓨터 화면에 나타난 지침을 따릅니다.

프린터 이동

프린터를 이동하기 전에

프린터를 옮기기 전에 모든 프린터 옵션을 제거하십시오.

⚠ 주의—부상 위험: 프린터 무게는 18 kg (40 lb)를 넘으므로 안전하게 운반하려면 2명 이상의 숙련된 인원이 있어야 합니다.



⚠ 주의—부상 위험: 개인 상해 또는 프린터 손상을 방지하려면 프린터를 이동하기 전에 아래 지침을 따르십시오.

- 전원 스위치를 사용하여 프린터를 끈 후 벽 콘센트에서 전원 코드를 뽑으십시오.
- 프린터를 옮기기 전에 프린터에서 모든 코드 및 케이블의 연결을 해제하십시오.
- 옵션 서랍과 프린터를 동시에 들어올리려고 하지 말고 프린터를 서랍 위로 들어올려서 한쪽에 두십시오.

참고: 옵션 서랍을 들어올릴 때는 프린터 양 측면의 손잡이를 이용합니다.

경고—손상 위험: 프린터를 잘못 옮겨 발생하는 손상에 대해서는 보증이 적용되지 않습니다.

프린터를 다른 곳으로 이동

프린터와 옵션 장치를 안전하게 다른 곳으로 옮길 때에는 다음 주의 사항을 따르십시오.

- 프린터를 옮길 때 수레를 사용하는 경우 프린터를 올려 놓기에 충분히 큰 수레를 사용하십시오. 옵션 장치를 옮길 때 수레를 사용하는 경우 옵션 장치를 올려 놓기에 충분히 큰 수레를 사용하십시오.
- 프린터를 눕히지 마십시오.
- 이동 중에 심하게 흔들리지 않도록 하십시오.

프린터 운송

프린터를 운송하려는 경우 원래의 포장을 사용하거나 구매처에 운송용 키트를 요청하십시오.

EWS(내장 웹 서버) 사용

프린터가 네트워크에 설치되어 있는 경우 다음과 같은 다양한 기능에 내장 웹 서버를 사용할 수 있습니다.

- 프린터 제어판의 가상 디스플레이 보기
- 프린터 소모품 상태 확인
- 프린터 설정 구성
- 네트워크 설정 구성
- 보고서 보기

내장 웹 서버에 액세스하려면 프린터 IP 주소를 웹 브라우저의 주소 필드에 입력합니다.

장치 상태 확인

내장 웹 서버의 장치 상태 페이지에서 급지대 설정, 토너 카트리지의 토너 레벨, PC 장치 키트의 남아 있는 수명 및 특정 프린터 부품의 용량 측정을 볼 수 있습니다. 장치 상태에 액세스하려면 다음을 수행하십시오.

- 1 웹 브라우저의 주소 필드에 프린터 IP 주소를 입력합니다.

참고: 프린터의 IP 주소를 모르는 경우 네트워크 설정 페이지를 인쇄하고 TCP/IP 섹션에서 IP 주소를 찾으십시오.

- 2 장치 상태 탭을 클릭합니다.

이메일 경고 설정

소모품이 부족하거나 용지를 변경, 추가 또는 걸림 해제해야 할 경우 프린터가 이메일을 보내도록 설정할 수 있습니다.

이메일 경고를 설정하려면 다음을 수행하십시오.

- 1 프린터 IP 주소를 웹 브라우저의 주소 필드에 입력합니다.

참고: 프린터의 IP 주소를 모르는 경우 네트워크 설정 페이지를 인쇄하고 TCP/IP 섹션에서 IP 주소를 찾으십시오.

- 2 설정을 클릭합니다.

- 3 기타 설정에서 이메일 경고 설정을 클릭합니다.

- 4 알림 항목을 선택하고 이메일 주소를 입력합니다.

- 5 제출을 클릭합니다.

참고: 이메일 서버를 설정하려면 시스템 지원 요원을 부르십시오.

보고서 보기

내장 웹 서버에서 일부 보고서를 볼 수 있습니다. 이러한 보고서는 프린터, 네트워크 및 소모품의 상태를 평가하는 데 유용합니다.

네트워크 프린터에서 보고서를 보려면 다음을 수행하십시오.

1 프린터 IP 주소를 웹 브라우저의 주소 필드에 입력합니다.

참고: 프린터의 IP 주소를 모르는 경우 네트워크 설정 페이지를 인쇄하고 TCP/IP 섹션에서 IP 주소를 찾으십시오.

2 보고서를 클릭하고 나서 확인할 보고서 유형을 클릭하십시오.

전원 절약 조정

사용 가능한 설정 범위는 1-240분입니다. 공장 출하 시 기본 설정은 30분입니다.

프린터가 전원 절약 모드로 전환되기 전의 시간(분)을 늘리거나 줄이려면 다음 중 하나를 수행하십시오.

내장 웹 서버(EWS) 사용

1 프린터 IP 주소를 웹 브라우저의 주소 필드에 입력합니다.

참고: 프린터의 IP 주소를 모를 경우 네트워크 설정 페이지를 인쇄하여 TCP/IP 섹션에서 IP 주소를 찾으십시오.

2 설정을 클릭한 다음 **일반 설정**을 클릭합니다.


3 **제한 시간**을 클릭합니다.



4 전원 절약 상자에서 프린터가 전원 절약 모드로 전환되기 전의 대기 시간(분)을 늘리거나 줄입니다.



5 **저장**을 클릭합니다.



프린터 제어판 사용



1 프린터가 켜져 있고 **준비**가 나타나는지 확인합니다.

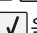
2 을(를) 누릅니다.

3  **설정**이 나타날 때까지 위쪽 또는 아래쪽 화살표 버튼을 누른 후 을(를) 누릅니다.

4  **일반 설정**이 나타날 때까지 위쪽 또는 아래쪽 화살표 버튼을 누른 후 을(를) 누릅니다.

5  **제한시간**이 나타날 때까지 위쪽 또는 아래쪽 화살표 버튼을 누른 후 을(를) 누릅니다.










6  **전원 절약**이 나타날 때까지 위쪽 또는 아래쪽 화살표 버튼을 누른 후 을(를) 누릅니다.

7 위쪽 또는 아래쪽 화살표 버튼을 눌러 프린터가 전원 절약 모드로 전환되기 전의 시간(분)을 늘리거나 줄인 후 을(를) 누릅니다.

공장 출하시 기본 설정 복원

참조할 수 있도록 현재 메뉴 설정 목록을 보관하려면 공장 출하 시 기본 설정을 복원하기 전에 메뉴 설정 페이지를 인쇄합니다. 자세한 내용은 36 페이지의 “메뉴 설정 페이지 인쇄”을(를) 참조하십시오.

경고—손상 위험: 지금 복원은 대부분의 프린터 설정을 공장 출하 시 기본 설정으로 되돌립니다. 단, 디스플레이 언어, 사용자 정의 크기 및 메시지, 네트워크/포트 메뉴 설정은 예외입니다. RAM에 저장된 다운로드가 모두 삭제됩니다. 플래시 메모리에 저장된 다운로드에는 영향을 받지 않습니다.

- 1 프린터 제어판에서 을(를) 누릅니다.
- 2  **설정**이 나타날 때까지 아래 화살표 버튼을 누른 다음 을(를) 누릅니다.
- 3  **일반 설정**이 나타날 때까지 화살표 버튼을 누른 다음 을(를) 누릅니다.
- 4  **공장 출하 시 기본값**이 나타날 때까지 아래쪽 화살표 버튼을 누른 후 을(를) 누릅니다.
- 5  **지금 복원**이 나타날 때까지 아래쪽 화살표 버튼을 누른 후 을(를) 누릅니다.

프린터가 **준비** 상태로 돌아가기 전에, **선택 저장 중**이 잠시 나타난 후 **공장 출하 시 기본값 복원**이 나타날 때까지 대기하십시오.

용지 걸림 해결

용지 걸림 오류 메시지는 제어판 디스플레이에 표시되며 프린터에서 용지 걸림이 발생한 부분을 나타냅니다. 용지 걸림이 하나 이상 발생하면 걸린 용지 수가 표시됩니다.

용지 걸림 예방

다음은 용지 걸림 예방 요령입니다.

용지 급지대 권장 사항

- 급지대에 용지를 제대로 넣었는지 확인합니다.
- 프린터가 인쇄 중인 경우 급지대를 제거하지 마십시오.
- 프린터가 인쇄 중인 경우 다용도 급지대 또는 봉투 급지대에 용지를 넣지 마십시오. 인쇄 전에 급지대를 넣거나 급지대를 넣으라는 프롬프트가 나타날 때까지 기다리십시오.
- 용지를 너무 많이 넣지 마십시오. 스택의 높이가 표시된 최대 높이를 초과하지 않았는지 확인하십시오.
- 용지 급지대, 다용도 급지대 또는 봉투 급지대의 가이드가 올바른 위치에 있는지 그리고 용지 또는 봉투를 너무 세게 누르고 있지 않은지 확인하십시오.
- 용지를 넣은 후에 모든 급지대를 끝까지 밀어 넣으십시오.

용지 권장 사항

- 권장 용지 또는 특수 용지만 사용하십시오. 자세한 내용은 71 페이지의 “프린터에서 지원되는 용지 유형 및 무게”을(를) 참조하십시오.
- 구겨지거나 접힌 용지, 젖은 용지, 구부러지거나 휘어진 용지를 넣지 마십시오.
- 용지를 넣기 전에 살짝 구부려 용지 사이의 간격을 늘리고 고르게 정돈하십시오.
- 손으로 잘라내거나 다듬은 용지는 사용하지 마십시오.
- 한 스택에 용지 크기, 무게 또는 유형을 혼합하여 넣지 마십시오.
- 프린터 제어판 메뉴에서 모든 용지 크기 및 용지 유형이 올바르게 설정되었는지 확인하십시오.
- 제조업체 권장사항에 따라 용지를 보관하십시오.

봉투 권장 사항

- 구겨짐 현상을 줄이려면 용지 메뉴에서 봉투 개선 메뉴를 사용하십시오.
- 다음과 같은 봉투는 금지하지 마십시오.
 - 과도하게 말려 있거나 뒤틀린 봉투
 - 구멍이 있거나 찢렸거나 울퉁불퉁한 봉투
 - 금속 걸쇠, 묶는 줄 또는 폴딩바가 있는 봉투
 - 겹쳐지는 디자인의 봉투
 - 우표가 부착된 봉투
 - 덮개를 밀봉하거나 닫은 상태에서 접착제 부분이 노출되어 있는 봉투
 - 모서리가 구부러진 봉투
 - 마우리 부분이 거칠거나 레이드 무늬 봉투
 - 서로 붙어 있거나 손상된 봉투

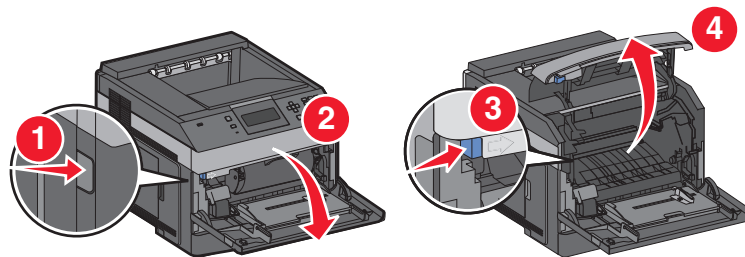
용지 걸림 번호 및 위치 이해

용지 걸림이 발생하면 용지 걸림 위치를 표시하는 메시지가 화면에 표시됩니다. 용지가 걸린 위치에 액세스하려면 덮개를 열고 금지대를 제거합니다. 용지 걸림 메시지를 해결하려면 용지 경로에서 걸린 모든 용지를 비우고 [✓]을 누릅니다.

용지 걸림 번호	영역
200-203, 230	프린터
231-239	외부 양면 인쇄 장치(옵션)
241-245	금지대
250	다용도 금지대
260	봉투 금지대
271-279	출력함(옵션)
280-282	스태플러 마무리
283	스태플러 카트리지

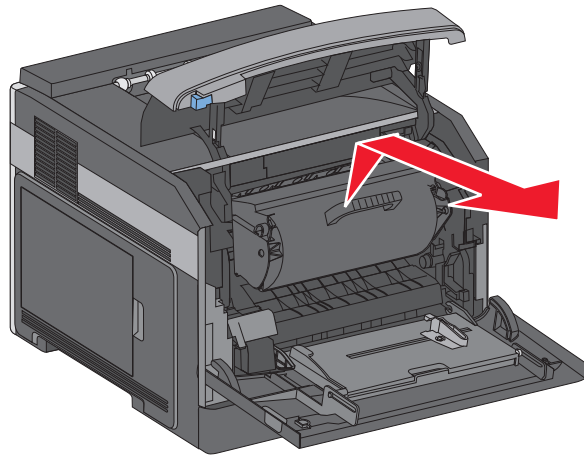
200 용지 걸림

- 1 분리 장치를 누르고 다용도 금지대의 문을 아래로 내립니다.
- 2 분리 장치를 누르고 전면 덮개를 엽니다.



- 3 토너 카트리지를 들어 올린 후 잡아당겨 프린터에서 빼냅니다.

경고—손상 위험: 카트리지 밑면에 있는 포토컨덕터 드럼을 만지지 마십시오. 카트리지를 잡을 때는 항상 카트리지 손잡이를 사용하십시오.




4 평평하고 부드러운 면에 토너 카트리지를 놓아둡니다.

경고—손상 위험: 카트리지를 오랜 기간 동안 빛에 노출시키지 마십시오.

경고—손상 위험: 용지가 걸리면 토너가 옷이나 피부에 묻을 수 있습니다.

5 걸린 용지를 제거합니다.

 주의—표면 고열: 프린터 내부가 뜨거울 수 있습니다. 뜨거운 부품 때문에 다치지 않도록 표면이 식도록 두었다가 나중에 만지십시오.

참고: 종이가 쉽게 제거되지 않으면 후면 덮개를 열어 종이를 제거합니다.

6 토너 카트리지를 조정하고 다시 설치하십시오.

7 전면 덮개를 닫습니다.

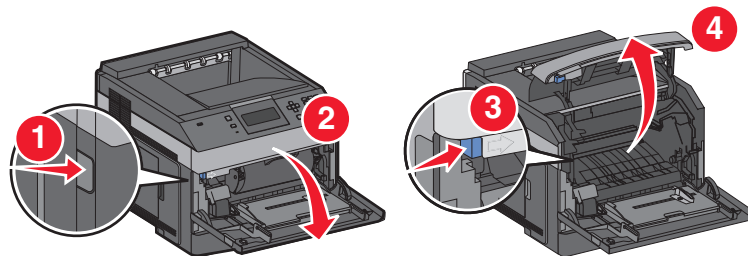
8 다용도 급지대의 문을 닫습니다.

9 을 누릅니다.

201 용지 걸림

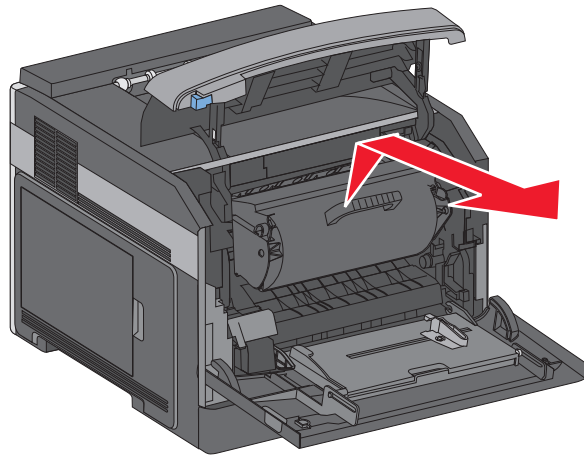
1 분리 장치를 누르고 다용도 급지대의 문을 아래로 내립니다.

2 분리 장치를 누르고 전면 덮개를 엽니다.



3 토너 카트리지를 들어 올린 후 잡아당겨 프린터에서 빼냅니다.

경고—손상 위험: 카트리지 밀면에 있는 포토컨덕터 드럼을 만지지 마십시오. 카트리지를 잡을 때는 항상 카트리지 손잡이를 사용하십시오.




4 평평하고 부드러운 면에 토너 카트리지를 놓아둡니다.

경고—손상 위험: 카트리지를 오랜 기간 동안 빛에 노출시키지 마십시오.

경고—손상 위험: 용지가 걸리면 토너가 옷이나 피부에 묻을 수 있습니다.

5 걸린 용지를 제거합니다.

 주의—표면 고열: 프린터 내부가 뜨거울 수 있습니다. 뜨거운 부품 때문에 다치지 않도록 표면이 식도록 두었다가 나중에 만지십시오.

참고: 종이가 쉽게 제거되지 않으면 후면 덮개를 열어 종이를 제거합니다.

6 토너 카트리지를 조정하고 다시 설치하십시오.

7 전면 덮개를 닫습니다.

8 다용도 급지대의 문을 닫습니다.

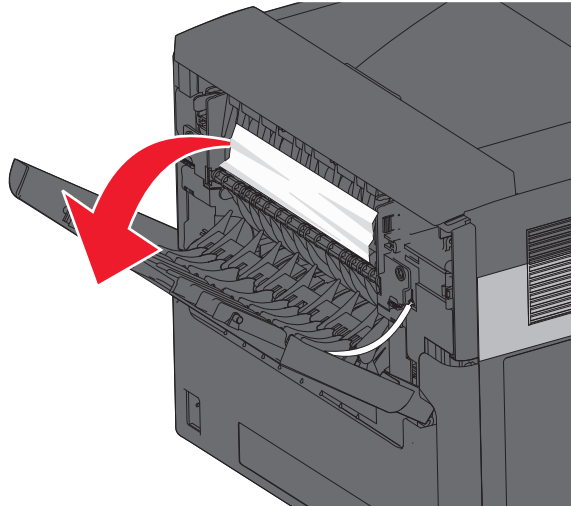
9 을 누릅니다.

202 및 203 용지 걸림

용지가 프린터에서 나오는 경우 용지를 잡아당기고 나서 을(를) 누릅니다.

용지가 프린터에서 나오지 않는 경우 다음을 수행하십시오.

1 상단 후면 덮개를 아래로 당깁니다.



2 걸린 용지가 찢어지지 않도록 천천히 빼냅니다.

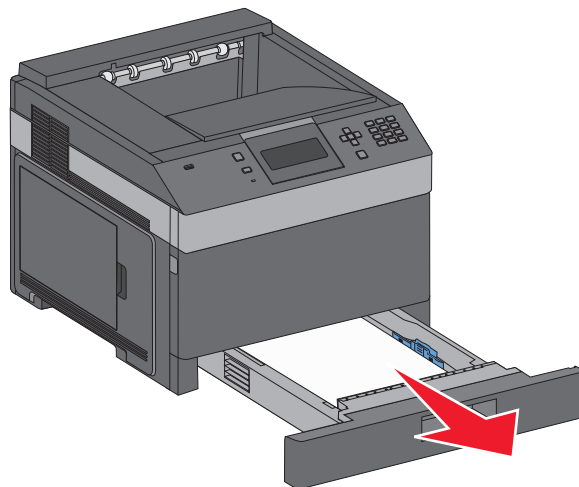
3 상단 후면 덮개를 닫습니다.

4 을(를) 누릅니다.

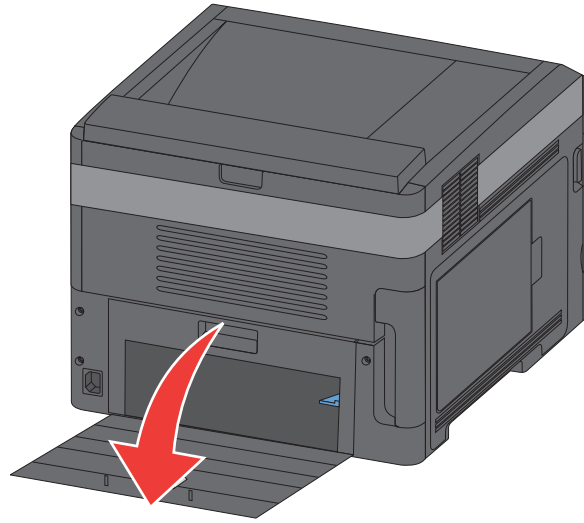
230 용지 걸림

후면 용지 걸림

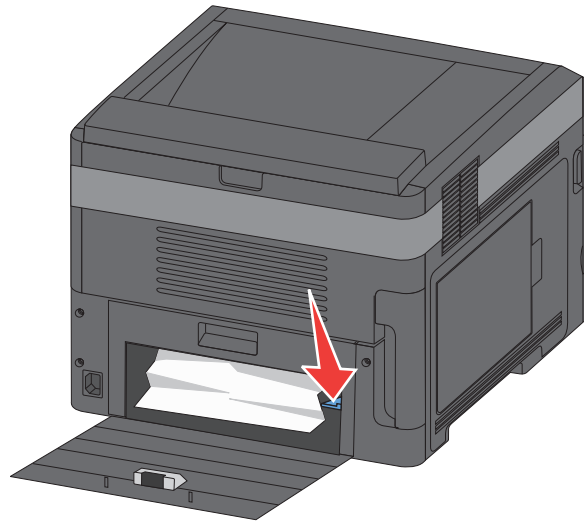
1 프린터에서 표준 용지함 1을 빼냅니다.



2 하단 후면 덮개를 아래로 당깁니다.



3 탭을 아래로 누릅니다.



4 걸린 용지를 제거합니다.

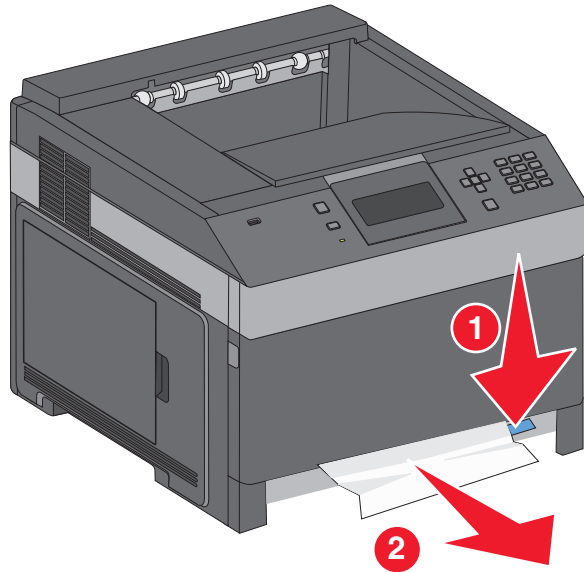
5 하단 후면 덮개를 닫습니다.

6 표준 트레이를 넣습니다.

7 을(를) 누릅니다.

전면 용지 걸림

- 1 프린터에서 표준 용지함 1을 빼냅니다.
- 2 탭을 아래로 누릅니다.

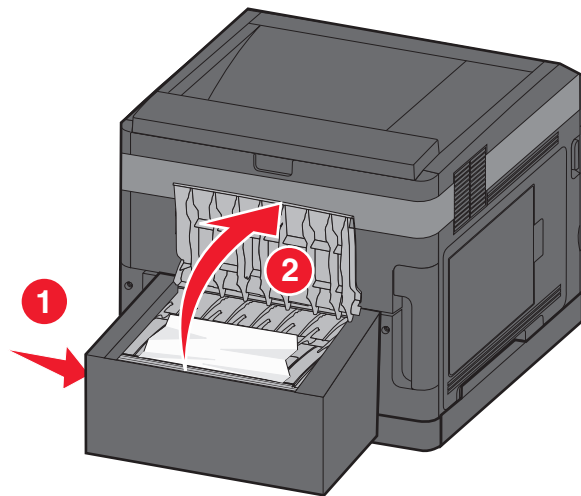


- 3 걸린 용지를 제거합니다.
- 4 표준 트레이를 넣습니다.
- 5 을(를) 누릅니다.

231-239 용지 걸림 (옵션 외부 양면 인쇄 장치)

후면 용지 걸림

- 1 양면 장치 뒷문을 위로 올리면서 고정 장치를 밀어 넣습니다.



- 2 걸린 용지를 제거합니다.

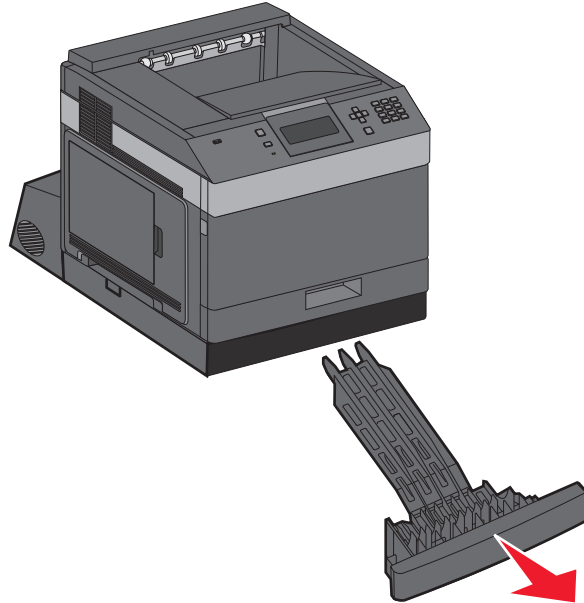
3 양면 장치 뒷문을 닫습니다.

4 을(를) 누릅니다.

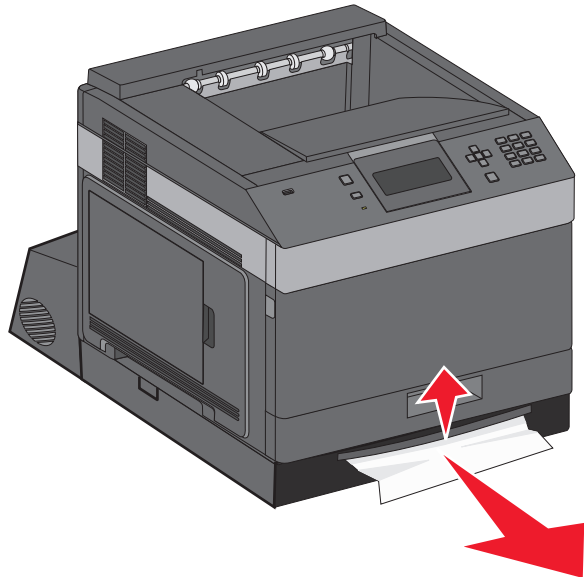
전면 용지 걸림

1 프린터에서 표준 용지함 1을 빼냅니다.

2 양면 인쇄 용지 걸림 액세스 용지함 J를 분리합니다.



3 오목한 양면 인쇄 막대를 올립니다.



4 걸린 용지를 제거합니다.

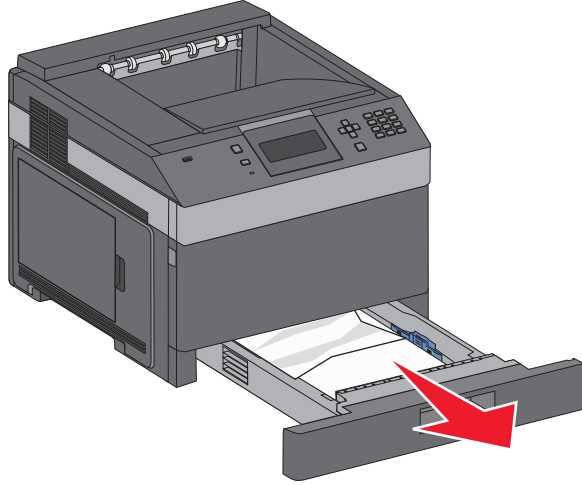
5 양면 인쇄 용지 걸림 액세스 용지함을 제자리에 다시 넣습니다.

6 표준 트레이를 넣습니다.

7 을(를) 누릅니다.

241-245 용지 걸림

1 디스플레이에 표시된 트레이를 꺼냅니다.



2 걸린 용지를 모두 제거하고 용지함을 삽입합니다.

3 을(를) 누릅니다.

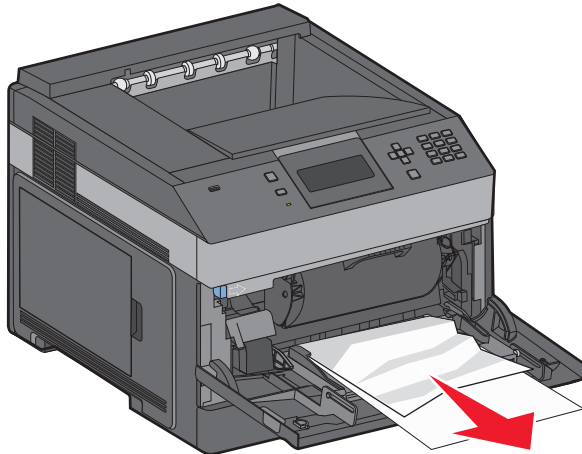
4 250장 또는 550장 용지함에서 용지 걸림 메시지가 지속될 경우 프린터에서 해당 용지함을 제거하십시오.

5 걸린 용지를 제거하고 용지함을 삽입합니다.

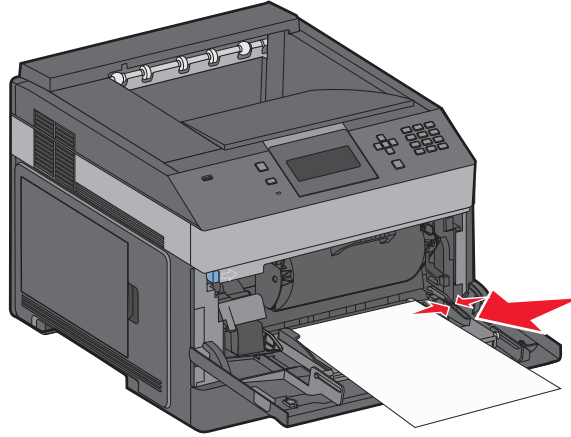
6 을(를) 누릅니다.

250 용지 걸림

1 다용도 공급 장치에서 용지를 제거합니다.



- 2 용지를 앞뒤로 구부려 간격을 느슨하게 한 후 바람을 불어넣습니다. 용지를 접거나 구기지 마십시오. 평평한 바닥 위에서 용지의 가장자리가 고르게 되도록 맞춥니다.
- 3 용지를 다용도 급지대에 넣습니다.
- 4 용지 가이드를 용지의 가장자리에 살짝 닿을 때까지 급지대 안쪽으로 밀니다.

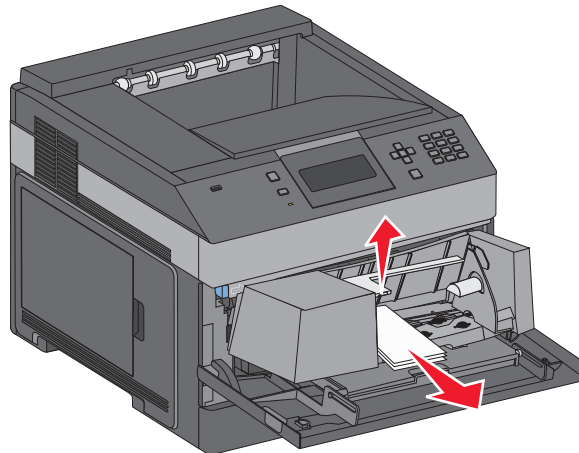


- 5 을(를) 누릅니다.

260 용지 걸림

봉투 급지대는 적재 용지 중 가장 아래에 있는 용지부터 급지합니다. 봉투 하단부가 걸렸습니다.

- 1 봉투 웨이트를 들어올리고 모든 봉투들을 제거하십시오.



- 2 걸린 봉투가 빠지지 않으면 봉투 급지대를 들어올리고 프린터에서 빼내어 옆에 놓으십시오.
- 3 프린터에서 봉투를 제거합니다.

참고: 봉투를 제거할 수 없으면 토너카트리지를 제거해야 합니다. 자세한 내용은 140 페이지의 “200 용지 걸림”을 참조하십시오.

- 4 봉투 급지대를 다시 설치하십시오. **찰칵** 소리를 내며 들어갔는지 확인하십시오.
- 5 봉투를 구부렸다가 쌓으십시오.
- 6 봉투 급지대에 봉투를 넣습니다.

- 7 용지 가이드를 조정합니다.
- 8 봉투 웨이트를 내립니다.
- 9 을 누릅니다.

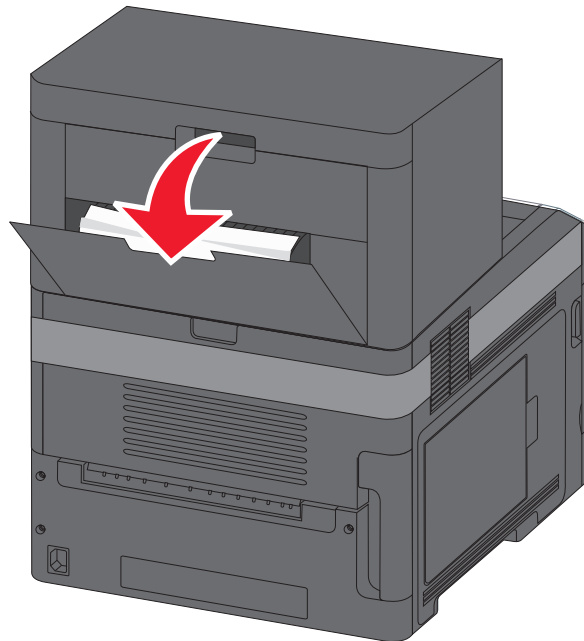
271-279 용지 걸림

출력 확장장치, 고용량 출력 스택커, 5-배지대 편지함 또는 스테플러 마무리 장치의 용지 걸림을 해결하려면

- 1 용지가 출력함에 있으면 용지를 똑바로 잡아당겨 빼낸 후 을 누릅니다.
그렇지 않은 경우 2단계를 진행합니다.
- 2 출력함 덮개를 모두 아래로 당깁니다.
- 3 걸린 용지를 제거합니다.
- 4 출력함 덮개를 모두 닫습니다.
- 5 을 누릅니다.

280 용지 걸림

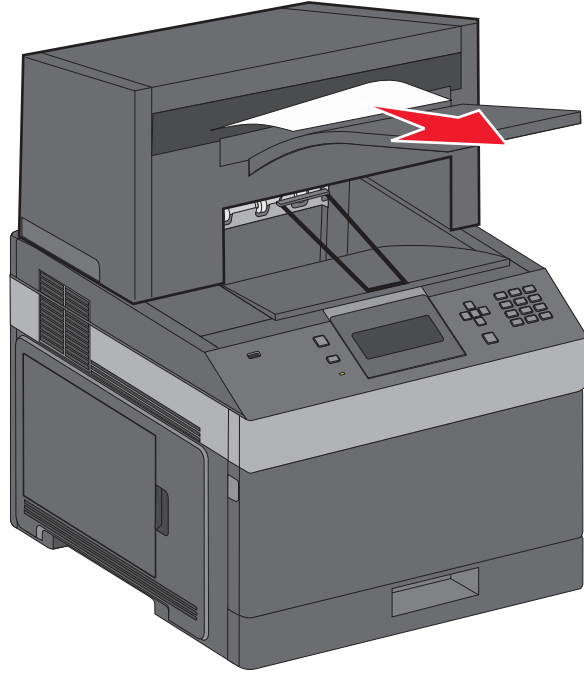
- 1 스테플러 마무리 장치의 덮개를 아래로 당깁니다.



- 2 걸린 용지를 제거합니다.
- 3 마무리 장치 덮개를 닫습니다.
- 4 을 누릅니다.

281 용지 걸림

1 스테이플러 출력함에서 걸린 용지를 꺼냅니다.

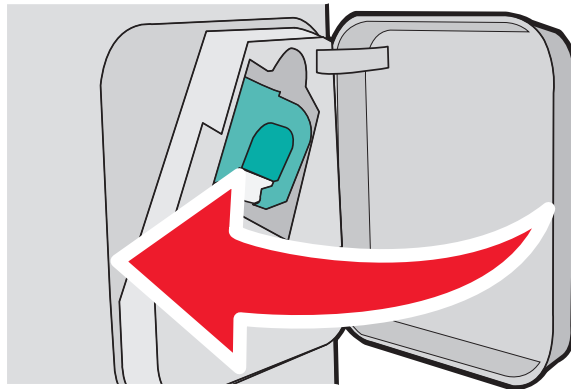


2 을(를) 누릅니다.

282 용지 걸림

용지 걸림을 방지하려면 스테이플러 개폐구가 열려 있을 때 스테이플러 모터를 실행하지 않습니다.

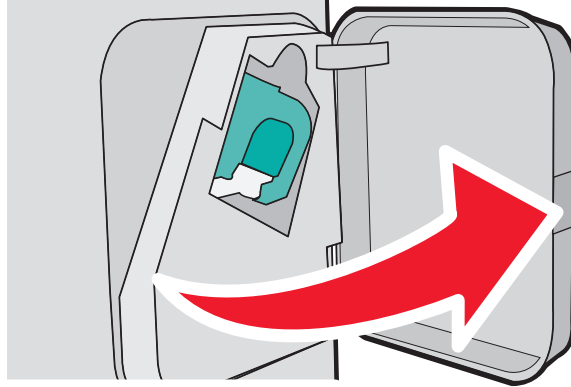
1 스테이플러 개폐구가 **찰칵**하며 제자리로 들어갈 때까지 닫습니다.



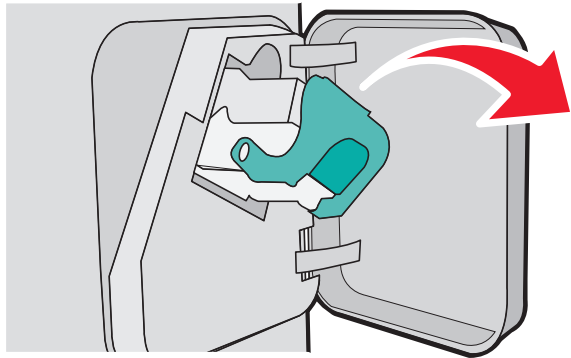
2 을(를) 누릅니다.

283 스테이플 걸림

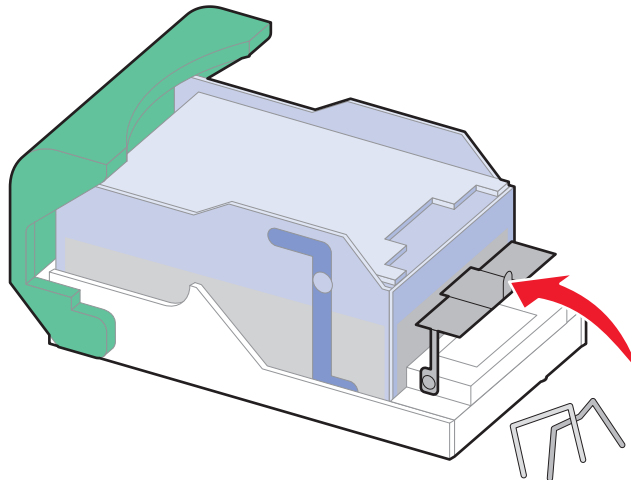
1 고정 장치를 눌러 스테이플러 개폐구를 엽니다.



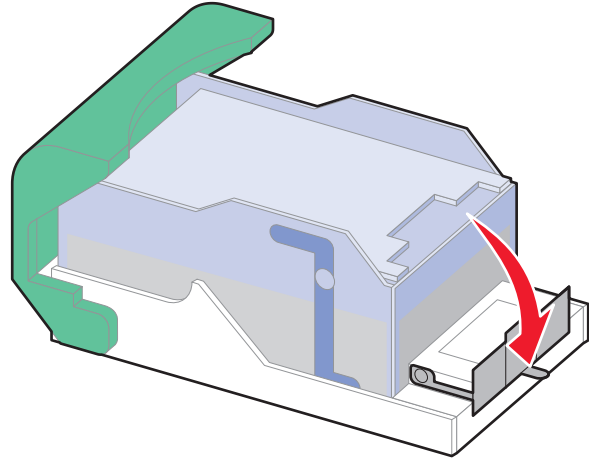
2 스테이플 토너 카트리지 홀더의 고정 장치를 누르고 나서 홀더를 당겨 프린터에서 뺍니다.



3 금속 탭을 사용하여 스테이플 보호대를 들어올린 다음 느슨해진 스테이플을 모두 제거합니다.



4 스테이플 보호대가 찰칵하며 제자리로 들어갈 때까지 아래로 누릅니다.



5 카트리지 홀더가 찰칵하며 제자리로 들어갈 때까지 스테이플러로 다시 확실하게 밀어 넣습니다.

6 스테이플러 문을 닫습니다.

7 을(를) 누릅니다.

문제 해결

기본적인 문제 해결

기본적인 프린터 문제 해결

기본적인 프린터 문제가 있거나 프린터가 응답하지 않는 경우 다음을 확인하십시오.

- 전원 코드가 프린터에 연결되었고 전기 콘센트에 올바르게 접지되었는지 확인합니다.
- 스위치나 차단기로 전기 콘센트를 끄지 않았습니다.
- 프린터가 서지 보호기, 무정전 전원 공급 장치 또는 연장 코드에 연결되어 있지 않습니다.
- 콘센트에 연결된 기타 전자 장치가 작동 중입니다.
- 프린터가 켜져 있습니다. 프린터의 전원 스위치를 확인합니다.
- 프린터 케이블이 프린터와 호스트 컴퓨터, 인쇄 서버, 옵션 또는 기타 네트워크 장치에 제대로 연결되었습니다.
- 모든 옵션이 제대로 설치되었습니다.
- 프린터 드라이버 설정이 올바릅니다.

모든 가능성을 확인하였으면 프린터의 전원을 끈 후 10초 정도 기다렸다가 프린터의 전원을 다시 켜십시오. 이렇게 하여 문제가 해결되는 경우도 있습니다.

내장 웹 서버(EWS)가 열리지 않습니다.

가능한 해결 방법은 다음과 같습니다. 다음 중 하나 이상을 시도해 보십시오.

네트워크 연결을 확인하십시오.

컴퓨터와 프린터를 켜고 동일한 네트워크에 연결되어 있는지 확인합니다.

네트워크 설정을 확인하십시오.

네트워크 설정에 따라 내장 웹 서버(EWS)에 액세스하기 위해 프린터 IP 주소 앞에 **http://** 대신 **https://**를 입력하는 경우도 있습니다. 자세한 내용은 시스템 관리자에게 문의하십시오.

프린터 메시지 이해

수동 금지대가 디스플레이에 나타나는 경우 이것은 다용도 금지대를 말합니다.

<input src>을(를) <custom type name>(으)로 변경

나머지 인쇄 작업에 대해 현재의 용지 금지대를 변경할 수 있습니다. 서식이 지정된 페이지는 선택한 금지대에 들어 있는 용지에 인쇄됩니다. 이로 인해 텍스트나 이미지가 잘릴 수 있습니다. 다음 중 하나 이상을 시도해 보십시오.

- 올바른 용지 크기 또는 유형의 용지 금지대를 선택하려면 **✓용지 변경**, 계속 나타날 때까지 위쪽 또는 아래쪽 화살표 버튼을 누른 후 을 누릅니다.
- 메시지를 무시하고 선택된 금지대에서 인쇄 작업을 하려면 **✓현재 <Src> 사용**이 나타날 때까지 위쪽 또는 아래쪽 화살표 버튼을 누른 후 을 누릅니다.
- 현재 인쇄 작업을 취소하려면 **✓작업 취소**가 나타날 때까지 위쪽 또는 아래쪽 화살표 버튼을 누른 후 을 누릅니다.
- 자세한 내용을 보려면 **✓방법 보기** 또는 **✓자세한 설명**이 나타날 때까지 위쪽 또는 아래쪽 화살표 버튼을 누른 후 을 누릅니다.

<input src>을(를) <Custom String>(으)로 변경

나머지 인쇄 작업에 대해 현재의 용지 금지대를 변경할 수 있습니다. 서식이 지정된 페이지는 선택한 금지대에 들어 있는 용지에 인쇄됩니다. 이로 인해 텍스트나 이미지가 잘릴 수 있습니다. 다음 중 하나 이상을 시도해 보십시오.

- 올바른 용지 크기 또는 유형의 용지 금지대를 선택하려면 **✓용지 변경**, 계속 나타날 때까지 위쪽 또는 아래쪽 화살표 버튼을 누른 후 을 누릅니다.
- 메시지를 무시하고 선택된 금지대에서 인쇄 작업을 하려면 **✓현재 <Src> 사용**이 나타날 때까지 위쪽 또는 아래쪽 화살표 버튼을 누른 후 을 누릅니다.
- 현재 인쇄 작업을 취소하려면 **✓작업 취소**가 나타날 때까지 위쪽 또는 아래쪽 화살표 버튼을 누른 후 을 누릅니다.
- 자세한 내용을 보려면 **✓방법 보기** 또는 **✓자세한 설명**이 나타날 때까지 위쪽 또는 아래쪽 화살표 버튼을 누른 후 을 누릅니다.

<input src>을(를) <size>(으)로 변경

나머지 인쇄 작업에 대해 현재의 용지 금지대를 변경할 수 있습니다. 서식이 지정된 페이지는 선택한 금지대에 들어 있는 용지에 인쇄됩니다. 이로 인해 텍스트나 이미지가 잘릴 수 있습니다. 다음 중 하나 이상을 시도해 보십시오.

- 올바른 용지 크기 또는 유형의 용지 금지대를 선택하려면 **✓용지 변경**, 계속 나타날 때까지 위쪽 또는 아래쪽 화살표 버튼을 누른 후 을 누릅니다.
- 메시지를 무시하고 선택된 금지대에서 인쇄 작업을 하려면 **✓현재 <Src> 사용**이 나타날 때까지 위쪽 또는 아래쪽 화살표 버튼을 누른 후 을 누릅니다.

- 현재 인쇄 작업을 취소하려면 **✓**작업 취소가 나타날 때까지 위쪽 또는 아래쪽 화살표 버튼을 누른 후 **✓**을 누릅니다.
- 자세한 내용을 보려면 **✓**방법 보기 또는 **✓**자세한 설명이 나타날 때까지 위쪽 또는 아래쪽 화살표 버튼을 누른 후 **✓**을 누릅니다.

<input src>을(를) <type><size>(으)로 변경

나머지 인쇄 작업에 대해 현재의 용지 금지대를 변경할 수 있습니다. 서식이 지정된 페이지는 선택한 금지대에 들어 있는 용지에 인쇄됩니다. 이로 인해 텍스트나 이미지가 잘릴 수 있습니다. 다음 중 하나 이상을 시도해 보십시오.

- 올바른 용지 크기 또는 유형의 용지 금지대를 선택하려면 **✓**용지 변경, 계속이 나타날 때까지 위쪽 또는 아래쪽 화살표 버튼을 누른 후 **✓**을 누릅니다.
- 메시지를 무시하고 선택된 금지대에서 인쇄 작업을 하려면 **✓**현재 <Src> 사용이 나타날 때까지 위쪽 또는 아래쪽 화살표 버튼을 누른 후 **✓**을 누릅니다.
- 현재 인쇄 작업을 취소하려면 **✓**작업 취소가 나타날 때까지 위쪽 또는 아래쪽 화살표 버튼을 누른 후 **✓**을 누릅니다.
- 자세한 내용을 보려면 **✓**방법 보기 또는 **✓**자세한 설명이 나타날 때까지 위쪽 또는 아래쪽 화살표 버튼을 누른 후 **✓**을 누릅니다.

양면 인쇄 연결 확인

다음 중 하나 이상을 시도해 보십시오.

- 프린터를 껐다 켜십시오.

오류가 두 번째 발생할 경우

- 1 프린터를 끕니다.
- 2 벽 콘센트에서 전원 코드를 뽑습니다.
- 3 양면 인쇄 장치를 분리합니다.
- 4 양면 인쇄 장치를 다시 부착합니다.
- 5 전원 코드를 올바르게 접지된 콘센트에 연결합니다.
- 6 프린터를 다시 시작합니다.

오류가 다시 발생할 경우

- 1 프린터를 끕니다.
- 2 벽 콘센트에서 전원 코드를 뽑습니다.
- 3 양면 인쇄 장치를 분리합니다.
- 4 고객 지원에 문의하십시오.

- 메시지를 지우고 양면 인쇄 장치를 사용하지 않고 인쇄하려면 **✓**계속이 나타날 때까지 위쪽 또는 아래쪽 화살표 버튼을 누른 후 **✓**을 누릅니다.

금지대 <x> 연결 확인

다음 중 하나 이상을 시도해 보십시오.



- 프린터를 껐다 켜십시오.

오류가 두 번째 발생할 경우

- 1 프린터를 끕니다.
- 2 벽 콘센트에서 전원 코드를 뽑습니다.
- 3 양면 인쇄 장치(옵션)가 설치된 경우 제거합니다.
- 4 표시된 금지대를 제거합니다.
- 5 금지대를 다시 연결합니다.
- 6 전원 코드를 올바르게 접지된 콘센트에 연결합니다.
- 7 프린터를 다시 시작합니다.

오류가 다시 발생할 경우

- 1 프린터를 끕니다.
- 2 벽 콘센트에서 전원 코드를 뽑습니다.
- 3 금지대를 제거합니다.
- 4 고객 지원에 문의하십시오.

- 메시지를 지우고 금지대를 사용하지 않고 인쇄하려면  계속 이 나타날 때까지 위쪽 또는 아래쪽 화살표 버튼을 누른 후  을 누릅니다.

덮개 <x> 닫기

지정된 덮개를 닫습니다.

덮개 닫기 또는 카트리지 삽입

카트리지가 없거나 올바르게 설치되지 않았습니다. 카트리지를 삽입하고 모든 덮개를 닫습니다.


마무리 장치 측면 덮개 닫기

마무리 장치 측면 도어를 닫으면 메시지가 없어집니다.

마무리 장치 상단 덮개 닫기

마무리 장치 상단 덮개를 닫으면 메시지가 사라집니다.

디스크 손상

프린터가 디스크의 복구를 시도했으나 성공하지 못했습니다. 디스크 포맷이 나타납니다.  를 눌러 디스크를 재포맷하십시오.

참고: 디스크를 재포맷하면 디스크에 저장되어 있는 모든 파일이 삭제됩니다.

금지대 <x> 삽입

지정한 용지함을 프린터에 삽입합니다.

출력함 <x> 설치 또는 인쇄 작업 취소

다음 중 하나 이상을 시도해 보십시오.

- 지정된 출력함을 다음과 같이 설치합니다.
 - 1 프린터를 끕니다.
 - 2 벽 콘센트에서 전원 코드를 뽑습니다.
 - 3 지정된 출력함을 설치합니다.
 - 4 전원 코드를 올바르게 접지된 콘센트에 연결합니다.
 - 5 프린터를 다시 시작합니다.
- 현재 작업을 취소하십시오.

양면 인쇄 장치 설치 또는 인쇄 작업 취소

다음 중 하나 이상을 시도해 보십시오.

- 양면 인쇄 장치를 다음과 같이 설치합니다.
 - 1 프린터를 끕니다.
 - 2 벽 콘센트에서 전원 코드를 뽑습니다.
 - 3 양면 인쇄 장치를 설치합니다.
 - 4 전원 코드를 올바르게 접지된 콘센트에 연결합니다.
 - 5 프린터를 다시 시작합니다.
- 인쇄 작업을 취소하십시오. **✓작업 취소**가 나타날 때까지 위쪽 또는 아래쪽 화살표 버튼을 누른 후 을 누릅니다.

봉투 금지대 설치 또는 인쇄 작업 취소

다음 중 하나 이상을 시도해 보십시오.

- 봉투 금지대를 다음과 같이 설치합니다.
 - 1 프린터를 끕니다.
 - 2 벽 콘센트에서 전원 코드를 뽑습니다.
 - 3 봉투 금지대를 설치합니다.
 - 4 전원 코드를 올바르게 접지된 콘센트에 연결합니다.
 - 5 프린터를 다시 시작합니다.
- 인쇄 작업을 취소하십시오. **✓작업 취소**가 나타날 때까지 위쪽 또는 아래쪽 화살표 버튼을 누른 후 을 누릅니다.

금지대 <x> 설치 또는 인쇄 작업 취소

프린터가 인쇄 작업을 할 수 있도록 지정된 장치를 설치할 것을 요청하고 있습니다.

다음 중 하나 이상을 시도해 보십시오.

- 해당 금지대를 넣으십시오.
- 인쇄 작업을 취소하십시오. **✓작업 취소**가 나타날 때까지 위쪽 또는 아래쪽 화살표 버튼을 누른 후 을 누릅니다.

MICR 카트리지 설치

프린터에 MICR 카트리지 설치되지 않았습니다. 인쇄를 계속하려면 MICR 카트리지를 설치하십시오.

<input src>에 <custom type name> 넣기

다음 중 하나 이상을 시도해 보십시오.

- 메시지를 지우고 인쇄를 계속하려면 지정된 용지를 해당 금지대에 넣으십시오.
- 인쇄 작업을 취소하십시오. **✓작업 취소**가 나타날 때까지 위쪽 또는 아래쪽 버튼을 누른 후 을 누릅니다.

<input src>에 <Custom String> 넣기

다음 중 하나 이상을 시도해 보십시오.

- 메시지를 지운 후 인쇄를 계속하려면 지정된 금지대에 지정된 용지를 넣습니다.
- 인쇄 작업을 취소하십시오. **✓작업 취소**가 나타날 때까지 위쪽 또는 아래쪽 화살표 버튼을 누른 후 을 누릅니다.

<input src>에 <size> 넣기

다음 중 하나 이상을 시도해 보십시오.

- 메시지를 지운 후 인쇄를 계속하려면 지정된 금지대에 지정된 용지를 넣습니다.
- 인쇄 작업을 취소하십시오. **✓작업 취소**가 나타날 때까지 위쪽 또는 아래쪽 화살표 버튼을 누른 후 을 누릅니다.

<input src>에 <type> <size> 넣기

다음 중 하나 이상을 시도해 보십시오.

- 메시지를 지우고 인쇄를 계속하려면 지정된 용지를 해당 금지대에 넣으십시오.
- 인쇄 작업을 취소하십시오. **✓작업 취소**가 나타날 때까지 위쪽 또는 아래쪽 화살표 버튼을 누른 후 을 누릅니다.

수동 금지대에 <Custom Type Name> 넣기

다음 중 하나 이상을 시도해 보십시오.

- 다용도 금지대에 올바른 용지 유형 및 크기의 용지를 넣으십시오.
프린터에서 올바른 유형의 용지가 있는 금지대를 인식한 경우 금지대에서 용지를 사용합니다. 프린터에서 올바른 용지 유형의 금지대를 찾지 못한 경우 기본 용지 금지대에 있는 용지에 인쇄합니다.
- 인쇄 작업을 취소하려면 **✓작업 취소**가 나타날 때까지 위쪽 또는 아래쪽 화살표 버튼을 누른 후 을 누릅니다.

수동 급지대에 <Custom String> 넣기

다음 중 하나 이상을 시도해 보십시오.

- 다용도 급지대에 올바른 용지 유형 및 크기의 용지를 넣으십시오.
- 요청을 무시하고 급지대 중 하나에 있는 이미 사용 중인 용지에 인쇄하십시오. **√ 자동 용지 선택** 이 나타날 때까지 위쪽 또는 아래쪽 화살표 버튼을 누른 후 을 누릅니다.
프린터에서 올바른 유형의 용지가 있는 급지대를 인식한 경우 급지대에서 용지를 사용합니다. 프린터에서 올바른 용지 유형의 급지대를 찾지 못한 경우 기본 용지 급지대에 있는 용지에 인쇄합니다.
- 인쇄 작업을 취소하십시오. **√ 작업 취소** 가 나타날 때까지 위쪽 또는 아래쪽 화살표 버튼을 누른 후 을 누릅니다.

수동 급지대에 <size> 넣기

다음 중 하나 이상을 시도해 보십시오.

- 다용도 급지대에 올바른 크기의 용지를 넣으십시오.
다용도 급지대에 용지가 없으면 용지를 한 장 넣어서 메시지를 지웁니다.
- 요청을 무시하고 입력 급지대 중 하나에 있는 이미 사용 중인 용지에 인쇄하십시오. **√ 자동 선택** 이 나타날 때까지 위쪽 또는 아래쪽 화살표 버튼을 누른 후 을 누릅니다.
프린터에서 올바른 유형의 용지가 있는 급지대를 인식한 경우 급지대에서 용지를 사용합니다. 프린터에서 올바른 용지 유형의 급지대를 찾지 못한 경우 기본 용지 급지대에 있는 용지에 인쇄합니다.
- 인쇄 작업을 취소하십시오. **√ 작업 취소** 가 나타날 때까지 위쪽 또는 아래쪽 화살표 버튼을 누른 후 을 누릅니다.

수동 급지대에 <type> <size> 넣기

다음 중 하나 이상을 시도해 보십시오.

- 다용도 급지대에 올바른 유형과 크기의 용지를 넣으십시오.
- 요청을 무시하고 입력 급지대 중 하나에 있는 이미 사용 중인 용지에 인쇄하십시오. **√ 자동 선택** 이 나타날 때까지 위쪽 또는 아래쪽 화살표 버튼을 누른 후 을 누릅니다. 현재 작업이 올바르게 인쇄되지 않을 수 있습니다.
프린터에서 올바른 유형의 용지가 있는 급지대를 인식한 경우 급지대에서 용지를 사용합니다. 프린터에서 올바른 용지 유형의 급지대를 찾지 못한 경우 기본 용지 급지대에 있는 용지에 인쇄합니다.
- 인쇄 작업을 취소하십시오. **√ 작업 취소** 가 나타날 때까지 위쪽 또는 아래쪽 화살표 버튼을 누른 후 을 누릅니다.

스태플 넣기

다음 중 하나 이상을 시도해 보십시오.

- 마무리 장치에서 지정된 스태플 카트리지를 교체하십시오.
- **√ 계속** 이 나타날 때까지 위쪽 또는 아래쪽 화살표 버튼을 누른 후 을(를) 눌러 메시지를 지우고 인쇄를 계속합니다.
- 인쇄 작업을 취소하십시오. **√ 작업 취소** 가 나타날 때까지 위쪽 또는 아래쪽 화살표 버튼을 누른 후 을(를) 누릅니다.

출력함 <x> 다시 연결

다음 중 하나 이상을 시도해 보십시오.

- 프린터를 껐다 켜십시오.

오류가 두 번째 발생할 경우

- 1 프린터를 끕니다.
- 2 벽 콘센트에서 전원 코드를 뽑습니다.
- 3 지정된 출력함을 제거합니다.
- 4 출력함을 다시 연결합니다.
- 5 전원 코드를 올바르게 접지된 콘센트에 연결합니다.
- 6 프린터를 다시 시작합니다.

오류가 다시 발생할 경우

- 1 프린터를 끕니다.
- 2 벽 콘센트에서 전원 코드를 뽑습니다.
- 3 지정된 출력함을 제거합니다.
- 4 고객 지원에 문의하십시오.

- 메시지를 지우고 지정된 출력함을 사용하지 않고 인쇄하려면 계속 이 나타날 때까지 위쪽 또는 아래쪽 화살표 버튼을 누른 후 을 누릅니다.

출력함 <x> - <y> 다시 연결

다음 중 하나 이상을 시도해 보십시오.

- 프린터를 껐다 켜십시오.

오류가 두 번째 발생할 경우

- 1 프린터를 끕니다.
- 2 벽 콘센트에서 전원 코드를 뽑습니다.
- 3 지정된 금지대를 제거합니다.
- 4 출력함을 다시 연결합니다.
- 5 전원 코드를 올바르게 접지된 콘센트에 연결합니다.
- 6 프린터를 다시 시작합니다.

오류가 다시 발생할 경우

- 1 프린터를 끕니다.
- 2 벽 콘센트에서 전원 코드를 뽑습니다.
- 3 지정된 금지대를 제거합니다.
- 4 고객 지원에 문의하십시오.

- 메시지를 지우고 지정된 출력함을 사용하지 않고 인쇄하려면 계속 이 나타날 때까지 위쪽 또는 아래쪽 화살표 버튼을 누른 후 을 누릅니다.

봉투 금지대 다시 연결

다음 중 하나 이상을 시도해 보십시오.

- 프린터를 껐다 켜십시오.

오류가 두 번째 발생할 경우

- 1 프린터를 끕니다.
- 2 벽 콘센트에서 전원 코드를 뽑습니다.
- 3 봉투 금지대를 제거합니다.
- 4 봉투 금지대를 다시 연결합니다.
- 5 전원 코드를 올바르게 접지된 콘센트에 연결합니다.
- 6 프린터를 다시 시작합니다.

오류가 다시 발생할 경우

- 1 프린터를 끕니다.
- 2 벽 콘센트에서 전원 코드를 뽑습니다.
- 3 봉투 금지대를 제거합니다.
- 4 고객 지원에 문의하십시오.

- 메시지를 지우고 봉투 금지대를 사용하지 않고 인쇄하려면 계속 이 나타날 때까지 위쪽 또는 아래쪽 화살표 버튼을 누른 후 을 누릅니다.

기본 출력함에서 용지 제거

기본 출력함에서 적재한 용지를 제거합니다.

출력함 <x>에서 용지 제거

지정한 출력함에서 용지를 제거하십시오. 프린터에서 자동으로 용지 제거를 감지하고 인쇄를 재개합니다.

용지를 제거해도 메시지가 지워지지 않을 경우 계속 이 나타날 때까지 위쪽 또는 아래쪽 화살표 버튼을 누른 후 을(를) 누릅니다.

모든 출력함에서 용지 제거

배지대가 다 찼습니다. 메시지를 지우고 인쇄를 계속하려면 모든 배지대에서 용지를 제거하십시오.

<linked set bin name>에서 용지 제거

지정한 출력함에서 용지를 제거하십시오. 프린터에서 자동으로 용지 제거를 감지하고 인쇄를 재개합니다.

용지를 제거해도 메시지가 지워지지 않을 경우 계속 이 나타날 때까지 위쪽 또는 아래쪽 화살표 버튼을 누른 후 을(를) 눌러 메시지를 지웁니다.

지원되지 않는 디스크

지원되지 않는 프린터 하드 디스크가 설치되었습니다. 지원되지 않는 장치를 제거하고 나서 지원되는 장치를 설치합니다.

30.yy 잘못된 리필, 토너 카트리리지 교체

지원되지 않는 리필 토너 카트리지가 설치되어 있습니다. 토너 카트리지를 꺼내고 새 토너 카트리지를 끼우십시오.

31 yy 결함이 있거나 누락된 카트리리지 교체

토너 카트리지가 없거나 올바르게 작동되지 않습니다.

다음 중 하나 이상을 시도해 보십시오.

- 토너 카트리지를 꺼내었다가 다시 끼우십시오.
- 토너 카트리지를 꺼내고 새 토너 카트리지를 끼우십시오.

32.yy 장치가 지원하지 않는 카트리리지 부품 번호

토너 카트리지를 꺼낸 후 지원되는 토너 카트리지를 설치하십시오.

34 용지 부족

다음 중 하나 이상을 시도해 보십시오.

- 금지대에 적절한 용지를 넣습니다.
- 계속 이 나타날 때까지 위쪽 또는 아래쪽 화살표 버튼을 누른 후 을(를) 눌러 메시지를 지우고 다른 금지대를 사용하여 작업을 인쇄합니다.
- 금지대 길이 및 폭 가이드를 확인하고 용지가 금지대에 올바르게 들어 있는지 확인하십시오.
- Windows 사용자의 경우, 인쇄 속성 설정을 확인하여 인쇄 작업이 올바른 용지 크기 및 유형을 요청하는지 확인하십시오.
Macintosh 사용자의 경우, 인쇄 대화 상자 설정을 확인하여 인쇄 작업이 올바른 용지 크기 및 유형을 요청하는지 확인하십시오.
- 용지 크기가 올바르게 설정되었는지 확인하십시오. 예를 들어 다용도 금지대 크기가 Universal 로 설정된 경우 용지가 인쇄할 데이터에 비해 충분히 큰지 확인합니다.
- 현재 인쇄 작업을 취소합니다. 작업 취소 이 나타날 때까지 위쪽 또는 아래쪽 화살표 버튼을 누른 후 을(를) 누릅니다.

35 자원 저장 기능을 지원할 메모리 부족

다음 중 하나 이상을 시도해 보십시오.

- 계속 이 나타날 때까지 위쪽 또는 아래쪽 화살표 버튼을 누른 후 을(를) 눌러 데이터 저장을 비활성화하고 인쇄를 계속합니다.
- 이 메시지를 받은 후 데이터 저장을 활성화하려면 연결 버퍼가 자동으로 설정되었는지 확인한 다음 메뉴를 종료하여 연결 버퍼 변경 사항을 적용합니다. 준비가 나타나면 데이터 저장이 활성화됩니다.
- 추가 메모리를 설치하십시오.

37 한 부씩 인쇄에 필요한 메모리 부족

다음 중 하나 이상을 시도해 보십시오.

- **✓** 계속 이 나타날 때까지 위쪽 또는 아래쪽 화살표 버튼을 누른 후 을(를) 눌러 이미 저장된 작업을 인쇄하고 나머지 인쇄 작업을 한 부씩 인쇄합니다.
- 현재 인쇄 작업을 취소합니다. **✓** 작업 취소 이 나타날 때까지 위쪽 또는 아래쪽 화살표 버튼을 누른 후 을(를) 누릅니다.

37 플래시 메모리 조각 모음 작업을 위한 메모리 부족

다음 중 하나 이상을 시도해 보십시오.

- **✓** 계속 이 나타날 때까지 위쪽 또는 아래쪽 화살표 버튼을 누른 후 을(를) 눌러 조각모음 프로세스를 중단하고 인쇄를 계속합니다.
- 프린터 메모리의 글꼴, 매크로 및 기타 데이터를 삭제하십시오.
- 추가 프린터 메모리를 설치하십시오.

37 메모리가 부족하여 일부 대기 작업이 삭제됨

프린터가 현재 작업을 처리하기 위해 일부 보류 작업을 삭제했습니다.

✓ 계속 이 나타날 때까지 위쪽 또는 아래쪽 화살표 버튼을 누른 후 을(를) 눌러 메시지를 지웁니다.

38 메모리 용량 부족

다음 중 하나 이상을 시도해 보십시오.

- **✓** 계속 이 나타날 때까지 위쪽 또는 아래쪽 화살표 버튼을 누른 후 을(를) 눌러 메시지를 지웁니다.
- 현재 인쇄 작업을 취소합니다. **✓** 작업 취소 이 나타날 때까지 위쪽 또는 아래쪽 화살표 버튼을 누른 후 을(를) 누릅니다.
- 추가 프린터 메모리를 설치하십시오.

39 복합 페이지, 일부 데이터는 인쇄 안됨

다음 중 하나 이상을 시도해 보십시오.

- **✓** 계속 이 나타날 때까지 위쪽 또는 아래쪽 화살표 버튼을 누른 후 을(를) 눌러 메시지를 지우고 인쇄를 계속합니다.
- 현재 인쇄 작업을 취소합니다. **✓** 작업 취소 이 나타날 때까지 위쪽 또는 아래쪽 화살표 버튼을 누른 후 을(를) 누릅니다.
- 추가 프린터 메모리를 설치하십시오.

50 PPDS 글꼴 오류

다음 중 하나 이상을 시도해 보십시오.

- 계속 이 나타날 때까지 위쪽 또는 아래쪽 화살표 버튼을 누른 후 을(를) 눌러 메시지를 지우고 인쇄를 계속합니다.
- 프린터에서 요청한 글꼴을 찾을 수 없습니다. PPDS 메뉴에서 **최적**을 선택한 다음 **켜짐**을 선택하십시오. 프린터가 비슷한 글꼴을 찾아 관련 텍스트에 서식을 다시 지정합니다.
- 현재 인쇄 작업을 취소합니다. 작업 취소 이 나타날 때까지 위쪽 또는 아래쪽 화살표 버튼을 누른 후 을(를) 누릅니다.

52 플래시 메모리에 자원을 위한 여유 공간 부족

다음 중 하나 이상을 시도해 보십시오.

- 계속 이 나타날 때까지 위쪽 또는 아래쪽 화살표 버튼을 누른 후 을(를) 눌러 조각모음 작업을 중단하고 인쇄를 계속합니다.
플래시 메모리에 저장되지 않은 다운로드된 글꼴 및 매크로가 삭제됩니다.
- 플래시 메모리에 저장된 글꼴, 매크로 및 기타 데이터를 삭제하십시오.
- 용량이 더 큰 플래시 메모리 카드로 업그레이드하십시오.

53 포맷 안 된 플래시 감지

다음 중 하나 이상을 시도해 보십시오.

- 계속 이 나타날 때까지 위쪽 또는 아래쪽 화살표 버튼을 누른 후 을(를) 눌러 조각모음 작업을 중단하고 인쇄를 계속합니다.
- 플래시 메모리를 포맷합니다. 오류 메시지가 계속 나타나면 플래시 메모리에 결함이 있으므로 교체해야 할 수도 있습니다.

54 기본 네트워크 소프트웨어 오류

다음 중 하나 이상을 시도해 보십시오.

- 메시지를 지우려면 계속 이 나타날 때까지 위쪽 또는 아래쪽 화살표 버튼을 누른 후 을 누릅니다
- 프린터의 전원을 끈 후 다시 켜서 프린터를 재설정합니다.
- 프린터 또는 인쇄 서버의 네트워크 펌웨어를 업그레이드(업데이트)합니다.

55 슬롯 <x>에서 지원되지 않는 옵션

<x>은(는) 프린터 시스템 보드에 있는 슬롯입니다.

다음 중 하나 이상을 시도해 보십시오.

- 1 프린터를 끕니다.
- 2 벽 콘센트에서 전원 코드를 뽑습니다.
- 3 프린터 시스템 보드에서 지원되지 않는 옵션 카드를 제거합니다.
- 4 전원 코드를 올바르게 접지된 콘센트에 연결합니다.
- 5 프린터를 다시 켭니다.

56 표준 USB 포트 비활성화됨

다음 중 하나 이상을 시도해 보십시오.

- **✓** 계속 이 메시지가 나타날 때까지 위쪽 또는 아래쪽 화살표 버튼을 누른 후 을(를) 눌러 메시지를 지웁니다. USB 포트를 통해 수신되는 데이터가 무시됩니다.
- USB 버퍼 메뉴 항목이 사용 불가능으로 설정되지 않았는지 확인하십시오.

56 기본 병렬 포트 비활성화됨

다음 중 하나 이상을 시도해 보십시오.

- **✓** 계속 이 메시지가 나타날 때까지 위쪽 또는 아래쪽 화살표 버튼을 누른 후 을(를) 눌러 메시지를 지웁니다. 병렬 포트를 통해 수신되는 데이터가 무시됩니다.
- 병렬 버퍼 메뉴 항목이 비활성화로 설정되어 있지 않도록 하십시오.

58 설치된 디스크가 너무 많음

- 1 프린터의 전원을 끕니다.
- 2 벽 콘센트에서 전원 코드를 뽑습니다.
- 3 추가된 디스크를 제거하십시오.
- 4 전원 코드를 올바르게 접지된 콘센트에 연결합니다.
- 5 프린터를 다시 켭니다.

58 설치된 플래시 옵션이 너무 많음

프린터에 옵션 플래시 메모리 카드 또는 옵션 펌웨어 카드를 너무 많이 설치했습니다.

다음 중 하나 이상을 시도해 보십시오.

- **✓** 계속 이 메시지가 나타날 때까지 위쪽 또는 아래쪽 화살표 버튼을 누른 후 을(를) 눌러 메시지를 지우고 인쇄를 계속합니다.
- 추가 플래시 옵션을 제거합니다.
 - 1 프린터의 전원을 끕니다.
 - 2 콘센트에서 전원 코드를 뽑으십시오.
 - 3 추가 플래시 옵션을 제거합니다.
 - 4 전원 코드를 올바르게 접지된 콘센트에 연결합니다.
 - 5 프린터를 다시 켭니다.

58 연결 금지대 너무 많음

- 프린터를 끕니다.
- 벽 콘센트에서 전원 코드를 뽑습니다.
- 초과된 금지대를 제거합니다.
- 프린터를 다시 켭니다.

59 호환되지 않는 양면 인쇄

이 프린터에 특별히 제작된 옵션만 지원됩니다.

다음 중 하나 이상을 시도해 보십시오.

- 양면 인쇄 장치를 제거합니다.
- 메시지를 지우고 양면 인쇄 장치를 사용하지 않고 인쇄를 계속하려면 계속이 나타날 때까지 위쪽 또는 아래쪽 화살표 버튼을 누른 후 을 누릅니다.

59 호환되지 않는 봉투 금지장치

이 프린터용으로 특별히 제작된 옵션만을 지원합니다.

다음 중 하나 이상을 시도해 보십시오.

- 봉투 금지 장치를 제거합니다.
- 메시지를 지우고 봉투 금지장치를 사용하지 않고 인쇄를 계속하려면 을(를) 누르십시오.

59 호환되지 않는 출력함 <x>

이 프린터에 특별히 제작된 옵션만 지원됩니다.

다음 중 하나 이상을 시도해 보십시오.

- 지정된 출력함을 제거합니다.
- 메시지를 지우고 지정된 출력함을 사용하지 않고 인쇄를 계속하려면 계속이 나타날 때까지 위쪽 또는 아래쪽 화살표 버튼을 누른 후 을 누릅니다.

59 호환되지 않는 금지대 <x>

이 프린터에 특별히 제작된 옵션만 지원됩니다.

다음 중 하나 이상을 시도해 보십시오.

- 지정된 금지대를 제거합니다.
- 메시지를 지우고 지정된 금지대를 사용하지 않고 인쇄를 계속하려면 계속이 나타날 때까지 위쪽 또는 아래쪽 화살표 버튼을 누른 후 을 누릅니다.

61 결함 있는 디스크

다른 하드 디스크를 설치한 후 하드 디스크가 필요한 작업을 수행하십시오.

80 일반 유지관리 필요

프린터에 일반 유지관리 작업이 필요합니다. 픽 롤러, 차지 롤(charge roll), 전송 롤러 및 퓨저를 교체하는 데 필요한 모든 품목이 들어 있는 관리 키트를 주문하십시오.

84 PC 키트 수명 경고

검정색 포토컨덕터 키트가 거의 다 소모되었습니다.

다음 중 하나 이상을 시도해 보십시오.

- 포토컨덕터 키트를 교체합니다.
- 메시지를 지우고 인쇄를 계속하려면 **✓** 계속¹이 나타날 때까지 위쪽 또는 아래쪽 화살표 버튼을 누른 후 **✓**을 누릅니다

84 PC 키트 교체

PC 장치 키트가 다 되었습니다. 새 PC 장치 키트를 설치하십시오.

88 카트리지 부족

토너가 부족합니다. 토너 카트리지를 교체한 후 메시지를 지우고 인쇄를 계속하려면 **✓** 계속¹이 나타날 때까지 위쪽 또는 아래쪽 화살표 버튼을 누른 후 **✓**을 누릅니다.

88.yy 카트리지 교체

토너 카트리가 다 되었습니다.

- 1 토너 카트리지를 교체하십시오.
- 2 **✓** 계속¹이 나타날 때까지 위쪽 또는 아래쪽 화살표 버튼을 누른 후 **✓**을(를) 눌러 메시지를 지웁니다.

1565 에뮬레이션 오류, 에뮬레이션 옵션 로드

30초 후에 프린터에서 자동으로 메시지를 지운 다음 펌웨어 카드의 다운로드 에뮬레이터를 사용하지 않도록 설정합니다.

인쇄 문제 해결

여러 언어 PDF 인쇄 불가

문서에 사용할 수 없는 글꼴이 포함되어 있습니다.

- 1 Adobe Acrobat 에서 인쇄할 문서를 엽니다.
- 2 프린터 아이콘을 클릭합니다.
인쇄 대화 상자가 나타납니다.
- 3 이미지로 인쇄하기를 선택합니다.
- 4 확인을 클릭합니다.

프린터 제어판 디스플레이에 아무 것도 표시되지 않거나 다이아몬드 모양만 표시됨

프린터 자가 테스트에 실패했습니다. 프린터를 끈 다음 10초 정도 기다렸다가 다시 켜십시오.

시계 그림과 준비가 나타나지 않으면 프린터를 끄고 고객 지원 부서에 문의하십시오.

작업이 인쇄되지 않음

가능한 해결 방법은 다음과 같습니다. 다음 중 하나 이상을 시도해 보십시오.

프린터가 인쇄할 준비가 되었는지 확인합니다.

인쇄할 작업을 전송하기 전에 화면에 **준비** 또는 **전원 절약**이 표시되는지 확인합니다.

표준 출력함이 다 찼는지 확인합니다.

기본 출력함에서 적재한 용지를 제거합니다.

용지함이 비었는지 확인합니다.

용지함에 용지를 넣습니다.

올바른 프린터 소프트웨어가 설치되었는지 확인합니다.

- 올바른 프린터 소프트웨어를 사용하고 있는지 확인합니다.
- **USB** 포트를 사용 중인 경우 지원되는 운영 체제가 실행되고 있는지와 호환 프린터 소프트웨어를 사용하고 있는지 확인하십시오.

내부 인쇄 서버가 올바르게 설치되었으며 작동되는지 확인합니다.

- 내부 인쇄 서버가 올바르게 설치되었으며 프린터가 네트워크와 연결되어 있는지 확인합니다.
- 네트워크 설정 페이지를 인쇄하고 상태가 **연결됨**인지 확인합니다. 상태가 **연결되지 않음**인 경우 네트워크 케이블을 확인한 다음 네트워크 설정 페이지를 다시 인쇄합니다. 네트워크가 제대로 작동하는지 확인하려면 시스템 지원 담당자에게 문의하십시오.

권장되는 **USB**, 직렬 또는 이더넷 케이블을 사용하고 있는지 확인합니다.

프린터 케이블이 올바르게 연결되었는지 확인합니다.

프린터 케이블이 올바르게 연결되었는지 확인하려면 프린터 및 인쇄 서버와의 케이블 연결을 확인합니다.

자세한 내용은 프린터와 함께 제공된 설치 설명서를 참조하십시오.

기밀 및 기타 대기 작업이 인쇄되지 않음

가능한 해결 방법은 다음과 같습니다. 다음 중 하나 이상을 시도해 보십시오.

부분 작업, 작업 없음 또는 빈 페이지 인쇄

인쇄 작업에 포매팅 오류가 있거나 유효하지 않은 데이터가 포함되어 있을 수 있습니다.

- 인쇄 작업을 삭제한 다음 계속 인쇄하십시오.
- **PDF** 문서의 경우, **PDF** 를 재생성한 다음 다시 인쇄하십시오.

프린터에 충분한 메모리가 있는지 확인하십시오.

대기 작업 목록을 스크롤하고 그 중 일부를 삭제하여 프린터 메모리를 늘리십시오.


인쇄하는 데 예상 시간보다 오래 걸림

다음과 같이 해결할 수 있습니다. 다음 중 하나 이상을 시도해 보십시오.

인쇄 작업의 복잡성을 줄이십시오.

글꼴 수 및 크기, 이미지 수 및 복잡성, 작업 페이지 수를 줄이십시오.

페이지 보호 설정을 꺼짐으로 변경하십시오.

- 1 프린터 제어판에서 을(를) 누릅니다.
- 2 설정이 나타날 때까지 위쪽 또는 아래쪽 화살표 버튼을 누른 후 을(를) 누릅니다.
- 3 일반 설정이 나타날 때까지 위쪽 또는 아래쪽 화살표 버튼을 누른 후 을(를) 누릅니다.
- 4 인쇄 복원이 나타날 때까지 위쪽 또는 아래쪽 화살표 버튼을 누른 후 을(를) 누릅니다.
- 5 페이지 보호가 나타날 때까지 위쪽 또는 아래쪽 화살표 버튼을 누른 후 을(를) 누릅니다.
- 6 꺼짐이 나타날 때까지 위쪽 또는 아래쪽 화살표 버튼을 누른 후 을(를) 누릅니다.

잘못된 금지대 또는 잘못된 용지로 작업 인쇄

용지 유형 설정 확인

용지 유형 설정과 금지대에 들어 있는 용지가 일치하는지 확인하십시오.

- 1 프린터 제어판 용지 메뉴에서 용지 유형 설정을 확인하십시오.
- 2 인쇄할 작업을 보내기 전에 올바른 유형 설정을 지정하십시오.
 - Windows 사용자의 경우 인쇄 대화 상자에서 유형을 지정합니다.
 - Macintosh 사용자의 경우 인쇄 대화 상자에서 유형을 지정합니다.

잘못된 문자 인쇄

프린터가 16진 출력 모드가 아닌지 확인합니다.

디스플레이에 16진 준비가 나타나면 16진 출력 모드를 종료해야 작업을 인쇄할 수 있습니다. 프린터를 켜다가 다시 켜서 16진 출력 모드를 종료하십시오.

용지함 연결이 작동하지 않음

가능한 해결 방법은 다음과 같습니다. 다음 중 하나 이상을 시도해 보십시오.

크기와 유형이 같은 용지를 넣으십시오.

- 연결된 각 용지함에 크기와 유형이 같은 용지를 넣으십시오.
- 용지 가이드를 각 금지대에 들어 있는 용지 크기에 맞는 위치로 이동하십시오.

동일한 용지 크기 및 용지 유형 설정을 사용합니다.

- 메뉴 설정 페이지를 인쇄하여 각 급지대의 설정을 비교하십시오.
- 필요한 경우 용지 크기/유형 메뉴에서 설정을 조정하십시오.

참고: 다용도 급지 장치는 용지 크기를 자동으로 감지하지 않습니다. 용지 크기/유형 메뉴에서 크기를 설정해야 합니다.

대형 작업이 한 부씩 인쇄되지 않음

가능한 해결 방법은 다음과 같습니다. 다음 중 하나 이상을 시도해 보십시오.

한 부씩 인쇄가 켜짐으로 설정되어 있는지 확인하십시오.

마무리 메뉴 또는 인쇄 속성에서 한 부씩 인쇄를 켜짐으로 설정하십시오.

참고: 소프트웨어에서 한 부씩 인쇄를 꺼짐으로 설정하면 마무리 메뉴의 설정이 무시됩니다.

인쇄 작업의 복잡성을 줄이십시오.


작업에서 여러 글꼴 유형과 글꼴 크기를 사용하지 말고 복잡한 이미지 및 페이지 수를 줄여 인쇄 작업을 간단하게 만드십시오.

프린터에 충분한 메모리가 있는지 확인하십시오.

프린터 메모리 또는 옵션 하드 디스크를 추가하십시오.

예기치 않게 페이지가 나뉘짐

다음 단계를 수행하여 인쇄 제한시간 종료 값을 더 높게 설정하십시오.

- 1 프린터 제어판에서 을(를) 누릅니다.
- 2 **설정**이 나타날 때까지 위쪽 또는 아래쪽 화살표 버튼을 누른 후 을(를) 누릅니다.
- 3 **일반 설정**이 나타날 때까지 위쪽 또는 아래쪽 화살표 버튼을 누른 후 을(를) 누릅니다.
- 4 **제한시간**이 나타날 때까지 위쪽 또는 아래쪽 화살표 버튼을 누른 후 을(를) 누릅니다.
- 5 **인쇄 제한시간**이 나타날 때까지 위쪽 또는 아래쪽 화살표 버튼을 누른 후 을(를) 누릅니다.
- 6 원하는 값이 나타날 때까지 위쪽 또는 아래쪽 화살표 버튼을 누른 후 을(를) 누릅니다.

옵션 문제 해결

소프트웨어 프로그램 또는 응용 프로그램에서 선택된 설정은 프린터 제어판에서 선택된 설정을 변경하거나 무시할 수 있습니다. 옵션이 작동하지 않는 경우 옵션이 소프트웨어 및 프린터 제어판에서 선택되어 있는지 확인합니다.

옵션이 올바르게 작동되지 않거나 작동이 종료됨

가능한 해결 방법은 다음과 같습니다. 다음 중 하나 이상을 시도해 보십시오.

프린터를 원래대로 설정

프린터를 끈 다음 10초 정도 기다렸다가 다시 켜십시오.

해당 옵션이 프린터에 연결되어 있는지 확인

- 1 프린터의 전원을 끕니다.
- 2 프린터의 플러그를 뽑습니다.
- 3 해당 옵션과 프린터의 연결 상태를 확인합니다.

옵션이 설치되어 있는지 확인

옵션이 선택되어 있는지 확인

인쇄 중인 컴퓨터에서 옵션을 선택합니다. 자세한 내용은 38 페이지의 “프린터 드라이버에서 사용 가능한 옵션 업데이트”을(를) 참조하십시오.

용지함

가능한 해결 방법은 다음과 같습니다. 다음 중 하나 이상을 시도해 보십시오.

용지를 올바르게 넣었는지 확인

- 1 용지함을 엽니다.
- 2 용지가 걸렸거나 잘못 금지되었는지 확인합니다.
- 3 용지 가이드가 용지 가장자리에 맞춰졌는지 확인합니다.
- 4 용지 금지대가 제대로 닫혀 있는지 확인합니다.

프린터를 원래대로 설정

프린터를 끈 다음 10초 정도 기다렸다가 다시 켜십시오.

용지함이 올바르게 설치되었는지 확인합니다.

2,000 매 용지함 문제 해결

다음 중 하나 이상을 시도해 보십시오.

승강식 용지함이 올바르게 작동하지 않습니다.

- 프린터가 2,000매 용지함에 올바르게 연결되어 있는지 확인합니다.
- 프린터의 전원이 켜졌는지 확인합니다.
- 전원 코드가 2,000매 용지함 뒷면에 제대로 꽂혀 있는지 확인합니다.
- 급지대가 비어 있으면 급지대에 용지를 넣습니다.
- 걸린 용지를 제거합니다.

용지 급지 롤러가 용지를 앞으로 밀어내지 않습니다.

- 프린터가 2,000매 용지함에 올바르게 연결되어 있는지 확인합니다.
- 프린터의 전원이 켜졌는지 확인합니다.

용지함에서 용지가 계속 걸립니다.

- 용지를 구부립니다.
- 용지함을 제대로 설치했는지 확인합니다.
- 급지대에 용지를 제대로 넣었는지 확인합니다.
- 용지 또는 특수 용지가 사양에 맞고 손상되어 있지 않은지 확인합니다.
- 급지대에 있는 용지에 맞게 가이드가 위치해 있는지 확인합니다.

봉투 급지대

가능한 해결 방법은 다음과 같습니다. 다음 중 하나 이상을 시도해 보십시오.

프린터를 원래대로 설정

프린터를 끈 다음 10초 정도 기다렸다가 다시 켜십시오.

봉투를 제대로 넣었는지 확인하십시오.

- 1 사용하는 봉투 길이를 지원하도록 봉투 지원을 조정하십시오.
- 2 자세한 내용은 62 페이지의 “봉투 급지장치 넣기”을 참조하십시오.

용지 유형 및 용지 크기 설정 확인

용지 유형 및 용지 크기 설정이 사용하는 봉투와 일치하는지 확인하십시오.

- 1 제어판 용지 메뉴에서 봉투 급지대의 설정을 확인하십시오.
- 2 인쇄할 작업을 전송하기 전에 컴퓨터에서 올바른 설정을 지정하십시오.
 - Windows 사용자의 경우 인쇄 속성에서 설정을 지정하십시오.
 - Macintosh 사용자의 경우 인쇄 대화 상자에서 설정을 지정하십시오.

봉투 급지대가 올바르게 설치되어 있는지 확인하십시오.

메모리 카드

메모리 카드가 프린터 시스템 보드에 단단히 꽂혀있는지 확인하십시오.

플래시 메모리 카드

플래시 메모리 카드가 프린터 시스템 보드에 단단히 꽂혀있는지 확인하십시오.

어댑터와 하드 디스크

하드 디스크가 프린터 시스템 보드에 단단히 꽂혀 있는지 확인하십시오.

ISP

ISP(Internal Solutions Port)가 올바르게 작동하지 않을 경우 가능한 해결 방법은 다음과 같습니다. 다음 중 하나 이상을 시도해 보십시오.

ISP 연결을 확인합니다.

- ISP가 프린터 시스템 보드에 제대로 연결되어 있는지 확인합니다.
- 케이블이 올바른 커넥터에 잘 연결되어 있는지 확인합니다.

케이블 확인

올바른 케이블을 사용 중이고 제대로 연결되었는지 확인하십시오.

네트워크 소프트웨어가 올바르게 구성되어 있는지 확인

네트워크 인쇄에 필요한 소프트웨어 설치에 대한 자세한 내용은 *소프트웨어 및 설명서 CD*의 *네트워킹 설명서*를 참조하십시오.

용지 금지 문제 해결

용지가 자주 걸림

가능한 해결 방법은 다음과 같습니다. 다음 중 하나 이상을 시도해 보십시오.

용지를 확인하십시오.

권장 용지 및 특수 매체를 사용하십시오. 자세한 내용은 용지 및 특수 매체 지침에 대한 장을 참조하십시오.

용지 금지대에 용지가 너무 많이 들어 있지 않은지 확인

널은 용지가 금지대 또는 다용도 금지대에 표시된 최대 용지 높이를 넘지 않는지 확인하십시오.

용지 가이드 확인

금지대에 들어 있는 용지의 크기에 맞는 위치로 고정대를 옮기십시오.

습도가 높아 용지에 습기가 있을 수 있습니다.

- 새 용지를 넣으십시오.
- 용지를 사용하기 전까지는 본래의 포장에 들어 있는 상태로 보관하십시오.

걸린 용지를 제거해도 용지 걸림 메시지가 계속 나타남

- 1 전체 용지 통로에서 걸린 용지를 제거합니다.
- 2 계속 이 나타날 때까지 위쪽 또는 아래쪽 화살표 버튼을 누른 후 을(를) 누릅니다.

용지 걸림을 해결한 후 용지 걸림이 발생한 페이지가 다시 인쇄되지 않음

용지 걸림 복구가 꺼짐으로 설정되어 있습니다. 용지 걸림 복구를 자동 또는 켜짐으로 설정하십시오.

- 1 을(를) 누릅니다.
- 2 설정 이 나타날 때까지 위쪽 또는 아래쪽 화살표 버튼을 누른 후 을(를) 누릅니다.
- 3 일반 설정 이 나타날 때까지 위쪽 또는 아래쪽 화살표 버튼을 누른 후 을(를) 누릅니다.
- 4 인쇄 복원 이 나타날 때까지 위쪽 또는 아래쪽 화살표 버튼을 누른 후 을(를) 누릅니다.
- 5 용지 걸림 복원 이 나타날 때까지 위쪽 또는 아래쪽 화살표 버튼을 누른 후 을(를) 누릅니다.
- 6 켜짐 또는 자동 이 나타날 때까지 위쪽 또는 아래쪽 화살표 버튼을 누른 후 을(를) 누릅니다.

인쇄 품질 문제 해결

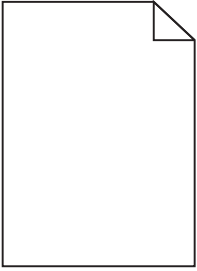
인쇄 품질 문제 확인

인쇄 품질 문제를 확인하려면 인쇄 품질 테스트 페이지를 인쇄하십시오.

- 1 프린터의 전원을 끕니다.
- 2 프린터 제어판에서 프린터가 켜져 있는 동안 및 오른쪽 화살표 버튼을 누르고 있습니다.
- 3 시계 그림이 나타나면 누르고 있던 두 버튼을 놓습니다.
프린터의 전원이 켜지고 **구성 메뉴**가 나타납니다.
- 4 인쇄 품질 페이지가 나타날 때까지 위쪽 또는 아래쪽 화살표 버튼을 누른 후 을(를) 누릅니다.
페이지의 서식이 지정되고 **Printing Quality Test Pages (품질 테스트 페이지 인쇄 중)** 메시지가 나타나고 페이지가 인쇄됩니다. 이 메시지는 모든 페이지가 인쇄될 때까지 프린터 제어판에 표시되어 있습니다.
- 5 인쇄 품질 테스트 페이지 인쇄 후 구성 메뉴 종료 가 나타날 때까지 위쪽 또는 아래쪽 화살표 버튼을 누른 후 을(를) 누릅니다.

다음 정보는 인쇄 품질 문제를 해결하는 데 도움이 되는 정보입니다. 이 제안 사항으로 문제가 해결되지 않을 경우 서비스를 요청하십시오. 프린터 부품을 조정하거나 교체해야 할 수 있습니다.

공백 페이지



다음과 같이 해결할 수 있습니다. 다음 중 하나 이상을 시도해 보십시오.

토너 카트리지에 포장재가 있을 수 있습니다.

토너 카트리지를 꺼내어 포장재를 제거했는지 확인하십시오. 토너 카트리지를 다시 설치합니다.

토너 부족일 수 있습니다.

88 카트리지 부족이 나타나면 새 토너 카트리지를 주문하십시오.

문제가 지속되면 프린터 서비스를 받아야 합니다. 자세한 내용은 고객 지원 부서에 문의하십시오.

이미지가 잘림

다음 중 하나 이상을 시도해 보십시오.

가이드를 확인하십시오.

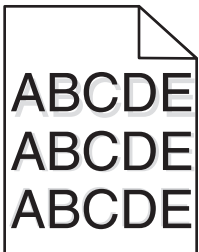
급지대에 들어 있는 용지의 크기에 맞는 위치로 폭 및 길이 가이드를 옮기십시오.

용지 크기 설정 확인

용지 크기 설정과 급지대에 들어 있는 용지가 일치하는지 확인하십시오.

- 1 제어판의 용지 메뉴에서 용지 크기 설정을 확인하십시오.
- 2 인쇄할 작업을 보내기 전에 올바른 크기 설정을 지정하십시오.
 - Windows 사용자의 경우 인쇄 속성에서 크기를 지정합니다.
 - Macintosh 사용자의 경우 페이지 설정 대화 상자에서 크기를 지정합니다.

이미지가 흐림

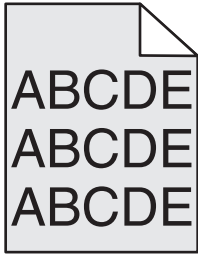


용지 유형 설정 확인

용지 유형 설정과 금지대에 들어 있는 용지가 일치하는지 확인하십시오.

- 1 프린터 제어판 용지 메뉴에서 용지 유형 설정을 확인하십시오.
- 2 인쇄할 작업을 보내기 전에 올바른 유형 설정을 지정하십시오.
 - Windows 사용자의 경우 인쇄 대화 상자에서 유형을 지정합니다.
 - Macintosh 사용자의 경우 인쇄 대화 상자에서 유형을 지정합니다.

회색 배경

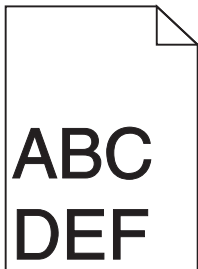


토너 농도 설정 확인

토너 농도 설정을 밝게 선택하십시오.

- 프린터 제어판의 품질 메뉴에서 설정을 변경하십시오.
- Windows 사용자의 경우 인쇄 속성에서 설정을 변경하십시오.
- Macintosh 사용자의 경우 인쇄 대화 상자에서 설정을 변경하십시오.

여백이 잘못됨



다음과 같이 해결할 수 있습니다. 다음 중 하나 이상을 시도해 보십시오.

용지 고정대 확인

용지함에 들어 있는 용지의 크기에 맞는 위치로 고정대를 옮기십시오.

용지 크기 설정 확인

용지 크기 설정과 금지대에 들어 있는 용지가 일치하는지 확인하십시오.

- 1 제어판의 용지 메뉴에서 용지 크기 설정을 확인하십시오.
- 2 인쇄할 작업을 보내기 전에 올바른 크기 설정을 지정하십시오.
 - Windows 사용자의 경우 인쇄 속성에서 크기를 지정합니다.
 - Macintosh 사용자의 경우 페이지 설정 대화 상자에서 크기를 지정합니다.

용지 말림

다음과 같이 해결할 수 있습니다. 다음 중 하나 이상을 시도해 보십시오.

용지 유형 설정 확인

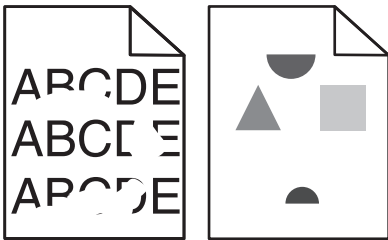
용지 유형 설정과 금지대에 들어 있는 용지가 일치하는지 확인하십시오.

- 1 프린터 제어판의 용지 메뉴에서 용지 유형 설정을 확인합니다.
- 2 인쇄할 작업을 보내기 전에 올바른 유형 설정을 지정하십시오.
 - Windows 사용자의 경우 인쇄 대화 상자에서 유형을 지정합니다.
 - Macintosh 사용자의 경우 인쇄 대화 상자에서 유형을 지정합니다.

습도가 높아 용지에 습기가 스며 들었습니다.

- 새 용지를 넣으십시오.
- 용지를 사용하기 전까지는 본래의 포장에 들어 있는 상태로 보관하십시오.

불규칙하게 인쇄됨



다음과 같이 해결할 수 있습니다. 다음 중 하나 이상을 시도해 보십시오.

습도가 높아 용지에 습기가 있을 수 있습니다.

- 새 용지를 넣으십시오.
- 용지를 사용하기 전까지는 본래의 포장에 들어 있는 상태로 보관하십시오.

용지 유형 설정 확인

용지 유형 설정과 급지대에 들어 있는 용지가 일치하는지 확인하십시오.

- 1 프린터 제어판 용지 메뉴에서 용지 유형 설정을 확인하십시오.
- 2 인쇄할 작업을 보내기 전에 올바른 유형 설정을 지정하십시오.
 - Windows 사용자의 경우 인쇄 대화 상자에서 유형을 지정합니다.
 - Macintosh 사용자의 경우 인쇄 대화 상자에서 유형을 지정합니다.

용지 확인

마무리가 거칠고 표면이 매끄럽지 않은 용지는 사용하지 마십시오.

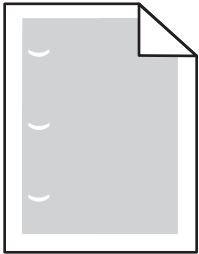
토너 부족일 수 있습니다.

88 카트리지가 부족이 나타나거나 인쇄가 흐릴 경우 토너 카트리지를 교체하십시오.

퓨저가 닳았거나 결함이 있을 수 있습니다.

퓨저를 교체하십시오.

결함 반복



다음과 같이 해결할 수 있습니다. 다음 중 하나 이상을 시도해 보십시오.

결함의 발생 간격이 다음과 같은 경우 전송 롤러를 교체하십시오.

58.7 mm (2.31 인치)

결함의 발생 간격이 다음과 같은 경우 포토컨덕터를 교체하십시오.

44 mm (1.73 인치)

결함의 발생 간격이 다음과 같은 경우 퓨저를 교체하십시오.

- 78.5 mm (3.09 인치)
- 94.2 mm(3.71 인치)

기울어져 인쇄됨

가능한 해결 방법은 다음과 같습니다. 다음 중 하나 이상을 시도해 보십시오.

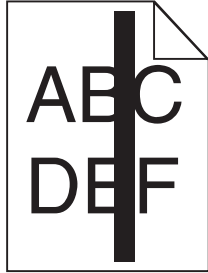
용지 고정대 확인

급지대에 들어 있는 용지의 크기에 맞는 위치로 고정대를 옮기십시오.

용지를 확인하십시오.

프린터 사양을 만족하는 용지인지 확인하십시오.

투명 용지 또는 용지에 검정색 또는 흰색 줄무늬가 나타납니다.



다음과 같이 해결할 수 있습니다. 다음 중 하나 이상을 시도해 보십시오.

채우기 패턴이 올바른지 확인합니다.

채우기 패턴이 잘못된 경우 소프트웨어 프로그램에서 다른 채우기 패턴을 선택합니다.

용지 유형을 확인합니다.

- 다른 유형의 용지를 시도합니다.
- 권장 투명 용지만 사용하십시오.
- 용지 유형 설정이 급지대에 넣은 용지와 일치하는지 확인합니다.
- 용지 질감 설정이 급지대에 넣은 용지 유형 또는 특수 용지에 맞는지 확인합니다.

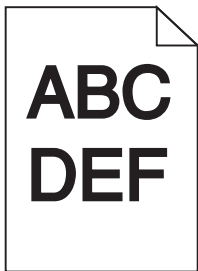
토너 카트리지의 토너가 균일하게 분산되었는지 확인합니다.

토너 카트리지를 꺼내고 좌우로 흔들어 토너가 골고루 분포되게 한 후 다시 설치합니다.

토너 카트리지에 결함이 있거나 토너가 부족한 것일 수 있습니다.

사용한 토너 카트리지를 새 토너 카트리지로 교체합니다.

인쇄가 너무 어두움



다음과 같이 해결할 수 있습니다. 다음 중 하나 이상을 시도해 보십시오.

농도, 밝기 및 대비 설정을 확인하십시오.

토너 농도 설정 또는 밝기 설정이 너무 어둡거나 대비 설정이 너무 높습니다.

- 프린터 제어판 품질 메뉴에서 이 설정을 변경하십시오.
- Windows 사용자의 경우, 인쇄 속성에서 이러한 설정을 변경하십시오.
- Macintosh 사용자의 경우, 인쇄 속성 대화 상자 및 팝업 메뉴에서 이러한 설정을 변경하십시오.

습도가 높아 용지에 습기가 스며 들었습니다.

- 새 용지를 넣으십시오.
- 용지를 사용하기 전까지는 본래의 포장에 들어 있는 상태로 보관하십시오.

용지 확인

마무리가 거칠고 표면이 매끄럽지 않은 용지는 사용하지 마십시오.

용지 유형 설정 확인

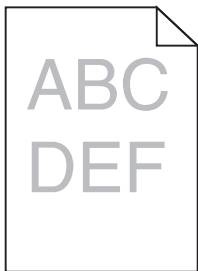
용지 유형 설정과 금지대에 들어 있는 용지가 일치하는지 확인하십시오.

- 1 프린터 제어판 용지 메뉴에서 용지 유형 설정을 확인하십시오.
- 2 인쇄할 작업을 보내기 전에 올바른 유형 설정을 지정하십시오.
 - Windows 사용자의 경우 인쇄 대화 상자에서 유형을 지정합니다.
 - Macintosh 사용자의 경우 인쇄 대화 상자에서 유형을 지정합니다.

토너 카트리지에 결함이 발생했을 수 있습니다.

토너 카트리지를 교체하십시오.

너무 밝게 인쇄됨



다음과 같이 해결할 수 있습니다. 다음 중 하나 이상을 시도해 보십시오.

농도, 밝기 및 대비 설정을 확인하십시오.

토너 농도 설정 또는 밝기 설정이 너무 밝거나 대비 설정이 너무 낮습니다.

- 프린터 제어판 품질 메뉴에서 이 설정을 변경하십시오.
- Windows 사용자의 경우, 인쇄 속성에서 이러한 설정을 변경하십시오.
- Macintosh 사용자의 경우, 인쇄 속성 대화 상자 및 팝업 메뉴에서 이러한 설정을 변경하십시오.

습도가 높아 용지에 습기가 스며 들었습니다.

- 새 용지를 넣으십시오.
- 용지를 사용하기 전까지는 본래의 포장에 들어 있는 상태로 보관하십시오.

용지 확인

마무리가 거칠고 표면이 매끄럽지 않은 용지는 사용하지 마십시오.

용지 유형 설정 확인

용지 유형 설정과 금지대에 들어 있는 용지가 일치하는지 확인하십시오.

- 1 프린터 제어판 용지 메뉴에서 용지 유형 설정을 확인하십시오.
- 2 인쇄할 작업을 보내기 전에 올바른 유형 설정을 지정하십시오.
 - Windows 사용자의 경우 인쇄 대화 상자에서 유형을 지정합니다.
 - Macintosh 사용자의 경우 인쇄 대화 상자에서 유형을 지정합니다.

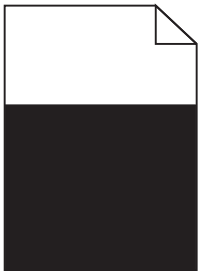
토너가 부족합니다.

88 카트리지 부족이 나타날 경우 새로운 토너 카트리지를 주문하십시오.

토너 카트리지에 결함이 발생했을 수 있습니다.

토너 카트리지를 교체하십시오.

한 색으로 채워진 페이지



가능한 해결 방법은 다음과 같습니다. 다음 중 하나 이상을 시도해 보십시오.

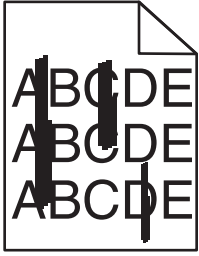
토너 카트리지에 올바르게 설치되어 있는지 확인하십시오.

토너 카트리지를 꺼내 좌우로 흔들어 토너가 골고루 분포되게 한 후 다시 설치합니다.

토너 카트리지에 결함이 있거나 토너가 부족합니다.

사용하던 토너 카트리지를 새 것으로 교체하십시오. 문제가 지속되면 프린터 서비스를 받아야 합니다. 자세한 내용은 고객 지원 부서에 문의하십시오.

수직 줄무늬



다음과 같이 해결할 수 있습니다. 다음 중 하나 이상을 시도해 보십시오.

토너가 번집니다.

작업 용지를 공급할 다른 급지대나 급지 장치를 선택합니다.

- 프린터 제어판 용지 메뉴에서 기본 급지대를 선택합니다.
- Windows 사용자인 경우, 인쇄 속성에서 용지 급지대를 선택합니다.
- Macintosh 사용자인 경우, 인쇄 대화 상자 및 팝업 메뉴에서 용지 급지대를 선택합니다.

토너 카트리지에 결함이 있습니다.

토너 카트리지를 교체하십시오.

용지 경로 지우기

토너 카트리지 주변의 인쇄 통로를 확인하십시오.

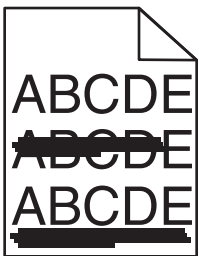
 **주의—표면 고열:** 프린터 내부가 뜨거울 수 있습니다. 뜨거운 부품 때문에 다치지 않도록 표면이 식도록 두었다가 나중에 만지십시오.

보이는 용지를 제거합니다.

용지 경로에 토너가 있습니다.

고객 지원에 문의하십시오.

가로 줄무늬



다음과 같이 해결할 수 있습니다. 다음 중 하나 이상을 시도해 보십시오.

토너가 번집니다.

다른 급지대를 선택하여 작업 용지를 공급하십시오.

- 프린터 제어판 용지 메뉴에서 기본 급지대를 선택합니다.
- Windows 사용자인 경우, 인쇄 속성에서 용지 급지대를 선택합니다.
- Macintosh 사용자인 경우, 인쇄 대화 상자 및 팝업 메뉴에서 용지 급지대를 선택합니다.

토너 카트리지에 결함이 발생했을 수 있습니다.

토너 카트리지를 교체하십시오.

용지 경로 지우기

토너 카트리지 주변의 인쇄 통로를 확인하십시오.

 **주의—표면 고열:** 프린터 내부가 뜨거울 수 있습니다. 뜨거운 부품 때문에 다치지 않도록 표면이 식도록 두었다가 나중에 만지십시오.

보이는 용지를 제거합니다.

용지 경로에 토너가 있습니다.

고객 지원에 문의하십시오.

페이지에 토너 안개 또는 배경 음영이 나타남

다음과 같이 해결할 수 있습니다. 다음 중 하나 이상을 시도해 보십시오.

토너 카트리지에 결함이 발생했을 수 있습니다.

토너 카트리지를 교체합니다.

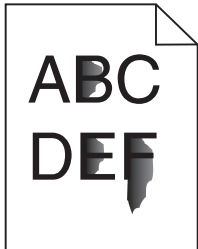
차지 롤에 결함이 있을 수 있습니다

차지 롤을 교체하십시오.

용지 경로에 토너가 있습니다.

고객 지원에 문의하십시오.

토너가 쉽게 지워짐



다음과 같이 해결할 수 있습니다. 다음 중 하나 이상을 시도해 보십시오.

용지 유형 설정 확인

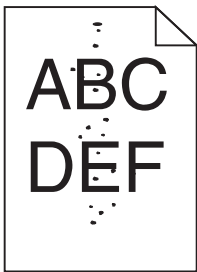
용지 유형 설정과 금지대에 들어 있는 용지가 일치하는지 확인하십시오.

- 1 프린터 제어판의 용지 메뉴에서 용지 유형 설정을 확인합니다.
- 2 인쇄할 작업을 보내기 전에 올바른 유형 설정을 지정하십시오.
 - Windows 사용자의 경우 인쇄 대화 상자에서 유형을 지정합니다.
 - Macintosh 사용자의 경우 인쇄 대화 상자에서 유형을 지정합니다.

용지 질감 설정 확인

프린터 제어판 메뉴에서 용지 유형 설정이 금지대에 들어 있는 용지가 일치하는지 확인하십시오.

토너 얼룩



다음과 같이 해결할 수 있습니다. 다음 중 하나 이상을 시도해 보십시오.

토너 카트리지에 결함이 발생했을 수 있습니다.

토너 카트리지를 교체합니다.

용지 경로에 토너가 있습니다.

고객 지원에 문의하십시오.

투명 용지 인쇄 품질이 열악함

다음 중 하나 이상을 시도해 보십시오.

투명 용지 확인

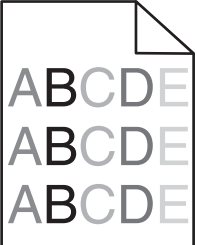
프린터 사양에 맞는 투명 용지만 사용하십시오.

용지 유형 설정을 확인하십시오.

용지 유형 설정과 금지대에 들어 있는 용지가 일치하는지 확인하십시오.

- 1 프린터 제어판의 용지 메뉴에서 용지 유형 설정을 확인하십시오.
- 2 인쇄할 작업을 전송하기 전에 올바른 유형 설정을 지정하십시오.
 - Windows 사용자의 경우 인쇄 속성에서 유형을 지정하십시오.
 - Macintosh 사용자의 경우 인쇄 대화 상자에서 유형을 지정하십시오.

인쇄 밀도가 고르지 않음

예	원인	해결책
	토너 카트리지가 닳았거나 결함입니다.	토너 카트리지를 교체하십시오.
	포토컨덕터가 닳았거나 결함입니다.	포토컨덕터를 교체하십시오.

기술 지원 문의

기술 지원에 연락할 때 발생한 문제와 화면에 표시된 메시지 그리고 해결책을 찾기 위해 수행했던 문제 해결 단계에 대해 설명해 주십시오.

프린터 모델 유형과 서비스 태그 번호 또는 명확한 서비스 코드(**Express Service Code**)를 알고 있어야 합니다. 이와 관련된 자세한 내용은 프린터 위 전면 덮개 안에 있는 라벨을 참조하십시오. 서비스 태그 번호는 메뉴 설정 페이지에도 적혀 있습니다.

추가적인 기술 지원에 대해서는 Dell 지원 웹 사이트 support.dell.com 에서 확인하시기 바랍니다.

Dell 기술 지원 정책

기술자를 통한 기술 지원을 받으려면 문제 해결 과정에 고객의 적극적인 협조와 참여가 필요합니다. 우선 운영 체제, 응용 프로그램 소프트웨어 및 하드웨어 드라이버를 Dell 에서 출고된 당시의 기본 구성으로 복원하는 것은 물론, 프린터와 Dell 에서 설치한 모든 하드웨어의 기능이 제대로 작동하는지 확인합니다. 기술자에 의한 기술 지원 외에, Dell 지원 센터를 통한 온라인 기술 지원도 제공됩니다. 또한 추가 기술 지원 옵션을 별도로 구매할 수도 있습니다.

Dell 은 본 프린터와 Dell 에서 설치한 소프트웨어 및 주변 장치에 대해서만 기술 지원을 제공하고 있습니다. Software & Peripherals(DellWare), ReadyWare 및 Custom Factory Integration(CFI/DellPlus)을 통해 구입 및/또는 설치한 제품을 포함하여 타사 소프트웨어와 주변 장치에 대한 지원은 해당 제조업체에서 제공합니다.

Dell 연락처

Dell 지원 센터는 support.dell.com 입니다. WELCOME TO DELL SUPPORT 페이지에서 해당 지역을 선택한 다음, 필수 세부 사항을 작성하여 도움말 도구와 정보에 액세스합니다.

다음 주소를 사용하면 온라인을 통해 Dell 에 연락할 수 있습니다.

- World Wide Web

www.dell.com/

www.dell.com/ap/ (아시아/태평양 국가 전용)

www.dell.com/jp/ 일본

www.euro.dell.com (유럽 전용)

www.dell.com/la/ (라틴 아메리카와 카리브해 국가들)

www.dell.ca 캐나다

- 익명 FTP(파일 전송 프로토콜)

[ftp.dell.com](ftp://ftp.dell.com)

익명(anonymous) 사용자로 로그인한 후 전자 메일 주소를 암호로 사용합니다.

- 전자 지원 서비스

mobile_support@us.dell.com

support@us.dell.com

la-techsupport@dell.com (라틴 아메리카와 카리브해 국가들)

apsupport@dell.com (아시아/태평양 국가 전용)

support.jp.dell.com 일본

support.euro.dell.com (유럽 전용)

- 전자 견적 서비스

apmarketing@dell.com (아시아/태평양 국가 전용)

sales_canada@dell.com 캐나다

보증 및 반품 정책

Dell Inc.(이하 "Dell")는 업계 표준 관행에 따라 새(또는 이와 동일한 수준의) 부품과 구성 요소를 사용하여 하드웨어 제품을 생산합니다. Dell의 프린터 보증에 대한 자세한 내용은 *제품 정보 설명서*를 참조하십시오.

색인

숫자

1565 에뮬레이션 오류, 에뮬레이션 옵션 로드 167
2000장 금지대
로드 56
250장 금지대(표준 또는 옵션)
로드 53
281 용지 걸림 150
282 용지 걸림 150
30.yy 잘못된 리필, 카트리지 교체 162
31.yy 결함이 있거나 누락된 카트리지 교체 162
32.yy 장치가 지원하지 않는 카트리지 부품 번호 162
34 용지가 너무 짧음 162
35 데이터 저장 기능을 지원할 메모리가 부족함 162
37 메모리 부족, 일부 대기 작업이 삭제됨 163
37 플래시 메모리 조각 모음 작업을 위한 공간이 부족함 163
37 한 부씩 인쇄할 메모리가 부족함 163
38 메모리 용량 부족 163
39 페이지가 인쇄하기에 복잡함, 일부 데이터가 인쇄되지 않았을 수 있음 163
50 PPDS 글꼴 오류 164
52 플래시 메모리에 자원을 저장하기에 충분한 여유 공간이 없음 164
53 포맷되지 않은 플래시가 감지됨 164
54 기본 네트워크 소프트웨어 오류 164
55 슬롯에서 지원되지 않는 옵션 164
550장 금지대(표준 또는 옵션)
로드 53
56 기본 USB 포트 비활성화 165
56 기본 병렬 포트 비활성화 165
58 설치된 디스크가 너무 많음 165
58 연결 금지대 너무 많음 165

58 플래시 옵션이 너무 많이 설치됨 165
59 호환되지 않는 금지대 <x> 166
59 호환되지 않는 봉투 금지대 166
59 호환되지 않는 양면 인쇄 166
59 호환되지 않는 출력함 <x> 166
61 결함 있는 디스크 166
80 정기적인 관리 필요 166
84 PC 키트 교체 167
84 PC 키트 수명 경고 166
88 카트리지 부족 167
88.yy 카트리지 교체 167

기호

<input src>에 <Custom String> 넣기 158
<input src>에 <Custom Type Name> 넣기 158
<input src>에 <size> 넣기 158
<input src>에 <type> <size> 넣기 158
<input src>을(를) <Custom String>(으)로 변경 154
<input src>을(를) <custom type name>(으)로 변경 154
<input src>을(를) <size>(으)로 변경 154
<input src>을(를) <type><size>(으)로 변경 155
<linked set bin name>에서 용지 제거 161

A

AppleTalk 메뉴 102

H

HTML 메뉴 126

I

IPv6 메뉴 101

L

Letterhead

넣기, 다용도 금지대 59
사용 팁 75
용지 넣기, 2000장 금지대 56
용지 넣기, 금지대 53

M

Macintosh

무선 네트워크 설치 41
MICR 카트리지 설치 158

N

Netware 메뉴 103

P

PCL 에뮬레이션 메뉴 122
PDF 메뉴 121
PostScript 메뉴 121
PPDS 메뉴 124

S

SMTP 설정 메뉴 109

T

TCP/IP 메뉴 100

U

Universal 용지 설정 메뉴 94
Universal 용지 크기 설정 52
USB 메뉴 103
USB 포트 35

W

Windows

무선 네트워크 설치 39

X

XPS 메뉴 121

⌞

공장 출하시 기본값, 복원
프린터 제어판 메뉴 138

광섬유
 네트워크 설정 44
 교체
 토너 카트리지 130
 포토컨덕터 키트 131
 구성
 포트 설정 47
 프린터 13
 구성 정보
 무선 네트워크 39
 글꼴 샘플 목록
 인쇄 81
 금지대
 분리 63, 64
 연결 63, 64
 금지대 <x> 삽입 156
 금지대 <x> 설치 또는 인쇄 작업
 취소 157
 금지대 <x> 연결 확인 156
 금지대 분리 64, 65, 63
 금지대 연결 63, 64, 65
 기밀 인쇄 작업 78
 Macintosh 사용자용 인쇄 78
 Windows 사용자용 인쇄 78
 기밀 작업 및 기타 대기 작업 인쇄
 Macintosh 사용자용 78
 Windows 사용자용 78
 기밀자료 인쇄 메뉴 110
 기본 금지대
 로드 53
 기본 금지대 메뉴 85
 기본 네트워크 메뉴 98
 기본 출력함에서 용지 제거 161
 기술 지원 문의 185
 기술 지원 요청 185
 기타 메뉴 110

ㄴ

날짜 및 시간 설정 메뉴 111
 내부 솔루션 포트
 문제 해결 173
 설치 24
 내부 솔루션 포트, 네트워크
 포트 설정 변경 47
 내장 웹 서버 136
 열리지 않습니다 153
 이메일 경고 설정 136
 네트워크 설정 페이지
 인쇄 37
 네트워크 카드 메뉴 99
 네트워크<x> 메뉴 98

ㄷ

다용도 금지대
 로드 59
 다용도 금지대 구성 메뉴 88
 대기 작업 78
 Macintosh 사용자용 인쇄 78
 Windows 사용자용 인쇄 78
 다용 크기 메뉴 89
 덮개 <x> 닫기 156
 덮개 닫기 또는 카트리지 삽
 입 156
 도움말 메뉴 127
 드라이버 프로파일러 72
 디렉터리 목록
 인쇄 81
 디스크 손상 156
 디스플레이 문제 해결
 디스플레이가 비어 있음 167
 디스플레이에 다이아몬드 모양
 만 표시됨 167
 디스플레이, 프린터 제어판 16

ㄹ

라벨용지, 용지
 팁 77
 로드
 2000장 금지대 56
 2000장 금지대의
 Letterhead 56
 250장 금지대(표준 또는 옵션) 53
 550장 금지대(표준 또는 옵션) 53
 금지대의 **Letterhead** 53
 다용도 금지대 59
 다용도 금지대의 **Letterhead** 59
 봉투 59, 62
 카드 스톱 59
 투명 용지 59

ㄴ

마무리 메뉴 116
 마무리 장치 상단 덮개 닫
 기 156
 마무리 장치 측면 도어 닫
 기 156
 메뉴
 AppleTalk 102
 Finishing(마무리) 116
 HTML 126
 IPv6 101

NetWare 103
PCL 에뮬레이션 122
PDF 121
PostScript 121
PPDS 124
SMTP 설정 메뉴 109
TCP/IP 100
Universal 용지 설정 94
USB 103
XPS 121
 기밀자료 인쇄 110
 기본 금지대 85
 기본 네트워크 98
 기타 110
 날짜/시간 설정 111
 네트워크 <x> 98
 네트워크 카드 99
 다용도 금지대 구성 88
 다용 크기 89
 도움말 127
 도표 84
 무선 102
 병렬 메뉴 105
 보고서 96, 99
 보안 검사 로그 111
 봉투 향상 89
 사용자 정의 유형 94
 설정 115
 용지 무게 91
 용지 질감 89
 용지 크기/유형 85
 유틸리티 120
 이미지 127
 일반 설정 112
 직렬 <x> 106
 출력함 설정 95
 품질 118
 현재 용지 93
 활성 **NIC** 97
 메뉴 설정 페이지
 인쇄 36
 메모리 카드
 문제 해결 173
 설치 20
 모든 출력함에서 용지 제거 161
 무선 네트워크
 구성 정보 39
 설치, **Macintosh** 사용 41
 설치, **Windows** 사용 39
 무선 메뉴 102
 문서, 인쇄
 Macintosh 에서 75

Windows 에서 75
 문제 해결
 기본적인 프린터 문제 해결 153
 기술 지원 문의 185
 응답하지 않는 프린터 검사 153
 문제 해결, 디스플레이
 디스플레이가 비어 있음 167
 디스플레이에 다이아몬드 모양만 표시됨 167
 문제 해결, 용지 급지
 걸린 용지를 제거해도 메시지가 계속 나타남 174
 용지 걸림이 발생한 페이지가 다시 인쇄되지 않음 174
 문제 해결, 인쇄
 급지대 연결이 작동하지 않음 169
 다국어 PDF 인쇄 불가 167
 대기 작업이 인쇄되지 않음 168
 대형 작업이 한 부씩 인쇄되지 않음 170
 여백이 잘못됨 176
 예기치 않게 페이지가 나뉘짐 170
 용지 말림 177
 용지가 자주 걸림 173
 인쇄하는 데 예상 시간보다 오래 걸림 169
 작업이 인쇄되지 않음 168
 잘못된 급지대에서 작업 인쇄 169
 잘못된 문자 인쇄 169
 잘못된 용지에 작업 인쇄 169
 문제 해결, 인쇄 품질
 검은 줄무늬 179
 결함 반복 178
 공백 페이지 175
 기울어져 인쇄됨 178
 너무 밝게 인쇄됨 180
 불규칙하게 인쇄됨 177
 수직 줄무늬 182
 수평 줄무늬 182
 이미지가 잘림 175
 이미지가 흐림 175
 인쇄 밀도가 고르지 않음 185
 인쇄 품질 테스트 페이지 174
 인쇄가 너무 어두움 179
 토너 얼룩 184

토너가 번지거나 배경 그림자가 나타남 183
 토너가 쉽게 지워짐 183
 투명 용지 품질이 열악함 184
 한 색으로 채워진 페이지 181
 회색 배경 176
 흰색 줄무늬 179
 문제 해결, 프린터 옵션
 2,000 장 용지함 172
 급지대 171
 내부 솔루션 포트 173
 메모리 카드 173
 봉투 급지대 172
 어댑터가 있는 하드 디스크 173
 옵션 작동되지 않음 171
 플래시 메모리 카드 173

ㄴ

발행물, 찾기 12
 병렬 메뉴 105
 보고서
 보기 137
 보고서 메뉴 96, 99
 보관
 소모품 128
 용지 68
 보기
 보고서 137
 보안 검사 로그 메뉴 111
 봉투
 로드 59, 62
 사용 팁 76
 봉투 급지대 다시 연결 161
 봉투 급지대 설치 또는 인쇄 작업 취소 157
 봉투 향상 89

ㄷ

사용자 정의 유형 <x>
 이름 변경 65
 사용자 정의 유형 메뉴 94
 상태 모니터링 센터 72
 서랍, 용지
 설치 34
 설정
 TCP/IP 주소 100
 Universal 용지 크기 52
 용지 유형 51
 용지 크기 51
 직렬 인쇄 49

설정 메뉴 115
 설치
 드라이버 옵션 38
 무선 네트워크 39, 41
 프린터 소프트웨어 37
 소모품
 보관 128
 상태 129
 절약 128
 소모품 상태, 점검 129
 소모품 절약 128
 소모품 주문
 네트워크에 연결된 프린터 129
 컴퓨터에 로컬로 연결된 프린터 129
 소프트웨어
 드라이버 프로파일러 72
 상태 모니터링 센터 72
 인쇄 상태 창 73
 프린터 경고 유틸리티 72
 프린터 소모품 재주문 응용 프로그램 73
 수동 급지대에 <Custom String> 넣기 159
 수동 급지대에 <Custom Type Name> 넣기 158
 수동 급지대에 <size> 넣기 159
 수동 급지대에 <type> <size> 넣기 159
 스테플 넣기 159
 시스템 보드
 액세스 18
 ○
 안전 정보 11
 양면 인쇄 연결 확인 155
 양면 인쇄 장치 설치 또는 인쇄 작업 취소 157
 어댑터가 있는 하드 디스크
 문제 해결 173
 연결
 출력함 64
 오류 메시지
 58 연결 급지대 너무 많음 165
 옵션
 내부 18
 내부 솔루션 포트 18, 24
 네트워킹 18
 메모리 카드 18, 20
 용지 서랍 34
 팩스 카드 18
 펌웨어 카드 18, 21

포트 18
 프린터 하드 디스크 18, 30
 플래시 메모리 카드 21
 옵션 설치
 설치 순서 34
 용지
 Letterhead 67
 Universal 용지 크기 94
 Universal 용지 크기 설정 52
 무게 선택 91
 보관 68
 사용 불가 67
 선택 67
 양식지 67
 유형 설정 51
 재활용 용지 68
 크기 설정 51
 특성 66
 용지 걸림
 수 140
 예방 139
 용지 걸림 영역 찾기 140
 위치 140
 용지 걸림, 해결
 200 140
 201 141
 202 및 203 142
 230 143
 231-239(양면 인쇄 장치(옵
 션)) 145
 241-245 147
 250 147
 260 148
 271-279 149
 280 149
 283 스테플 걸림 151
 스테플러 151
 용지 금지 문제 해결
 걸린 용지를 제거해도 메시지가
 계속 나타남 174
 용지 걸림이 발생한 페이지가 다
 시 인쇄되지 않음 174
 용지 넣기 메뉴 93
 용지 무게 메뉴 91
 용지 및 특수 용지, 용지 넣기
 용지 크기, 감지 51
 용지 서랍
 설치 34
 용지 유형
 넣을 위치 71
 양면 인쇄 지원 71
 프린터에서 지원 71

용지 질감 메뉴 89
 용지 크기
 프린터에서 지원 69
 용지 크기, 감지
 크기 감지 51
 용지 크기/유형 메뉴 85
 웹 사이트
 찾기 12
 유선 네트워크 설정
 Windows 사용 44
 유선 네트워크
 Macintosh 사용 44
 유틸리티 메뉴 120
 응답하지 않는 프린터 검사 153
 이더넷 네트워크
 Macintosh 44
 Windows 44
 이더넷 포트 35
 이메일
 다른 용지 필요함 알림 136
 소모품 부족 알림 136
 용지 걸림 알림 136
 용지 부족 알림 136
 이미지 메뉴 127
 인쇄
 Macintosh 에서 75
 Windows 에서 75
 글꼴 샘플 목록 81
 네트워크 설정 페이지 37
 디렉터리 목록 81
 메뉴 설정 페이지 36
 인쇄 품질 테스트 페이지 81
 프린터 소프트웨어 설치 37
 플래시 드라이브에서 80
 인쇄 문제 해결
 금지대 연결이 작동하지 않
 음 169
 다국어 PDF 인쇄 불가 167
 대기 작업이 인쇄되지 않
 음 168
 대형 작업이 한 부씩 인쇄되지
 않음 170
 여백이 잘못됨 176
 예기치 않게 페이지가 나뉘
 짐 170
 용지 말림 177
 용지가 자주 걸림 173
 인쇄하는 데 예상 시간보다 오래
 걸림 169
 작업이 인쇄되지 않음 168
 잘못된 금지대에서 작업 인
 쇠 169

잘못된 문자 인쇄 169
 잘못된 용지에 작업 인쇄 169
 인쇄 반복 작업 78
 Macintosh 사용자용 인쇄 78
 Windows 사용자용 인쇄 78
 인쇄 상태 창 73
 인쇄 예약 작업 78
 Macintosh 사용자용 인쇄 78
 Windows 사용자용 인쇄 78
 인쇄 작업
 Macintosh 에서 취소 82
 Windows 에서 취소 82
 프린터 제어판에서 취소 82
 인쇄 품질 문제 해결
 검은 줄무늬 179
 결함 반복 178
 공백 페이지 175
 기울어져 인쇄됨 178
 너무 밝게 인쇄됨 180
 불규칙하게 인쇄됨 177
 수직 줄무늬 182
 수평 줄무늬 182
 이미지가 잘림 175
 이미지가 흐림 175
 인쇄 밀도가 고르지 않음 185
 인쇄 품질 테스트 페이지 174
 인쇄가 너무 어두움 179
 토너 얼룩 184
 토너가 번지거나 배경 그림자가
 나타남 183
 토너가 쉽게 지워짐 183
 투명 용지 품질이 열악함 184
 한 색으로 채워진 페이지 181
 회색 배경 176
 흰색 줄무늬 179
 인쇄 품질 테스트 페이지
 인쇄 81
 인쇄 확인 작업 78
 Macintosh 사용자용 인쇄 78
 Windows 사용자용 인쇄 78
 일반 설정 메뉴 112
 ㄹ
 작업 취소
 Macintosh 에서 82
 Windows 에서 82
 프린터 제어판에서 82
 장치 상태 확인
 내장 웹 서버 상에서 136
 재활용
 Dell 제품 134

재활용 용지
 사용 68
 전원 절약
 조정 137
 정보, 찾기 12
 제어판, 프린터 16
 공장 출하시 기본값, 복원 138
 지원되지 않는 디스크 161
 지침
Letterhead 75
 봉투 76
 카드 스톱 77
 투명 용지 76
 직렬 인쇄
 설정 49
 직렬 포트 49
 직렬<x> 메뉴 106

ㄷ

찾기
 발행물 12
 웹 사이트 12
 정보 12
 청소
 프린터 외관 128
 출력함
 연결 64
 출력함 <x> - <y> 다시 연결 160
 출력함 <x> 다시 연결 160
 출력함 <x> 설치 또는 인쇄 작업
 취소 157
 출력함 <x>에서 용지 제거 161
 출력함 설정 메뉴 95

ㄹ

카드 스톱
 로드 59
 사용 팁 77
 케이블
USB 35
 이더넷 35
 케이블 연결 35

ㅁ

토너 카트리지
 교체 130
 투명 용지
 로드 59
 사용 팁 76
 팁
 라벨용지, 용지 77

ㅂ

펌웨어 카드
 설치 21
 포토컨덕터 키트
 교체 131
 포트 설정
 구성 47
 품질 메뉴 118
 프린터
 구성 13
 모델 13
 운송 135
 위치 선택 15
 이동 134
 최소한의 정리 15
 프린터 경고 유틸리티 72
 프린터 메시지
 <input src>에 <Custom String>
 넣기 158
 <input src>에 <Custom Type
 Name> 넣기 158
 <input src>에 <size> 넣기 158
 <input src>에 <type> <size> 넣
 기 158
 <input src>을(를) <Custom
 String>(으)로 변경 154
 <input src>을(를) <custom type
 name>(으)로 변경 154
 <input src>을(를) <size>(으)로
 변경 154
 <input src>을(를) <type><size>
 (으)로 변경 155
 <linked set bin name>에서 용지
 제거 161
 1565 에뮬레이션 오류, 에뮬레
 이션 옵션 로드 167
 281 용지 걸림 150
 282 용지 걸림 150
 30.yy 잘못된 리필, 카트리지 교
 체 162
 31.yy 결함이 있거나 누락된 카
 트리지 교체 162
 32.yy 장치가 지원하지 않는 카
 트리지 부품 번호 162
 34 용지가 너무 짧음 162
 35 데이터 저장 기능을 지원할
 메모리가 부족함 162
 37 메모리 부족, 일부 대기 작업
 이 삭제됨 163
 37 플래시 메모리 조각 모음 작
 업을 위한 공간이 부족함 163

37 한 부씩 인쇄할 메모리가 부
 족함 163
 38 메모리 용량 부족 163
 39 페이지가 인쇄하기에 복잡
 함, 일부 데이터가 인쇄되지 않
 았을 수 있음 163
 50 PPDS 글꼴 오류 164
 52 플래시 메모리에 자원을 저장
 하기에 충분한 여유 공간이 없
 음 164
 53 포맷되지 않은 플래시가 감지
 됨 164
 54 기본 네트워크 소프트웨어 오
 류 164
 55 슬롯에서 지원되지 않는 옵션
 164
 56 기본 USB 포트 비활성
 화 165
 56 기본 병렬 포트 비활성
 화 165
 58 설치된 디스크가 너무 많
 음 165
 58 플래시 옵션이 너무 많이 설
 치됨 165
 59 호환되지 않는 급지대
 <x> 166
 59 호환되지 않는 봉투 급지
 대 166
 59 호환되지 않는 양면 인
 쇠 166
 59 호환되지 않는 출력함
 <x> 166
 61 결함 있는 디스크 166
 80 정기적인 관리 필요 166
 84 PC 키트 교체 167
 84 PC 키트 수명 경고 166
 88 카트리지 부족 167
 88.yy 카트리지 교체 167
 MICR 카트리지 설치 158
 급지대 <x> 삽입 156
 급지대 <x> 설치 또는 인쇄 작업
 취소 157
 급지대 <x> 연결 확인 156
 기본 출력함에서 용지 제
 거 161
 덮개 <x> 닫기 156
 덮개 닫기 또는 카트리지 삽
 입 156
 디스크 손상 156
 마무리 장치 상단 덮개 닫
 기 156

마우리 장치 측면 도어 닫기 156
 모든 출력함에서 용지 제거 161
 봉투 금지대 다시 연결 161
 봉투 금지대 설치 또는 인쇄 작업 취소 157
 수동 금지대에 <Custom String> 넣기 159
 수동 금지대에 <Custom Type Name> 넣기 158
 수동 금지대에 <size> 넣기 159
 수동 금지대에 <type> <size> 넣기 159
 스테플 넣기 159
 양면 인쇄 연결 확인 155
 양면 인쇄 장치 설치 또는 인쇄 작업 취소 157
 지원되지 않는 디스크 161
 출력함 <x> - <y> 다시 연결 160
 출력함 <x> 다시 연결 160
 출력함 <x> 설치 또는 인쇄 작업 취소 157
 출력함 <x>에서 용지 제거 161
 프린터 문제, 기본적인 해결 153
 프린터 설정
 유선 네트워크 상에서 (Macintosh) 44
 유선 네트워크 상에서 (Windows) 44
 프린터 소모품 재주문 응용 프로그램 73
 프린터 소프트웨어 설치
 옵션 추가 38
 프린터 옵션 문제 해결
 2,000 장 용지함 172
 금지대 171
 내부 솔루션 포트 173
 메모리 카드 173
 봉투 금지대 172
 어댑터가 있는 하드 디스크 173
 옵션 작동되지 않음 171
 플래시 메모리 카드 173
 프린터 외관
 청소 128
 프린터 운송 135
 프린터 이동 134
 프린터 제어판 16
 공장 출하시 기본값, 복원 138
 프린터 하드 디스크
 설치 30
 플래시 드라이브 80
 플래시 메모리 카드
 문제 해결 173
 설치 21

ㅎ

활성 NIC 메뉴 97